

# RD-31NW~34FNW Type Pressure Reducing Valve (for Water or Hot Water)

## RD-31NW~34FNW型 減圧弁

**製品記号** RD31NW-F□(1.0MPa、ねじ込)、RD31FNW-F□(1.0MPa、フランジ)  
 RD32NW-F□(1.6MPa、ねじ込)、RD32FNW-F□(1.6MPa、フランジ)  
 RD33FNW-F□(1.0MPa、呼び径65以上)  
 RD34FNW-F□(1.6MPa、呼び径65以上)  
 ※□内には二次側調整圧力範囲の記号が入ります。

**[平 静]**

(水・温水用)  
 水道法性能基準適合品

**建築設備**

**工場設備**

など **直動式・塩素水耐性EPDM採用**

平静RD-31N~34FN型減圧弁のディスク、ダイヤフラム材質に塩素水耐性EPDMを採用したシリーズです。

制御性、信頼性、使いやすさはそのまま継承しています。

**■特 長**

- 塩素水耐性EPDMを採用。
- 平静流赤水対策術：本体青銅+管端コアで赤水防止。
- ダイヤフラムが破損しても水は外部に漏れません。
- ストレーナを内蔵しています。(呼び径50以下)

**■仕 様**

種類	1.0MPa以下用			1.6MPa以下用		
型式	RD-31NW型 <sup>L</sup> <sub>H</sub>	RD-31FNW型 <sup>L</sup> <sub>H</sub>	RD-33FNW型 <sup>L</sup> <sub>H</sub>	RD-32NW型 <sup>L</sup> <sub>H</sub>	RD-32FNW型 <sup>L</sup> <sub>H</sub>	RD-34FNW型 <sup>L</sup> <sub>H</sub>
製品記号	RD31NW-F□	RD31FNW-F□	RD33FNW-F□	RD32NW-F□	RD32FNW-F□	RD34FNW-F□
呼び径	15~50	25~50	65~150	15~50	25~50	65~100
一次側適用圧力	1.0MPa以下			1.6MPa以下		
適用流体	水・温水					
流体温度	5~90℃(管端コア使用の場合は5~40℃)					
二次側調整圧力範囲	<sup>L</sup> : 0.05~0.35MPa <sup>H</sup> : 呼び径100以下: 0.3~0.7MPa、呼び径125,150: 0.3~0.5MPa					
最大減圧比	10:1					
弁前後の最小差圧	0.05MPa					
許容漏洩量	なし(圧力計目視)					
端接続	JIS Rcねじ	JIS 10K FFフランジ	JIS Rcねじ	JIS 16K FFフランジ		
材質	本体(CAC406)、要部(CAC406)、ダイヤフラム・ディスク(塩素水耐性EPDM) バネケース(呼び径15~50:ADC、呼び径65~150:FC)					
本体耐圧性能	水圧にて1.75MPa			水圧にて2.4MPa		
取付姿勢	水平・垂直(ストレーナキャップ上向き除く)注3.					
ストレーナ	40メッシュ相当(呼び径50以下)					

注1. 二次側のみ圧力計付属も製作しています。(圧力計の最大目盛は二次側調整圧力範囲L(0.6MPa)、H(1.6MPa)です。)  
 ※圧力計取付例は44頁をご参照ください。  
 注2. 管端コア内蔵品(呼び径50以下)も製作しています。  
 注3. 縦配管に設置する場合は呼び径100までとし、メンテナンススペースを広くとってください。(呼び径125以上は水平配管に正立取付としてください。)  
 注4. バイパス付のRDB-33FNW型も製作しています。

**■寸法表 RD-31NW, 32NW型** (mm)

呼び径	d	L	G	H	A	質量(kg)
15	1/2	125	41	140	100	2
20	3/4	130	41	140	100	2
25	1	145	41	141	100	2.5
32	1 1/4	175	50	187	116	4.5
40	1 1/2	180	50	187	116	4.8
50	2	205	50	206	142	7.7

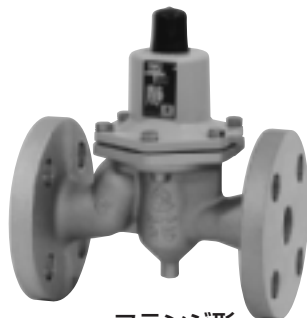
**RD-31FNW~34FNW型** (mm)

呼び径	L	G	H	A	質量(kg)
25	170	41	141	100	5.3
32	190	50	187	116	8.3
40	190	50	187	116	8.8
50	215(230)	50	206	142	12.7
65	215	70	280	162	20.5(20)
80	230(260)	70	285	162	22(25)
100	260(300)	78	345	201	35.5(40)
125	330	105	490	250	65
150	400	130	660	340	160

注. ( )内寸法はRD-32FNW,34FNW型の場合です。その他の寸法は共通です。 フランジ規格 JIS 10(16)K FF  
 呼び径125,150はRD-33FNW型となります。



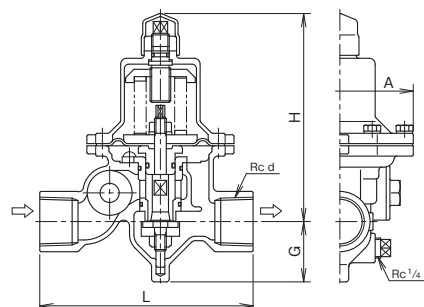
ねじ込形



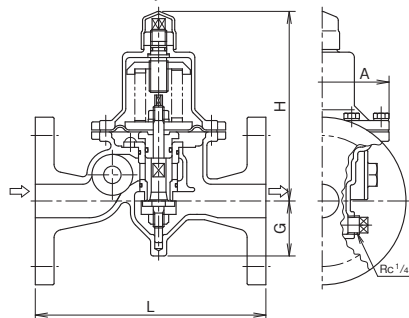
フランジ形

**■構造図**

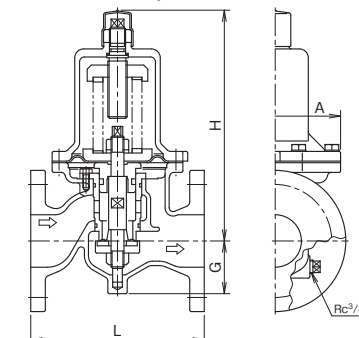
**RD-31NW, 32NW型**



**RD-31FNW, 32FNW型**



**RD-33FNW, 34FNW型**



# 資料/RD-31N~38F型 減圧弁(水・温水・空気・液体用)

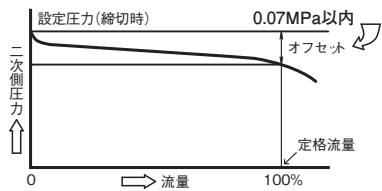
[平 静]

**注意** 設置時や運転に関する注意事項は、それぞれ別に用意された取扱説明書をご覧ください。

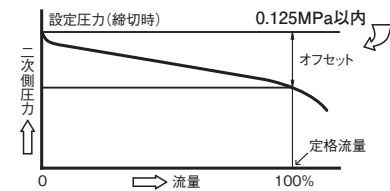
## ■オフセット特性

オフセット:一次側圧力を一定に保持し、流量を0から定格流量まで漸次増加させた場合に变化する二次側圧力と設定圧力との差。  
(詳細は52頁の流量特性をご参照ください。)

ばね区分□:0.05~0.35MPa



ばね区分□:呼び径100以下 0.3~0.7MPa  
呼び径125,150 0.3~0.5MPa



## ■定格流量(水・液体の場合)

(弁前後の差圧0.15MPa以上)

呼び径	15	20	25	32	40	50	65	80	100	125	150
定格流量(L/min)	20	40	60	100	150	240	300	440	700	1200	1800

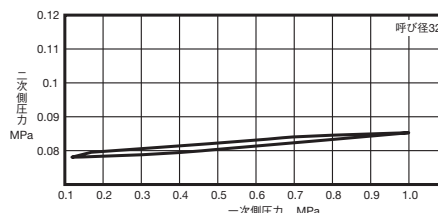
\*弁前後の差圧(ΔP)0.15MPa未満の定格流量は、上表の「定格流量」× $\sqrt{\frac{\Delta P}{0.15}}$ となります。

## ■圧力特性

圧力特性:流量を一定に保持し、一次側圧力変動時の二次側圧力の変動を表わしたものの。図は、流量が0で一次側圧力0.6MPaの時、二次側圧力を0.1MPaに設定後、定格流量の10%程度の流量を

流しながら、一次側圧力を0.6~0.15~1.0~0.6MPaに変化させた時の二次側圧力の変動を示します。

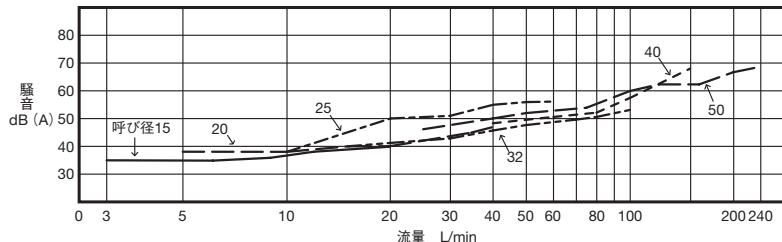
二次側圧力 = 設定圧力 × 10% 以内  
の変動幅 (最小値0.02MPa)



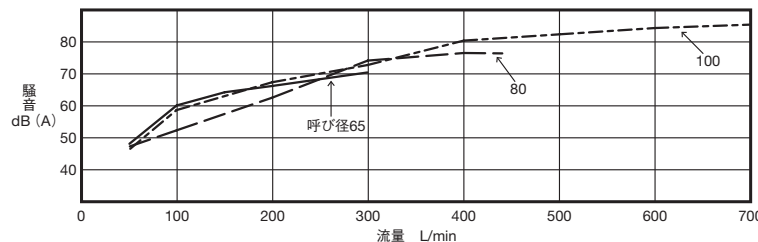
## ■騒音特性(水・液体の場合)

騒音特性:二次側圧力を設定後、一次側圧力を一定に保持した減圧弁の各流量時の騒音を表わしたものの。

呼び径15~50 一次側圧力:0.6MPa  
二次側圧力:0.2MPa



呼び径65~100 一次側圧力:0.6MPa  
二次側圧力:0.2MPa



## ■取付け上のポイント

- バイパス管を設けてください。
- バイパスの止弁は玉形弁を使用してください。
- 減圧弁の前後に直管部を設けてください。  
直管部の長さは配管前後の状態によって異なりますが、呼び径の10~20倍必要です。
- 一次側、二次側とも圧力計を取り付けてください。

- 二次側には安全逃し弁を取り付けてください。

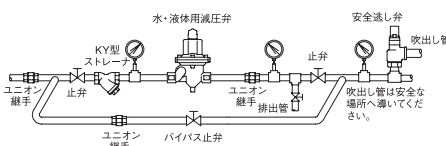
- 安全逃し弁は特に指定のない限り減圧弁の定格流量の10%程度を吐出できる呼び径を選定してください。

### ②安全逃し弁の設定圧力表 (MPa)

減圧弁の設定圧力	安全逃し弁の設定圧力注2
0.1以下	+0.05 (+0.08)
0.1を超え0.4未満	+0.08 (+0.14)
0.4以上 0.6未満	+0.12 (+0.2)
0.6以上 0.8未満	+0.15 (+0.28)

注1. 減圧弁の設定圧力に上記値を加算  
注2. ( )内はソフトシート形(SL-37V~40FV,43V,44V型(1.0MPa以下))に適用

### 配管例略図



注1. 配管の耐圧試験時、減圧弁二次側圧力が設定圧力の1.2倍を超えないように注意してください。  
注2. この他に、「減圧弁設置上のポイント」もご覧ください。  
...102~103頁

資料/RD-31N~38F型 減圧弁(水・温水・液体用)  
[平 静]

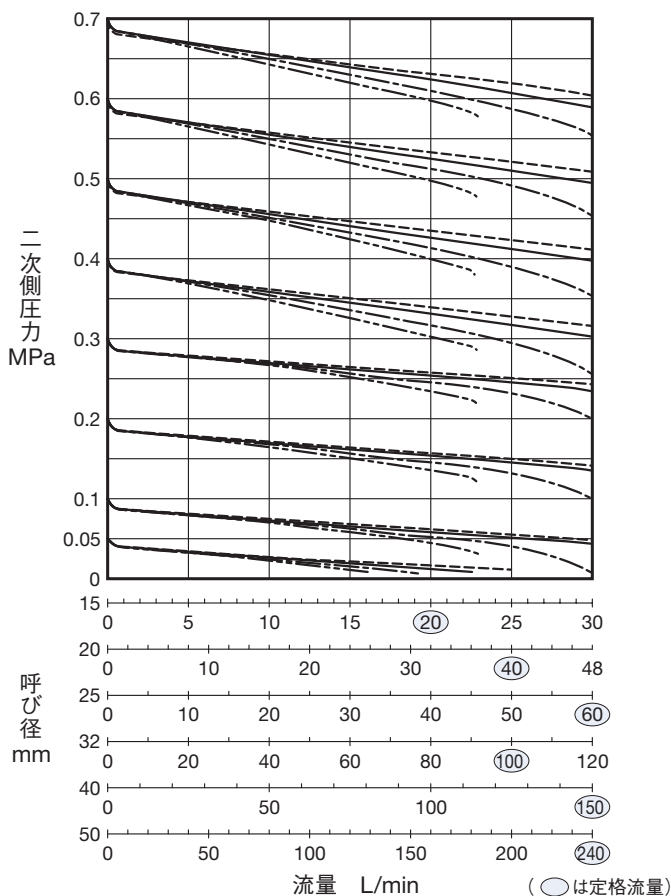
■流量特性〈液体用〉

●呼び径50以下

一次側圧力 (P<sub>1</sub>) MPa

- P<sub>1</sub> = 1.0~1.6MPa  
(ただし0.05MPa設定の時は0.5MPa)
- P<sub>1</sub> = P<sub>2</sub> + 0.2MPa
- P<sub>1</sub> = P<sub>2</sub> + 0.1MPa
- P<sub>1</sub> = P<sub>2</sub> + 0.05MPa

P<sub>2</sub>: 二次側設定圧力 (MPa)



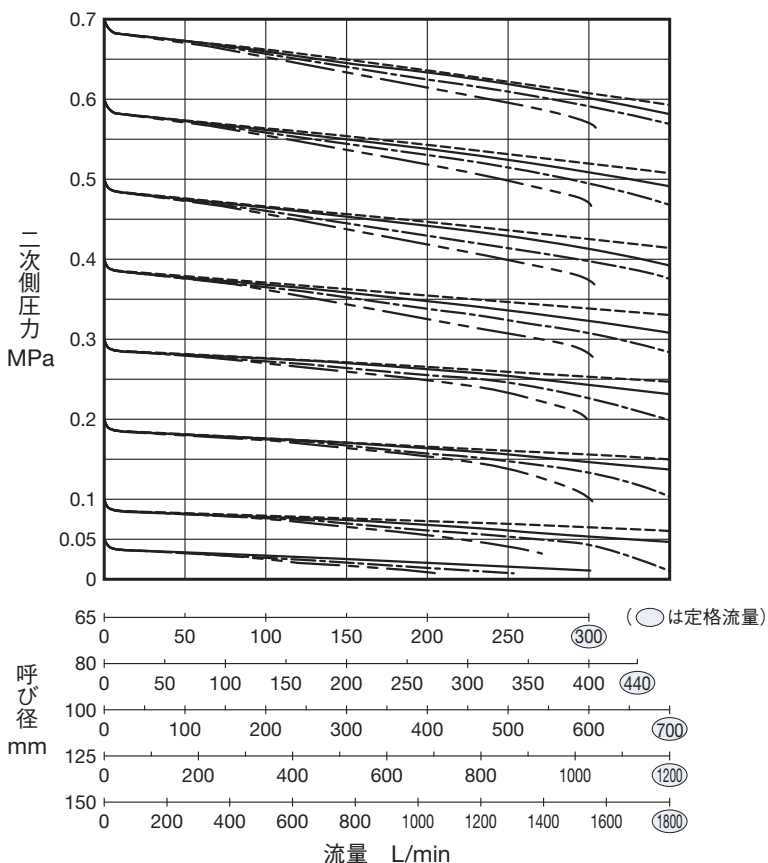
●呼び径65以上

一次側圧力 (P<sub>1</sub>) MPa

- P<sub>1</sub> = 1.0~1.6MPa  
(ただし0.05MPa設定の時は0.5MPa)
- P<sub>1</sub> = P<sub>2</sub> + 0.2MPa
- P<sub>1</sub> = P<sub>2</sub> + 0.1MPa
- P<sub>1</sub> = P<sub>2</sub> + 0.05MPa

P<sub>2</sub>: 二次側設定圧力 (MPa)

注. 呼び径125,150の二次側設定圧力は、0.5MPaまでとなります。



資料/RD-31N~37F型 減圧弁(空気・気体用)  
[平静]

■流量特性(空気・不活性ガス用)

一次側圧力  
 ———— 設定圧力+0.3MPa以上  
 ———— 設定圧力+0.2MPa  
 - - - - 設定圧力+0.1MPa  
 - - - - 設定圧力+0.05MPa

- この流量特性は、空気(標準状態)を基準としています。
- 空気と異なる比重Gの気体の流量は、空気に換算してからご使用ください。

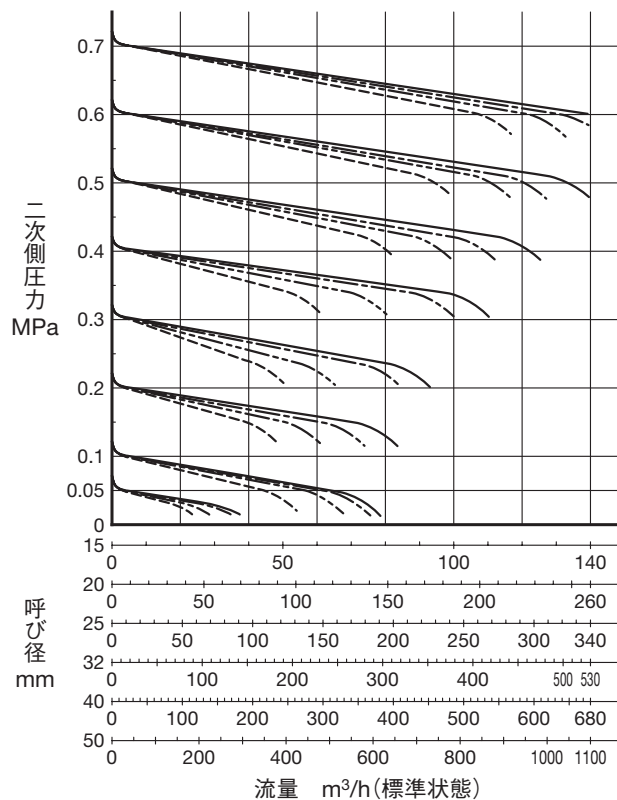
$$\text{空気換算流量} = \text{気体流量} \times \sqrt{G}$$

$$= \text{気体流量} \times \sqrt{\frac{M}{28.96}}$$

G: 比重(空気=1)  
 M: 気体の分子量(435頁参照)

適用型式: RD-31N,31FN型  
 RD-35,35F型  
 RD-37,37F型

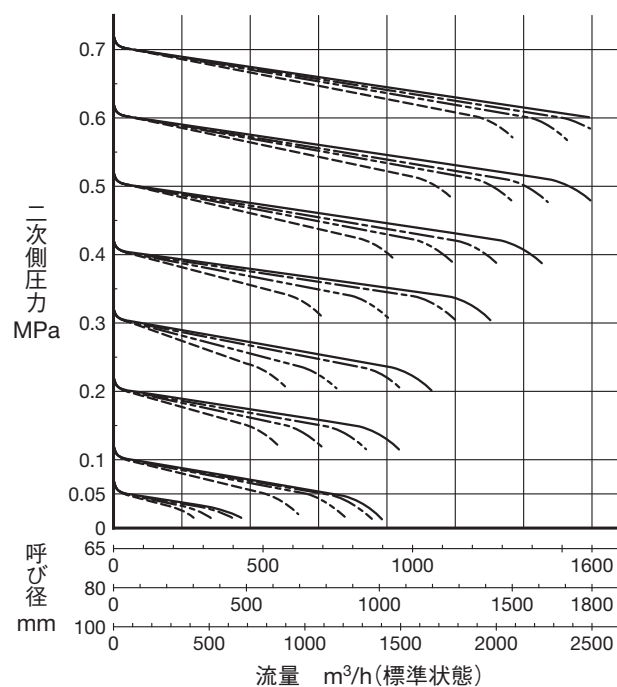
呼び径15~50



適用型式: RD-33FN,35F型

呼び径65~100

一次側圧力  
 ———— 設定圧力+0.3MPa以上  
 ———— 設定圧力+0.2MPa  
 - - - - 設定圧力+0.1MPa  
 - - - - 設定圧力+0.05MPa



資料/減圧弁設置上のポイント(水・液体用)

**注意**

設置時や運転に関する注意事項は、それぞれ別に用意された取扱説明書をご覧ください。

■配管例図

図1. バイパス配管あり

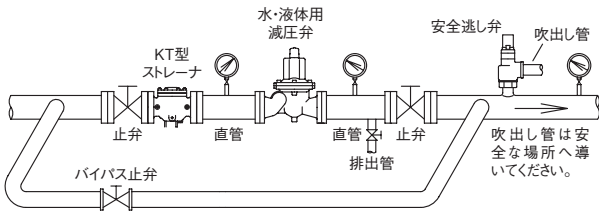


図2. バイパス配管なし

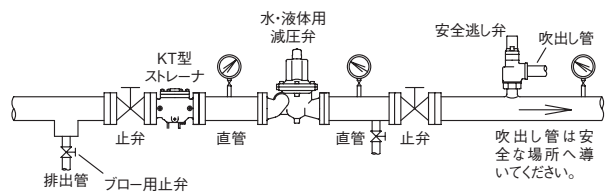
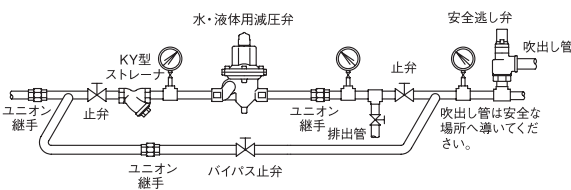


図3. 端接続がねじ込形の場合



注1. 端接続がねじ込形でバイパス配管なしの場合は、図2を参考としてください。

注2. 二次側より配管の耐圧試験を行う場合、減圧弁二次側圧力が設定圧力の1.2倍を超えないように注意してください。

■設置上のポイント

- 減圧弁の取付姿勢は特に記述のない限り、水平配管に正立取付としてください。
- 減圧弁の二次側には、安全弁又は安全逃し弁を取り付けてください。
  - ※1. 次の原因により、二次側圧力の上昇が発生し機器が損傷する恐れがあります。減圧弁故障時、雰囲気温度の上昇による流体の膨張、ウォーターハンマ現象による上昇など。
  - ※2. 安全弁又は安全逃し弁の設定圧力は表1を参照。
  - ※3. 安全弁又は安全逃し弁の呼び径選定は、一般の警報用として取り付ける場合は、減圧弁の最大流量の10% (減圧弁の漏れ量に相当) 程度排出できる呼び径を選定。まれに減圧弁の最大流量以上排出できる呼び径で選定する場合があります。(参考値: 表2、表3参照)

表1. 安全弁又は安全逃し弁の設定圧力 (MPa)

減圧弁の設定圧力	安全弁の設定圧力 <sup>注2</sup>
0.1以下	+0.05 (+0.08)
0.1を超え0.4未満	+0.08 (+0.14)
0.4以上0.6未満	+0.12 (+0.2)
0.6以上0.8未満	+0.15 (+0.28)
0.8以上1.0未満	+0.19
1.0以上1.2以下	+0.23

注1. 減圧弁の設定圧力に上記値を加算  
注2. ( )内はソフトシート形 (SL-37V~40FV, 43V, 44V型 (1.0MPa以下)) に適用。

表2. 安全逃し弁流量表(水用)

型式: SL-37~40型 (kg/h)

設定圧力 (MPa)	呼び径					
	15	20	25	32	40	50
0.05	375	640	930	1720	2690	4380
0.1	531	905	1310	2430	3810	6200
0.2	742	1260	1830	3400	5320	8650
0.3	875	1490	2160	4010	6280	10200
0.4	976	1660	2410	4480	7000	11300
0.5	1070	1820	2650	4910	7690	12400
0.6	1150	1970	2860	5310	8310	13500
0.7	1230	2110	3060	5680	8890	14400
0.8	1310	2240	3250	6030	9440	15300
0.9	1380	2360	3430	6360	9950	16100
1.0	1450	2470	3600	6680	10400	16900

表3. 安全逃し弁流量表(空気用)

型式: SL-37~40型 (kg/h)

設定圧力 (MPa)	呼び径					
	15	20	25	32	40	50
0.05	21.7	37	53.8	99.8	156	253
0.1	28.3	48.3	70.2	130	203	331
0.2	41.2	70.2	102	189	296	481
0.3	55.3	94.3	137	254	397	645
0.4	69.5	118	171	318	498	810
0.5	83.6	142	206	383	600	975
0.6	97.7	166	241	448	701	1140
0.7	111	190	276	513	803	1300
0.8	126	214	311	578	904	1470
0.9	140	238	346	643	1000	1630
1.0	154	262	381	708	1100	1790

- 減圧弁の一次側には、ストレーナを取り付けてください。
  - ※網目: 国土交通省仕様は、水用40メッシュ以上。(気体用は80メッシュを推奨します。)
- 運転を止められない装置などの場合、減圧弁の一次側から二次側へのバイパス配管(止弁を設置)を設けてください。(図1参照)  
また、バイパス配管を設置しない場合は、減圧弁の一次側止弁手前に主管から分岐したブロー用止弁を設置し、フラッシングができるようにしてください。(図2参照)
- 減圧弁前後には直管部を設け、止弁、圧力計を取り付けてください。  
また、減圧弁の端接続がねじ込形の場合は、ユニオン継手などを使用し、取付け・取外しができるようにしてください。(図3参照)



# 資料/減圧弁設置上のポイント(水・液体用)

**注意** 設置時や運転に関する注意事項は、それぞれ別に用意された取扱説明書をご覧ください。

6.減圧弁の二次側に電磁弁(オンオフ弁)を設置する場合は、減圧弁との距離を1~2m以上離してください。  
また、二段減圧する場合の減圧弁の間隔も同様に1~2m以上離してください。(図4、図5参照)

図4. 電磁弁(オンオフ弁)を設置する場合

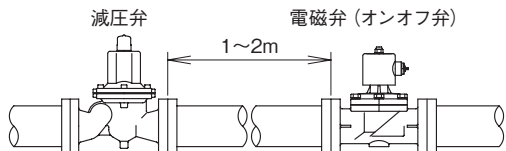
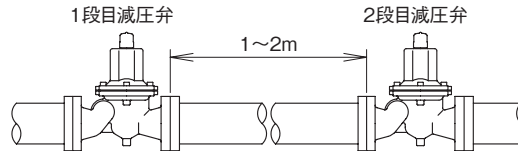
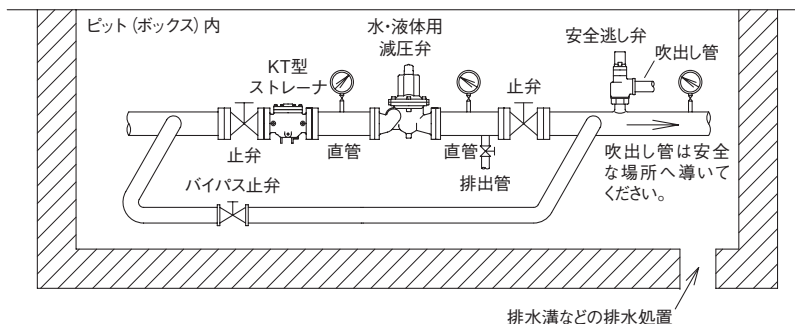


図5. 二段減圧する場合



- 7.中高層ビルの高置水槽方式による給水設備で、減圧弁を一段及び多段で使用する場合、状況によってはウォーターハンマが発生する場合がありますので減圧弁の一次側に水撃防止器を設置してください。(111頁参照)  
※水撃防止器の選定については、お問い合わせください。
- 8.分解点検時には、スペースが必要です。必ずメンテナンススペースを確保してください。  
特に呼び径80以上を縦配管に設置する場合は、メンテナンススペースを十分に取ってください。  
(型式により、縦配管に設置できない型式がありますのでご確認ください)  
※メンテナンススペースについては、製品個々の取扱説明書でご確認ください。
- 9.減圧弁には、配管の荷重や無理な力・曲げ及び振動がかからないよう配管の固定や支持をしてください。
- 10.二次側より配管の耐圧試験を行う場合、減圧弁二次側圧力が設定圧力の1.2倍を超えないように注意してください。
- 11.凍結の恐れのある場合は、保温や水抜きをしてください。
- 12.埋設配管で使用する場合は、ピット(ボックス)を設けて、その中に減圧弁を設置してください。  
ピット内は雨水など溜まらないように排水処置を施し、凍結の恐れがある場合は、水抜きや保温をしてください。(図6参照)

図6. 埋設配管で使用する場合



13.二次側圧力の調整は、一部型式を除き未調整の状態でご出荷していますので、所定の圧力に調整の上ご使用ください。  
※圧力未調整の場合、二次側の圧力はほとんど零の状態となります。

調整方法は、下記手順又は製品個々の取扱説明書をご覧ください。

※二次側圧力調整方法の手順

- ①一次側、二次側の止弁は閉じておきます。
- ②バイパス管の止弁又は、ブロー用止弁を開け、配管の異物を完全に除去してください。  
このフラッシングは、時間をかけて、十分行ってください。  
この時、二次側の圧力が上がり過ぎないように注意してください。
- ③バイパス管の止弁又は、ブロー用止弁を完全に閉じます。
- ④調節ねじによるばね荷重がない状態であることを確認します。
- ⑤一次側の止弁を徐々に開けます。
- ⑥二次側の圧力を調整した時、軽い流れを受け入れられるように二次側止弁を少し開けます。
- ⑦調節ねじで僅かにばね荷重を加え、流体が通りはじめたら、二次側止弁を徐々に開きます。
- ⑧二次側の圧力計を見ながら、希望の設定圧力になるようにさらにばね荷重を加えます。  
調節ねじは、右回転すると二次側圧力は上昇し、左回転すると下がります。
- ⑨希望の圧力になりましたら、そこでばね荷重が変化しないよう、ロックナットで調節ねじを固定します。

図7. 代表例操作方法略図

