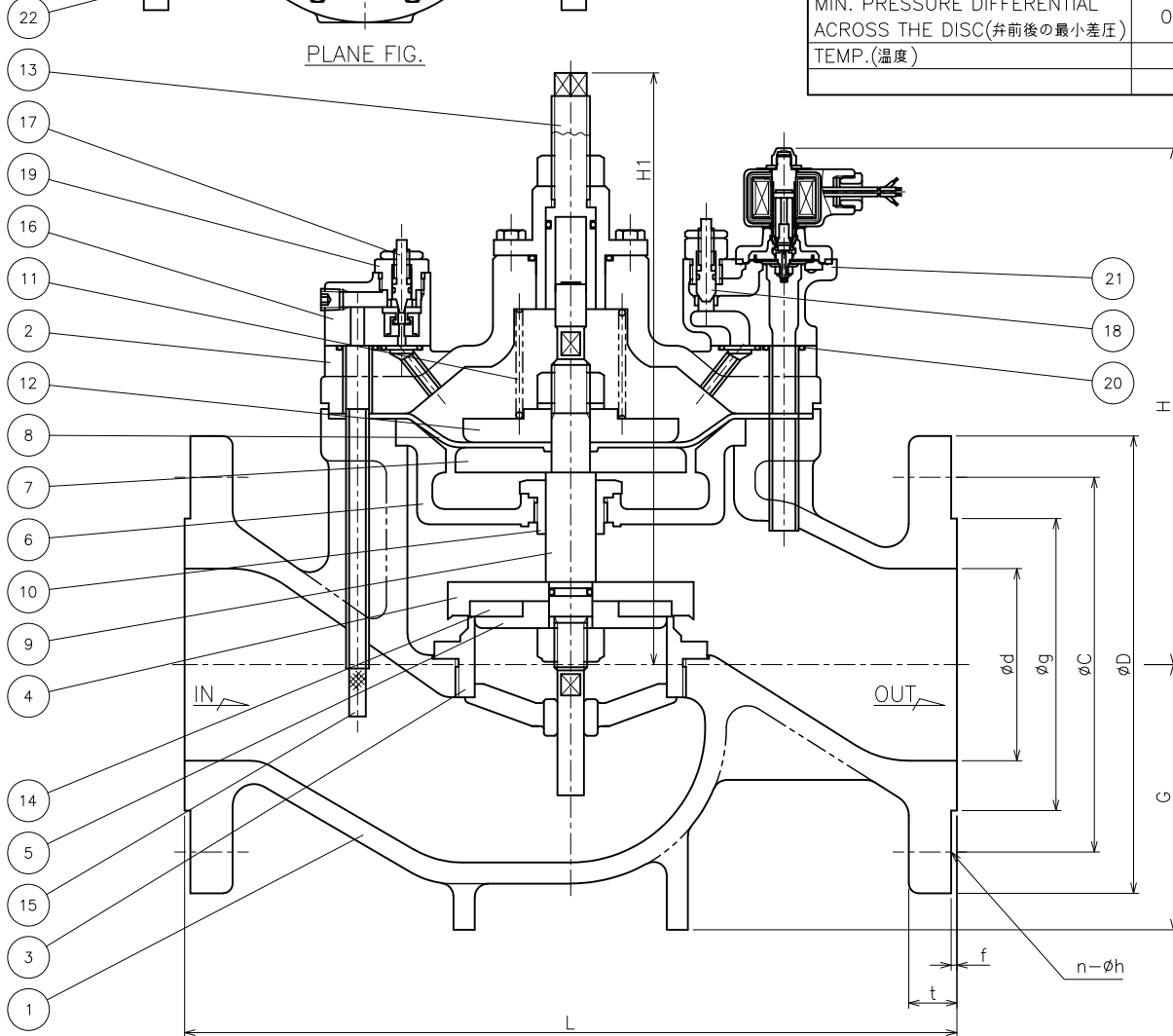


PLANE FIG.

PARTS No.	NYLON 11 SURFACE COATING. 内外面ナイロン11 コーティング.
1	
2	
6	

SPECIFICATIONS(仕様)	
FLUID(流体)	
APPLICABLE PRESS.(適用圧力)	MPa
MIN. PRESSURE DIFFERENTIAL ACROSS THE DISC(弁前後の最小差圧)	0.03 MPa
TEMP.(温度)	℃



No.	NAME OF PARTS	部 品 名	MATERIAL	材 質
1	VALVE BODY	ホンタイ	CAST IRON	FC 200
2	COVER	ウエフタ	〃	〃
3	VALVE SEAT	ベンザ	CAST BRONZE	CAC 406
4	VALVE	ベンタイ	STAINLESS STEEL	SUS 304
5	DISC HOLDER	ディスクオサエ	BRASS	C 3604 B
6	DIAPHRAGM HOLDER	ダイヤフラムウケ	DUCTILE CAST IRON	FCD 450
7	DIAPHRAGM SEAT	ダイヤフラムオサエ	CAST BRONZE	CAC 406
8	DIAPHRAGM	ダイヤフラム	SYNTHETIC RUBBER	NBR
9	STEM	ステム	STAINLESS STEEL	SUS 304
10	STEM GUIDE	ステムガイド	BRASS	C 3604 B
11	SPRING	ベンパネ	STAINLESS STEEL	SUS304-WPB
12	SPRING SEAT	バネウケ	CAST BRONZE	CAC 406
13	LIFT SOPPER	リフトセイゲンネジ	BRASS	C 3604 B
14	DISC	ディスク	SYNTHETIC RUBBER	NBR
15	STRAINER & ASPIRATOR	ストレーナ & ゲンシュツカン	STAINRESS STEEL & COPPER TUBE	SUS 304 & C 1020 T
16	NEEDLE BODY	CDケース	CAST BRONZE	CAC 406
17	NEEDLE	ニードル	STAINLESS STEEL	SUS 304
18	NEEDLE	ニードル	〃	〃
19	BUSH	モトネジ	BRASS	C 3604 B
20	O RING	O リング	SYNTHETIC RUBBER	NBR
21	PILOT VALVE	パイロットベン	CAST BRONZE	CAC 406
22	AIR VENT	クウキヌキ	BRASS	C 3604 B

DIMENSIONS (mm)

SIZE	FLANGE CODE	L	G	H	H1	D	C	g	d	t	f	n	h	MASS(kg)
80 (75)	JIS 10K	350	110	261	261	185	150	126	80	22	2	8	19	43
	水道用仕切弁	354	110	261	261	211	168	125	80	24	3	4	19	
100	JIS 10K	400	130	287	300	210	175	151	100	24	2	8	19	60
	水道用仕切弁	402	130	287	300	238	195	152	100	25	3	4	19	
125	JIS 10K	440	140	318	371	250	210	182	125	24	2	8	23	70
	水道用仕切弁	442	140	318	371	263	220	177	125	25	3	6	19	
150	JIS 10K	500	165	351	416	280	240	212	150	26	2	8	23	125
	水道用仕切弁	500	165	351	416	290	247	204	150	26	3	6	19	
200	JIS 10K	600	200	402	522	330	290	262	200	26	2	12	23	200
	水道用仕切弁	602	200	402	522	342	299	256	200	27	3	8	19	

水道法性能基準適合品
[鉛除去表面処理]

CODE
製品記号
WVE02CN-B

WVE-02CN TYPE SOLENOID VALVE WVE-02CN 型 電 磁 弁	DRAWING 製 図	S. Sato
	CHECK 検 図	S. Hosokawa
	DATE 日 付	2021-2-25
	NOTE	
APPROVED DWG.No. 出 図 番 号		
DWG.No. WVE02CN-01E-P		
VENN CO., LTD. 株式会社		