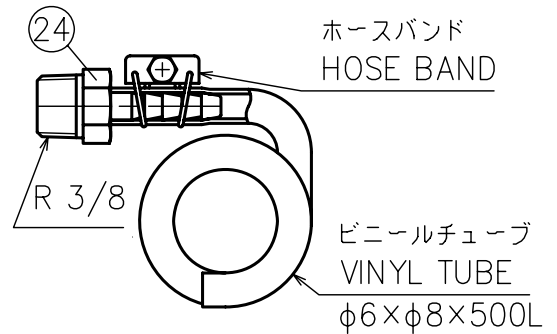
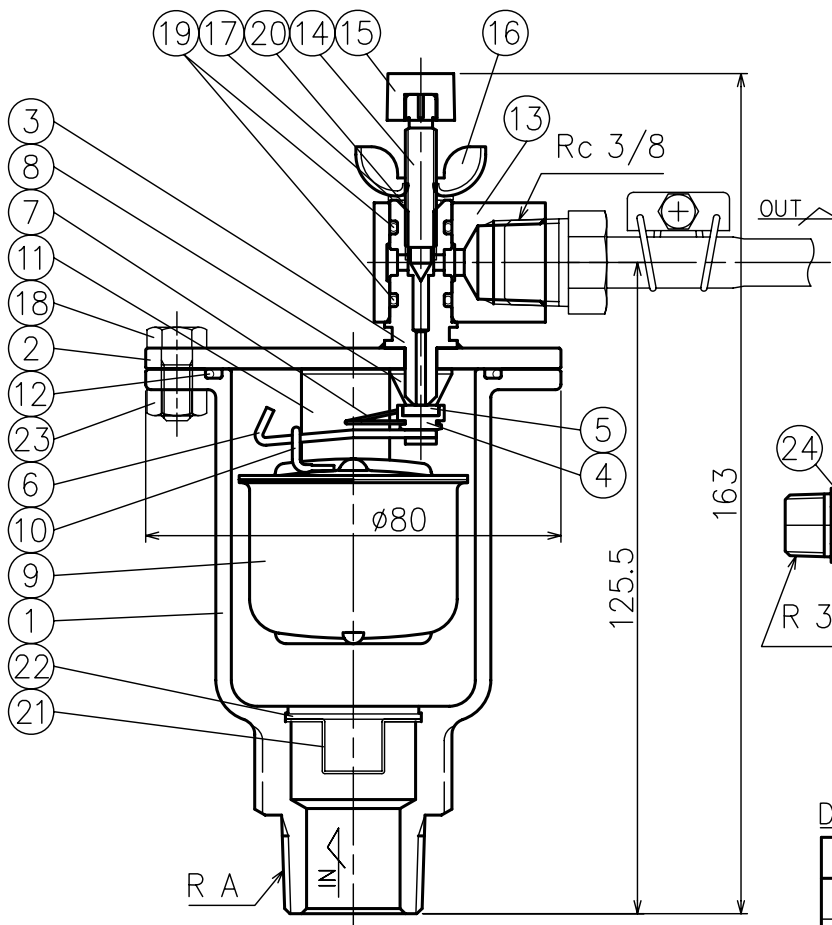


| No. | NAME OF PARTS | MATERIAL | QTY | REMARKS | No. | NAME OF PARTS | MATERIAL | QTY | REMARKS |
|-----|---------------|-----------|----------|---------|-----|---------------|----------|---------|---------|
| 1 | VALVE BODY | ホンタイ | SCS 13 | 1 | 14 | PLUG | プラグ | SUS 304 | 1 |
| 2 | COVER | カバー | SUS 304 | 1 | 15 | KNOB | ツマミ | PP | 1 |
| 3 | SEAT RING | ベンザ | SUS 304 | 1 | 16 | WING NUT | チョウナット | SUS 304 | 1 |
| 4 | DISC HOLDER | ディスクホルダー | SUS 304 | 1 | 17 | PLAIN WASHER | ヒラザガネ | SUS 304 | 1 |
| 5 | DISC | ディスク | FKM | 1 | 18 | BOLT | ボルト | SUS 304 | 6 |
| 6 | LEVER | レバー | SUS 304 | 1 | 19 | O RING | O リング | NBR | 2 |
| 7 | SPRING | バネ | SUS304WP | 1 | 20 | O RING | O リング | NBR | 1 |
| 8 | HANGER | バネシジカナグ | SUS 304 | 1 | 21 | STRAINER | ストレーナ | SUS 304 | 1 |
| 9 | FLOAT | フロート | SUS 304 | 1 | 22 | SNAP RING | スナップリング | SUS 304 | 1 |
| 10 | HOOK | フロートツリカナグ | SUS 304 | 1 | 23 | NUT | ナット | SUS 304 | 6 |
| 11 | STOPPER | ストッパー | SUS 304 | 1 | 24 | TUBE JOINT | チューブツギテ | SUS 304 | 1 |
| 12 | O RING | O リング | NBR | 1 | 25 | | | | |
| 13 | JOINT | ツギテ | SUS 304 | 1 | 26 | | | | |

DIMENSIONS (mm)

水道法性能基準適合品



DIMENSIONS

| SIZE | A | MASS(Kg) |
|------|-----|----------|
| 15 | 1/2 | 1.0 |
| 20 | 3/4 | 1.0 |
| 25 | 1 | 1.0 |

| | |
|--------------|---------|
| 製品記号 CODE | AF10-DT |
|--------------|---------|

仕様 (SPECIFICATIONS)

| | |
|--------------------------------|---------------------------------------------------------------------|
| 適用流体 APPLICABLE FLUID | 水, 温水, 油 (比重0.8以上) COLD OR HOT WATER AND OILS (0.8 OR OVER S.G.) |
| 適用圧力 APPLICABLE PRESSURE | MAX. 1.0MPa |
| 流体温度 APPLICABLE TEMPERATURE | 5 ~ 90°C |

| | | |
|----------------------------------------------------|----------------------------|------------|
| AF-10 TYPE AIR VENT VALVE AF-10型 空気抜弁 | DRAWING 製図 | S.Akiyama |
| | CHECK 検図 | K.Nakamura |
| | DATE 日付 | 2022-7-25 |
| APPROVED.DWG.No. 出図番号 | | |
| DWG.No. | | |
| AF10-03E-P | VENN CO., LTD. 株式会社 | |