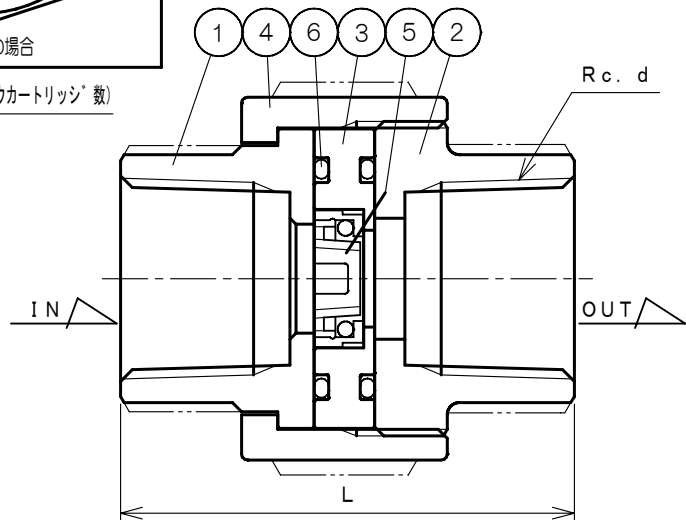
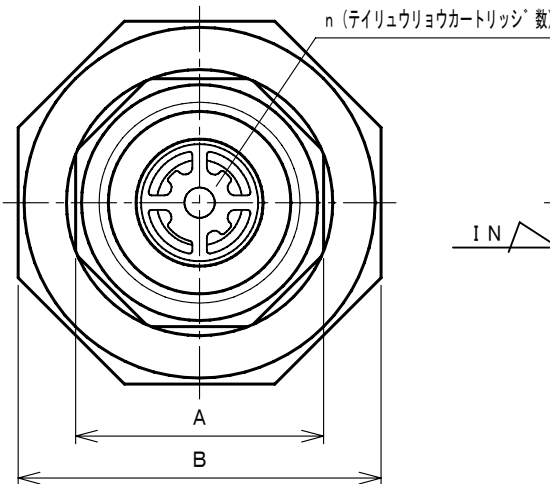
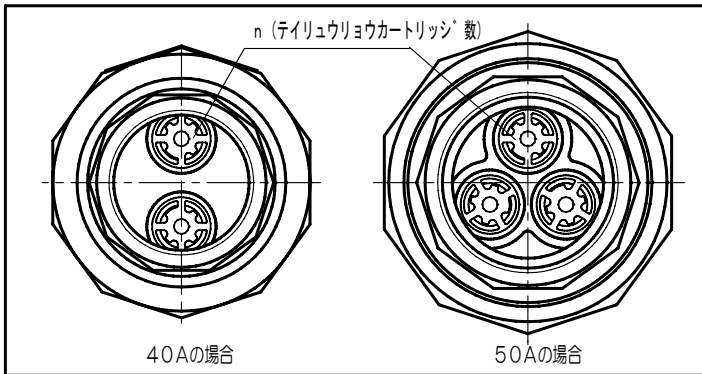


NO.	NAME OF PARTS	MATERIAL	QTY	REMARKS	NO.	NAME OF PARTS	MATERIAL	QTY	REMARKS
1	VALVE BODY1	ホンタイ1	CAC406	1					
2	VALVE BODY2	ホンタイ2	CAC406	1					
3	PLATE	プレート	CAC406	1					
4	UNION NUT	ユニオンナット	CAC406	1					
5	FLOW REGULATER カートリッジ	POM/EPDM	1	SIZE:25/32					
			2	SIZE:40					
			3	SIZE:50					
6	O RING	オリング	NBR	2					



水道法性能基準適合品  
[鉛除去表面処理]

DIMENSIONS (mm)

SIZE	d	L	A	B	n
25	1	75	41	60	1
32	1 1/4	80	50	70	1
40	1 1/2	90	58	85	2
50	2	95	70	95	3

仕様 SPECIFICATIONS

適用流体 APPLICABLE FLUID	水道水 COLD WATER
適用圧力 APPLICABLE PRESSURE	最高. MAX. 1.0 MPa
設定流量の許容差 FLOW TOLERANCE	設定流量 ± 20% 以内 SET FLOW WITH IN
流体温度 APPLICABLE TEMPERATURE	5~40℃

設定流量 SET FLOW

適用差圧範囲 APPLICABLE PRESS. DIFFERENTIAL RANGE

SIZE	設定流量 L/min (流量記号)						
	—	20 (020)	30 (030)	38 (038)	50 (050)	70 (070)	—
25	—	20 (020)	30 (030)	38 (038)	50 (050)	70 (070)	—
32	—	20 (020)	30 (030)	38 (038)	50 (050)	70 (070)	100 (100)
40	40 (040)	50 (050)	60 (060)	75 (075)	100 (100)	140 (140)	180 (180)
50	60 (060)	75 (075)	90 (090)	115 (115)	150 (150)	210 (210)	270 (270)
適用 差圧範囲	0.1MPa~0.7MPa				0.2MPa~0.5MPa		

製品記号 CODE

FD9N-F 流量記号

FD-9N TYPE FLOW REGULATING VALVE	APPROVED 承認	CHECK 検	DRAWING 製
	K. Nakamura	S. Akiyama	K. Hamada
FD-9N 型 定流量弁	DATE 日付	2022-7-25	
	NOTE		
APPROVED DWG. NO. 出図番号			
DWG. No. 原図番号	FD9N-61B-P		
SER. No. 管理番号			
		 VENN CO., LTD. 株式会社	