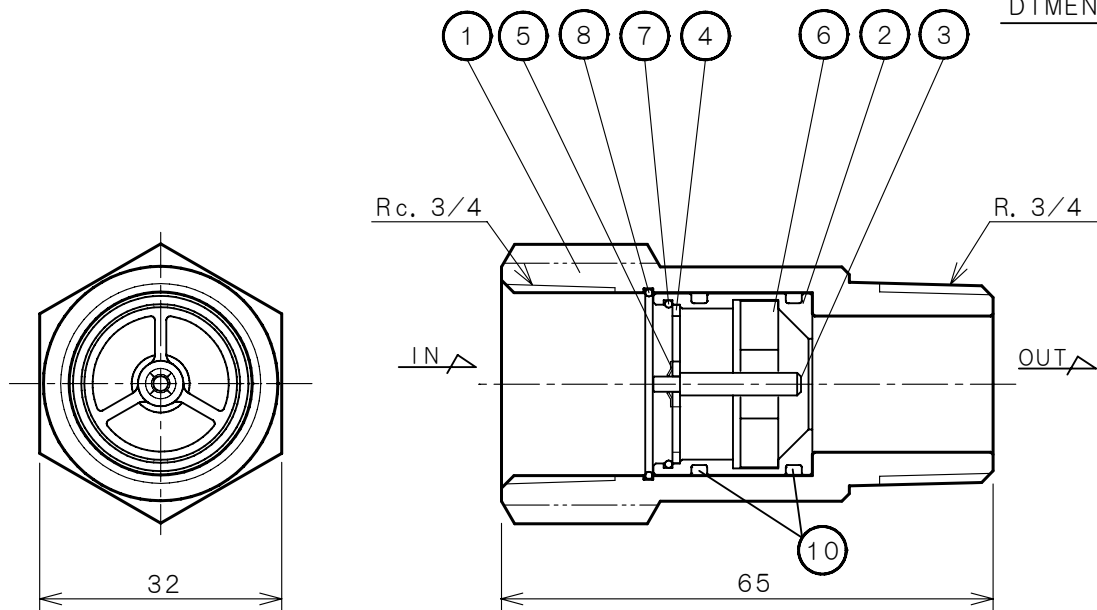


| NO. | NAME OF PARTS |          | MATERIAL | QTY | REMARKS | NO. | NAME OF PARTS    |           | MATERIAL   | QTY | REMARKS |
|-----|---------------|----------|----------|-----|---------|-----|------------------|-----------|------------|-----|---------|
| 1   | VALVE BODY    | ホンタイ     | CAC406C  | 1   |         | 7   | SNAP RING        | スナップ リング  | SUS304-WPB | 1   |         |
| 2   | CARTRIDGE     | カートリッジ   | C3771B   | 1   |         | 8   | SNAP RING        | スナップ リング  | SUS304-WPB | 1   |         |
| 3   | NEEDLE        | ニードル     | SUS304   | 1   |         | 9   | ORIFICE RETAINER | オリフィス オサエ | C3771B     | 1   |         |
| 4   | NEEDLE PLATE  | ニードルプレート | C5191P   | 1   |         | 10  | O-RING           | O リング     | EPDM       | 2   |         |
| 5   | PUSH NUT      | プッシュ ナット | SUS N    | 1   |         | 11  |                  |           |            |     |         |
| 6   | ORIFICE       | オリフィス    | EPDM     | 1   |         | 12  |                  |           |            |     |         |

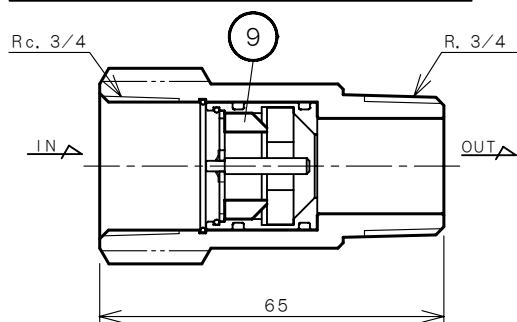
水道法性能基準適合品  
[鉛除去表面処理]

| No.  | REMARKS                                | 備考                    |
|------|--|-----------------------|
| 3, 5 | THESE PARTS ARE USED FOR FD6N-F 12~40  | FD6N-F 12~40 に付属します。  |
| 9    | THESE PARTS ARE USED FOR FD6N-F 09, 12 | FD6N-F 09, 12 に付属します。 |

DIMENSIONS (mm)




設定流量：9L/minおよび12L/minの場合  
Set flow amount: in case of 9 and 12L/min.



仕様 SPECIFICATIONS

|  |  |
|--|--|
| 適用流体<br>APPLICABLE FLUID                       | 水道水・水・温水<br>COLD OR HOT WATER                          |
| 適用圧力<br>APPLICABLE PRESSURE                    | 最高. 1.0 MPa<br>MAX.                                    |
| 適用差圧範囲<br>APPLICABLE PRESS. DIFFERENTIAL RANGE | 9~15L/min : 0.03~0.5 MPa<br>20~40L/min : 0.035~0.5 MPa |
| 流体温度<br>APPLICABLE TEMPERATURE                 | 5 ~ 90 °C  |

| 製品記号<br>CODE | 設定流量<br>SET FLOW |
|--------------|------------------|
| FD6N-F09     | 9L/min           |
| FD6N-F12     | 12L/min          |
| FD6N-F15     | 15L/min          |
| FD6N-F20     | 20L/min          |
| FD6N-F25     | 25L/min          |
| FD6N-F30     | 30L/min          |
| FD6N-F35     | 35L/min          |
| FD6N-F40     | 40L/min          |

|  |   |            |               |
|--|---|------------|---------------|
| FD-6N TYPE<br>CONSTANT FLOW VALVE<br><br>FD-6N 型<br>定流量弁 | APPROVED<br>承認  | CHECK<br>検 | DRAWING<br>製図 |
|  | K. Nakamura   | S. Akiyama | K. Hamada     |
|  | DATE 日付   | 2022-7-25  |               |
|  | NOTE  | 呼び径 20     |               |
| APPROVED DWG. NO.<br>出図番号                                |   |            |               |
| DWG. No. 原図番号  | FD6N-61E-P  |            |               |
| SER. No. 管理番号  |   |            |               |
|  |  <b>VENN CO., LTD.</b><br>株式会社 |            |               |