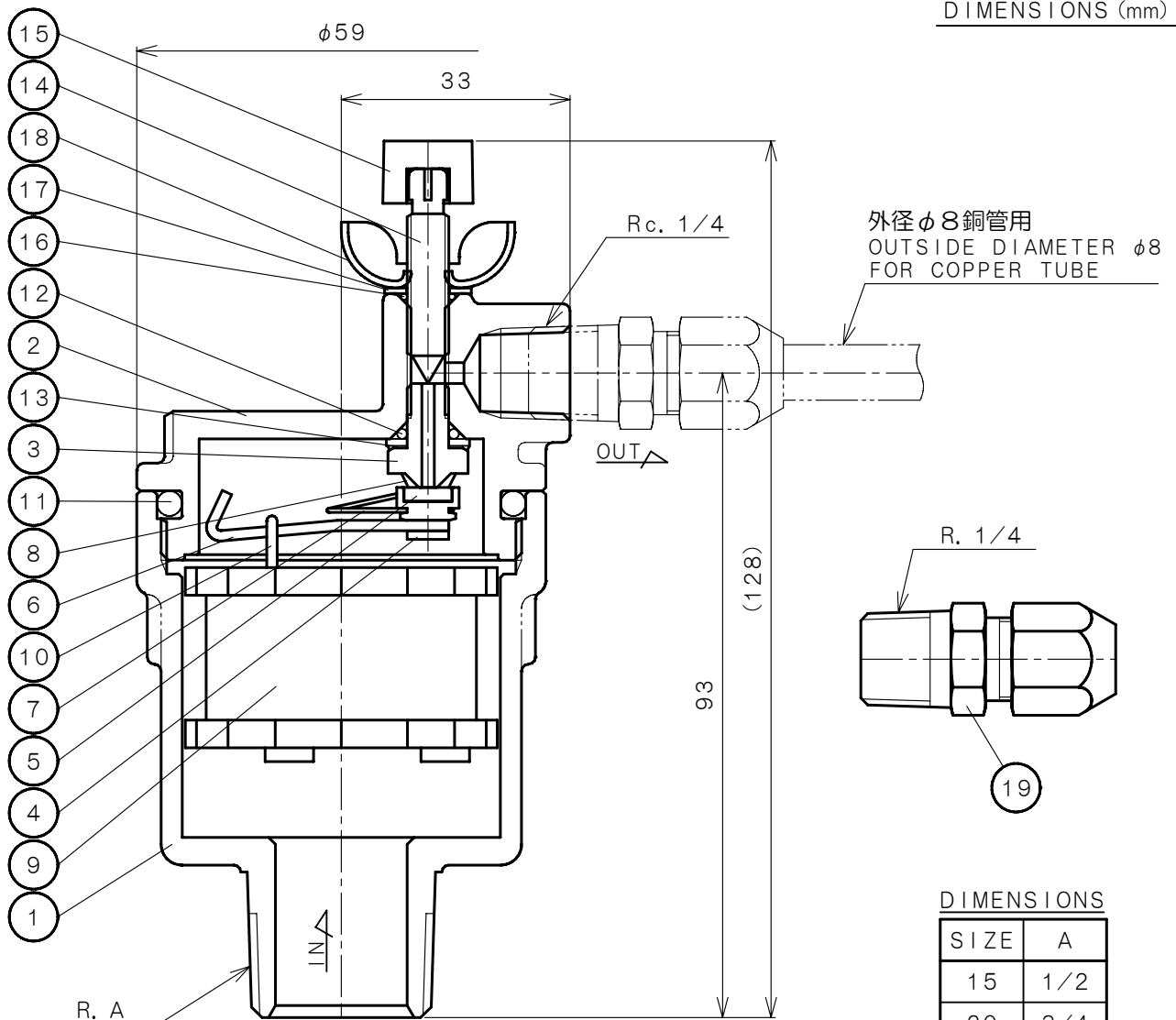


NO.	NAME OF PARTS		MATERIAL	QTY	REMARKS	NO.	NAME OF PARTS		MATERIAL	QTY	REMARKS
1	VALVE BODY	ホンタイ	CAC406	1		11	O RING	O リング	EPDM	1	
2	COVER	カバー	CAC406	1		12	O RING	O リング	EPDM	1	
3	SEAT RING	ベンザ	CAC406C	1		13	WAVE WASHER	ウェーブワッシャ	SUS304CS	1	
4	DISC HOLDER	ベンタイ	CAC406C	1	ASSEMBLY	14	PLUG	プラグ	C3604B	1	ASSEMBLY
5	DISC	ディスク	EPDM	1		15	KNOB	ツマミ	PP	1	
6	LEVER	レバー	SUS304	1		16	O RING	O リング	EPDM	1	
7	SPRING	バネ	SUS304WP	1		17	WASHER	ワッシャ	SWRH	1	
8	HANGER	ハネジカナグ	SUS304CP	1		18	WING NUT	チョウナット	SWRH	1	
9	FLOAT	フロート	PP	1	ASSEMBLY	19	UNION JOINT	ユニオンツギテ	C3604B	1	
10	HOOK	フロートツリカナグ	SUS304	1		20					



SPECIFICATIONS

適用流体 APPLICABLE FLUID	水・温水 COLD OR HOT WATER
適用圧力 APPLICABLE PRESSURE	最高 MAX. 1.0 MPa
流体温度 APPLICABLE TEMPERATURE	5~100℃

水道法性能基準適合品
[鉛除去表面処理]

製品記号
CODE
AF17N-FU

AF-17N TYPE AIR VENT VALVE AF-17N 型 空気抜弁	APPROVED 承認	CHECK 検	DRAWING 製図
	K. Nakamura	S. Akiyama	K. Hamada
APPROVED DWG. NO. 出図番号 DWG. No. 原図番号 AF17N-01E-P SER. No. 管理番号	DATE 日付	2022-7-25	
	NOTE	ユニオン継手付	
VENN CO., LTD. 株式会社			