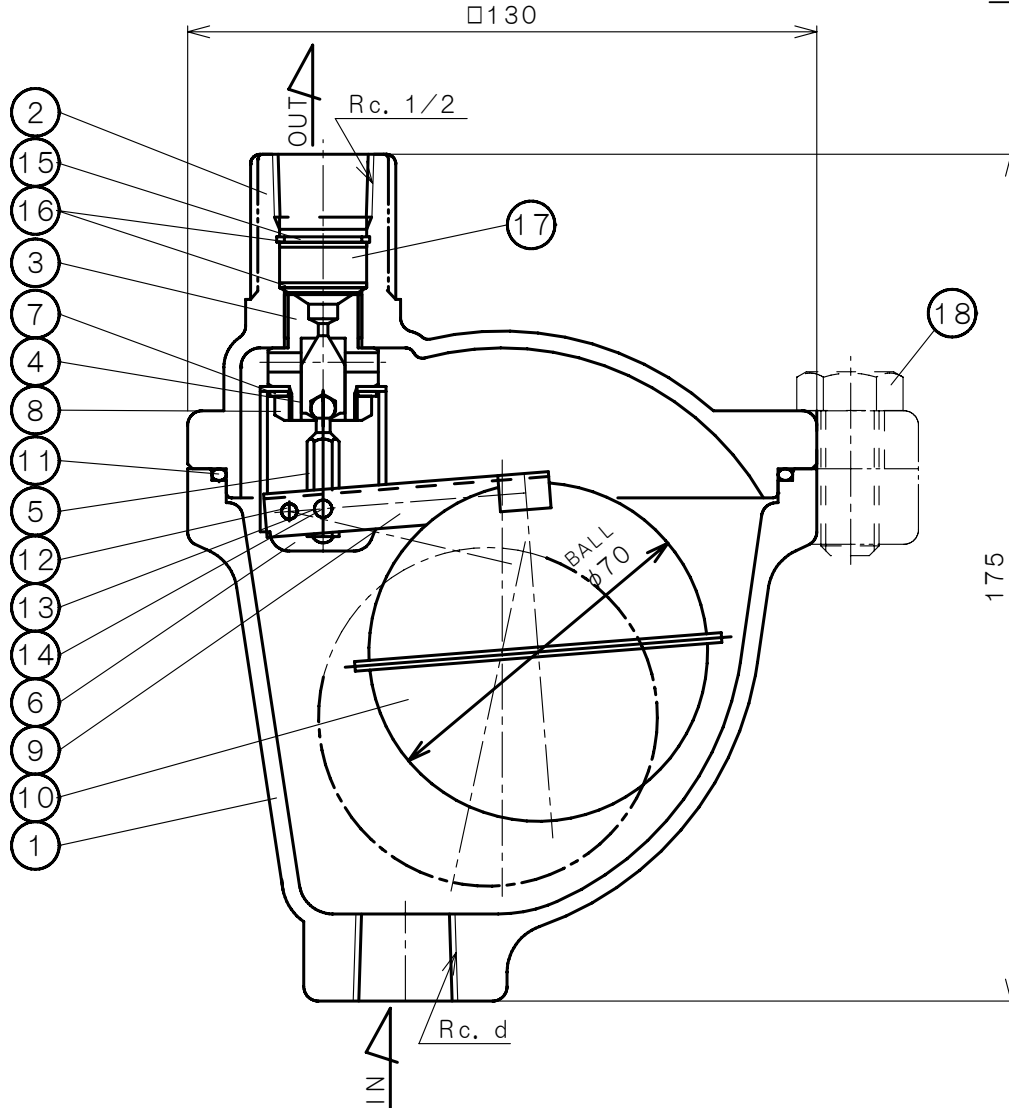


NO.	NAME OF PARTS	MATERIAL	QTY	REMARKS	NO.	NAME OF PARTS	MATERIAL	QTY	REMARKS		
1	VALVE BODY	ホンタイ	CAC 406	1		11	O RING	リング	NBR	1	
2	COVER	カバー	CAC 406	1		12	PIN	ヘイコピン	SUS 410	1	
3	SEAT RING	ベンザ	SUS 304	1		13	RIVET	ウスヒラリベット	SUS 410	1	
4	DISC	ベンタイ	SUS 304	1		14	SPEED NUT WASHER	スピードナット ヒラザガネ	SUS 304	1	
5	DISC JOINT	ベンタイツギテ	SUS 304	1							
6	HANGER	レバーツリカナグ	SUS 304	1		15	SNAP RING	スナップリング	SUS 304	1	
7	WASHER	ザガネ	SUS 304	1		16	NET	オサエネット	SUS 304	2	
8	LOCK NUT	ロックナット	SUS 304	1		17	FILTER	フィルター	VINYL	1	モルトフレン-40
9	LEVER	レバー	SUS 304	1		18	BOLT	ボルト	SUS 304	4	
10	FLOAT	フロート	SUS 304	1		19					

DIMENSIONS (mm)



SIZE	d
15	1/2
20	3/4
25	1

仕様 SPECIFICATIONS

適用流体 APPLICABLE FLUID	水・温水・油 (比重0.85以上) COLD OR HOT WATER AND OILES (0.85 OR OVER S. G.)
適用圧力 APPLICABLE PRESSURE	最高. MAX. 1.6MPa
流体温度 APPLICABLE TEMPERATURE	5~90℃

水道法性能基準適合品  
[鉛除去表面処理]

製品記号  
CODE  
AF5N-J

AF-5N TYPE  
AIR VENT VALVE

AF-5N 型  
空気抜弁

APPROVED DWG. NO.  
出図番号  
DWG. No. 原図番号  
AF5N-01E-P  
SER. No. 管理番号

APPROVED 承認	CHECK 検	DRAWING 製図
K. Nakamura	S. Akiyama	K. Hamada
DATE 日付	2022-7-25	
NOTE		



VENN CO., LTD.  
株式会社