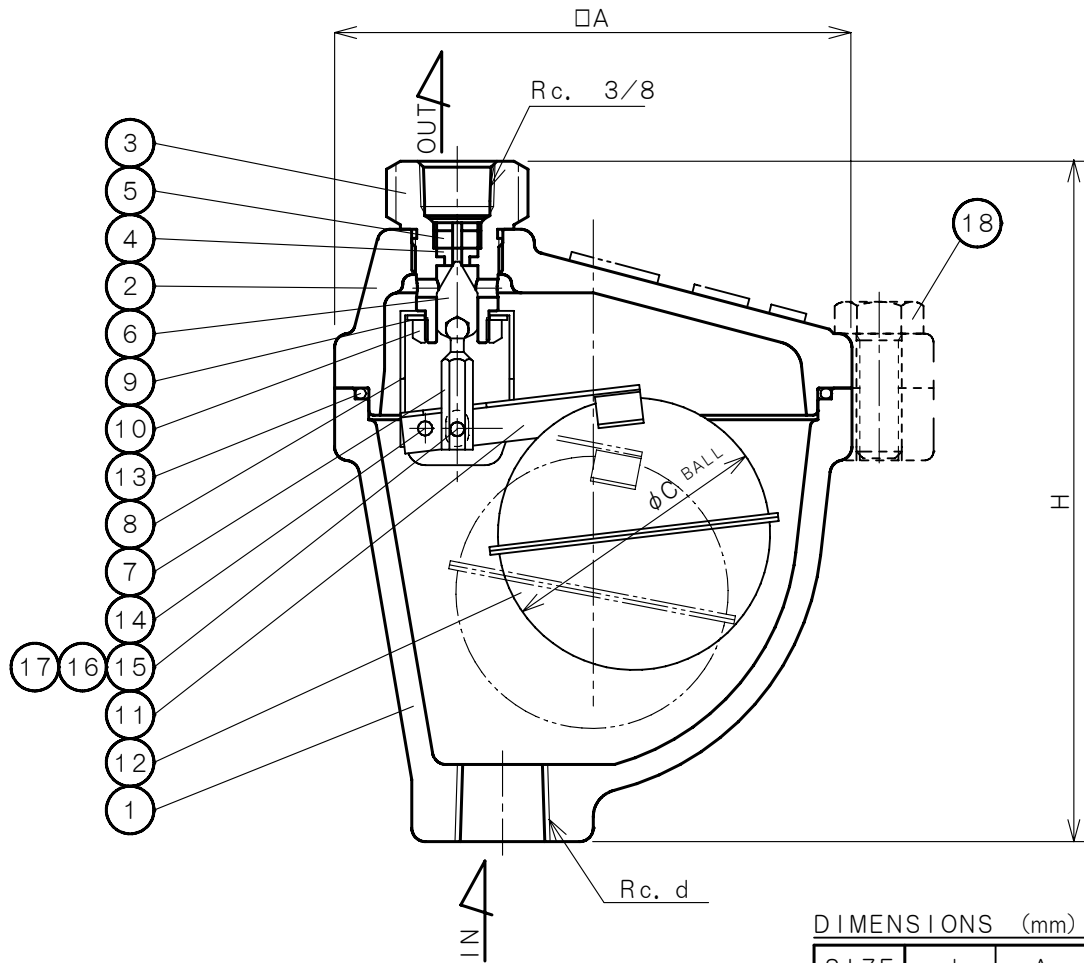


NO.	NAME OF PARTS	MATERIAL	QTY	REMARKS	NO.	NAME OF PARTS	MATERIAL	QTY	REMARKS
1	VALVE BODY	ホンタイ	FC 200	1	11	LEVER	レバー	SUS 304	1
2	COVER	カバー	FC 200	1	12	FLOAT	フロート	SUS 304	1
3	SEAT RING	ベンザ	C3604B	1	13	O RING	リング	NBR	1
4	SEAT DISC	ディスク	NBR	1	14	PIN	ハイコウピン	SUS 410	1
5	DISC WASHER	ディスクオサエ	C3604B	1	15	RIVET	ウスヒラリベット	SUS 410	1
6	DISC	ホンタイ	SUS 304	1	16	WASHER	ヒラザガネ	C2600P	1
7	DISC JOINT	ベンタイツギテ	C3604B	1	17	SPEED NUT	スピードナット	SUS 304	1
8	HANGER	レバーツリカナグ	SUS304CP	1	18	BOLT	ロックボルト	SS 400	4
9	WASHER	ヒラザガネ	SUS 304	1					
10	LOCK NUT	ロックナット	C3604B	1					



DIMENSIONS (mm)

SIZE	d	A	H	C
15	1/2	114	154	60
20	3/4	114	154	60
25	1	130	169	70
32	1 1/4	130	169	70

仕様 SPECIFICATIONS

適用流体 APPLICABLE FLUID	水・温水 COLD OR HOT WATER
適用圧力 APPLICABLE PRESSURE	最高. MAX. 1.0 MPa
流体温度 APPLICABLE TEMPERATURE	5~60°C
内面塗装 PAINTING FOR BODY INSIDE	水道用液状エポキシ樹脂塗装 EPOXY RESIN

水道法性能基準適合品

製品記号
CODE

AF4SN-G

AF-4SN TYPE
AIR VENT VALVE

AF-4SN 型

空気抜弁

APPROVED DWG. NO.
出図番号

DWG. No. 原図番号

AF4SN-01D-P

SER. No. 管理番号

APPROVED CHECK DRAWING
承認 検図 製図

K. Nakamura S. Akiyama K. Hamada

DATE 日付 2022-7-25

NOTE



VENN CO., LTD.
株式会社