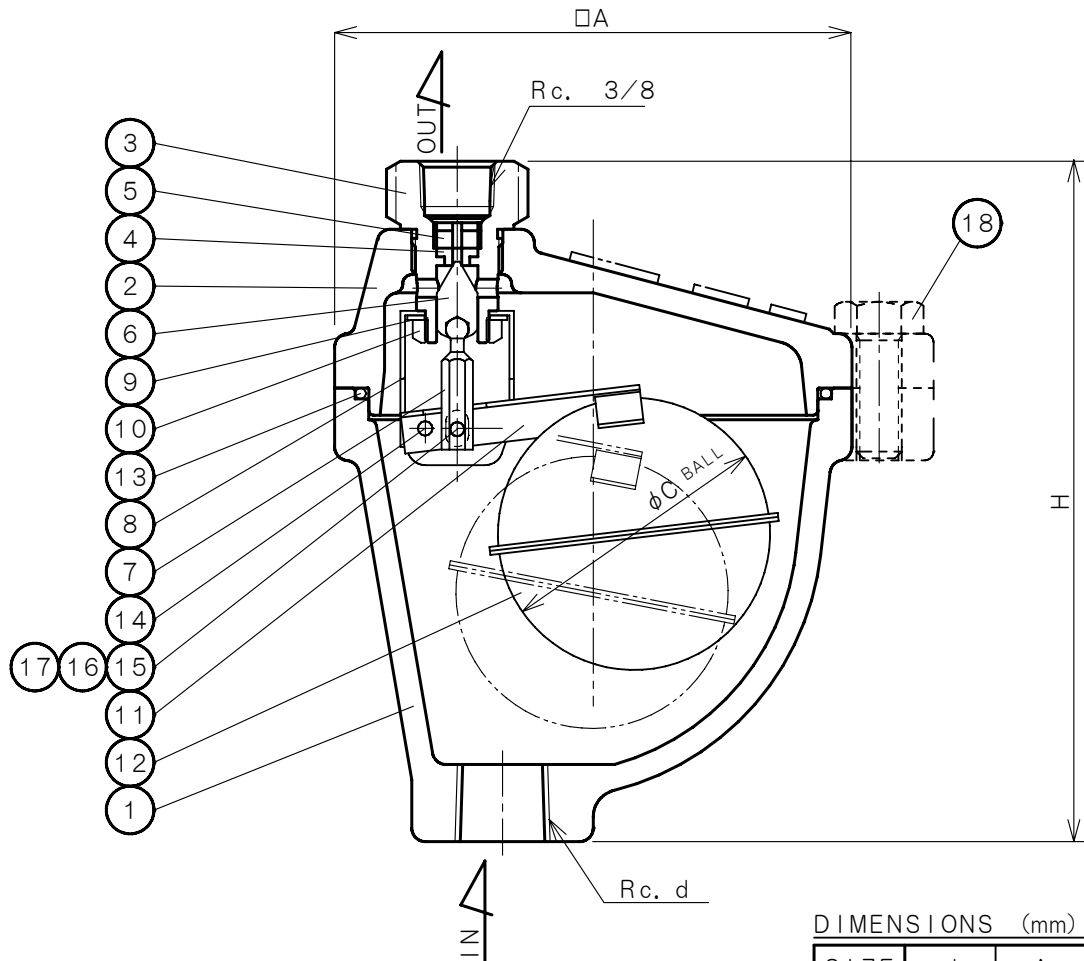


NO.	NAME OF PARTS		MATERIAL	QTY	REMARKS	NO.	NAME OF PARTS		MATERIAL	QTY	REMARKS
1	VALVE BODY	ホンタイ	FC 200	1		11	LEVER	レバー	SUS 304	1	
2	COVER	カバー	FC 200	1		12	FLOAT	フロート	SUS 304	1	
3	SEAT RING	ベンザ	C3604B	1		13	O RING	リング	NBR	1	
4	SEAT DISC	ディスク	NBR	1		14	PIN	ハイコウピン	SUS 410	1	
5	DISC WASHER	ディスクオサエ	C3604B	1		15	RIVET	ウスヒラリベット	SUS 410	1	
6	DISC	ホンタイ	SUS 304	1		16	WASHER	ヒラザガネ	C2600P	1	
7	DISC JOINT	ベンタイツギテ	C3604B	1		17	SPEED NUT	スピードナット	SUS 304	1	
8	HANGER	レバーツリカナグ	SUS304CP	1		18	BOLT	ロックボルト	SS 400	4	
9	WASHER	ヒラザガネ	SUS 304	1							
10	LOCK NUT	ロックナット	C3604B	1							




DIMENSIONS (mm)

SIZE	d	A	H	C
15	1/2	114	154	60
20	3/4	114	154	60
25	1	130	169	70
32	1 1/4	130	169	70

仕様 SPECIFICATIONS

適用流体 APPLICABLE FLUID	水・温水・油 (比重0.9以上) COLD OR HOT WATER AND OILS (0.9 OR OVER S. G.)
適用圧力 APPLICABLE PRESSURE	最高. MAX. 1.0 MPa
流体温度 APPLICABLE TEMPERATURE	5~90°C

製品記号
CODE
AF4S-G

AF-4S TYPE AIR VENT VALVE AF-4S 型 空気抜弁	APPROVED 承認	CHECK 検	DRAWING 製図
	K. Nakamura	S. Akiyama	K. Hamada
	DATE 日付	2022-7-25	
	NOTE		
APPROVED DWG. NO. 出図番号			
DWG. No. 原図番号	AF4S-01J-P		
SER. No. 管理番号			
	 VENN CO., LTD. 株式会社		