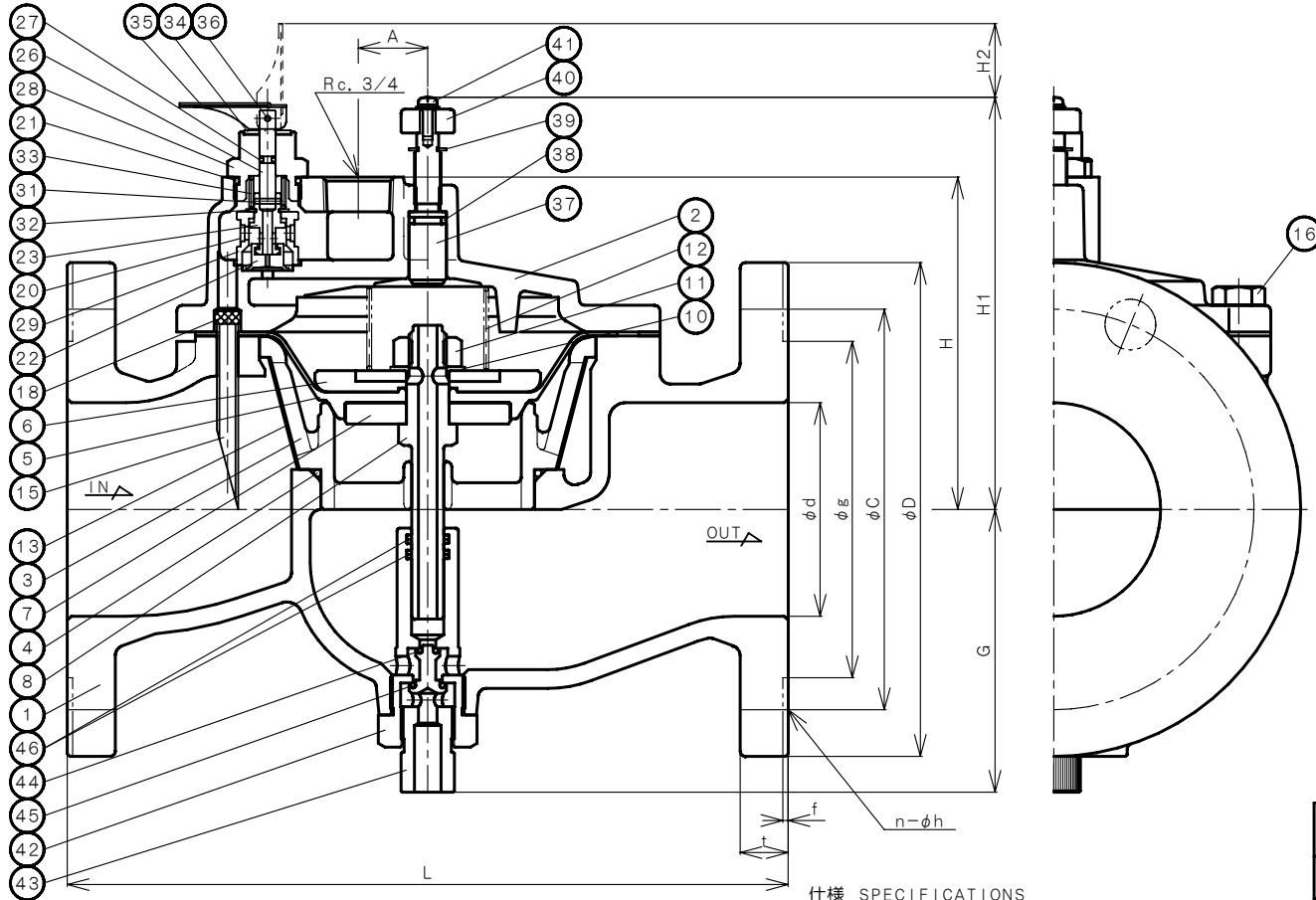


DIMENSIONS (mm)

フランジ規格 APPLICABLE FLANGE CODE	SIZE	d	L	D	C	g	t	f	n	h	H	H1	H2	G	A	Cv VALUE	MASS. (Kg)
JIS 10K FF	65	65	270	175	140	-	18	-	4	19	125	155	28	102	26	60	21
	75 (80)	80	270	185	150	-	18	-	8	19	125	155	28	106	26	70	21
	100	100	290	210	175	-	18	-	8	19	137	167	28	116	39	100	29
JIS B 2062 水道用仕切弁 SLUICE VALVES FOR WATERWORKS	75 (80)	80	274	211	168	125	24	3	4	19	125	155	28	106	26	70	24
	100	100	292	238	195	152	25	3	4	19	137	167	28	116	39	100	32



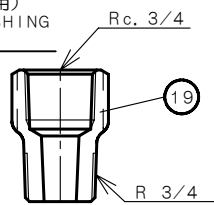
NO.	NAME OF PARTS	MATERIAL	QTY	REMARKS
1	VALVE BODY	ホンタイ	CAC406	1
2	COVER	ウエアタ	CAC406	1
3	SEAT RING	ベンザ	CAC406	1
4	O RING	O リング	NBR	1
5	DIAPHRAGM	ダイヤフラム	NBR	1
6	DIAPHRAGM SEAT	ダイヤフラムウケ	C3604B	1
7	DIAPHRAGM WASHER	ダイヤフラムオサエ	C3604B	1
8	STEM	ステム	SUS304	1
9				
10	WASHER	サラバネ	SUS304	1
11	NUT	ナット	SUS304	1
12	VALVE SPRING	ベンバネ	SUS304	1
13	STRAINER	ストレーナ	SUS304	1
14				
15	PIPE	ケンシュツカン	C1220T	1
16	BOLT	ボルト	SUS304	8
17				
18	PILOT STRAINER	パイロットストレーナ	SUS304	1
19	MALE AND FEMALE BUSHING	オス・メスブッシング	C3771B	1
20	FILTER	フィルタ	SUS304	1
21	O RING	O リング	NBR	1
22	CHECK DISC	チャッキディスク	NBR	1
23	BUSHING	ブッシング	C3604B	1
24				
25				
26	ROD	ロッド	SUS304	1
27	O RING	O リング	NBR	1
28	CAP	キャップ	C3604B	1
29	HOLDER	ホルダ	C3604B	1
30				
31	SPRING PIN	スプリングピン	SUS304	1
32	RETAINING RING	トメワ	SUS304	1
33	RETURN SPRING	フッキバネ	SUS304	1
34	WASHER	ワッシャ	SUS304	1
35	LEVER	ミスヌキレバー	SPCE	1
36	SPLIT PIN	ワリピン	SUS304	1
37	ADJUSTING SCREW	チョウセツネジ	C3604B	1
38	O RING	O リング	NBR	1
39	RETAINING RING	トメワ	SUS304	1
40	HANDLE	ハンドル	C3604B	1
41	MACHINE SCREW & WASHER	コネジ & ヒラザガネ	SUS304	1
42	DRAIN PLUG SEAT	ミスヌキシート	C3604B	1
43	DRAIN PLUG	ミスヌキ	C3604B	1
44	O RING	O リング	NBR	1
45	O RING	O リング	NBR	1
46	MY-PACKING	MY パッキン	NBR	2

製品記号
CODE
LP9RN-F

仕様 SPECIFICATIONS

適用流体 APPLICABLE FLUID	水道水・工業用水 CITY WATER AND INDUSTRIAL WATER
適用圧力 APPLICABLE PRESSURE	0.035~0.75MPa
弁前後の最小差圧 MIN. PRESSURE DIFFERENTIAL ACROSS THE DISC	0.035MPa
流体温度 APPLICABLE TEMPERATURE	1~60℃
周囲温度 AMBIENT TEMPERATURE	-20~60℃

付属品：オス・メスブッシング（管端コア用）
ACCESSORY: MALE AND FEMALE BUSHING
FOR TUBE END CORE



水道法性能基準適合品
[鉛除去表面処理]

<p>LP-9RN TYPE LEVEL CONTROL VALVE</p> <p>LP-9RN 型 定水位弁</p>		<p>APPROVED 承認</p> <p>CHECK 検 査</p> <p>DRAWING 製 図</p> <p>K. Nakamura S. Akiyama K. Hamada</p>
<p>APPROVED DWG. NO. 出 図 番 号</p> <p>DWG. No. 原図番号</p> <p>LP9RN-01F-P</p> <p>SER. No. 管理番号</p>		<p>DATE 日 付 2022-7-25</p> <p>NOTE</p>
<p>VENN CO., LTD.</p> <p>株式会社</p>		