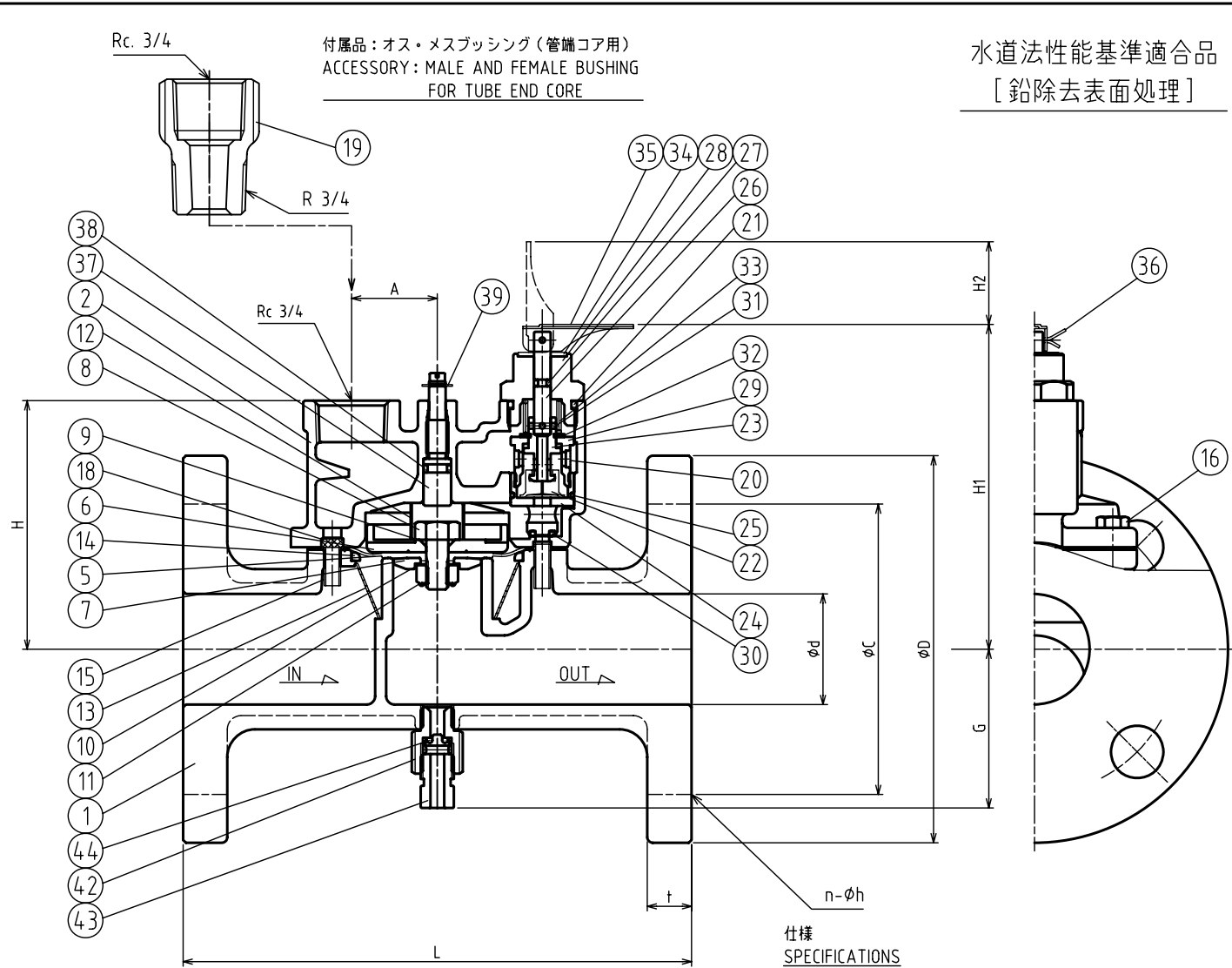


水道法性能基準適合品  
[鉛除去表面処理]



付属品：オス・メスブッシング（管端コア用）  
ACCESSORY: MALE AND FEMALE BUSHING  
FOR TUBE END CORE

No.	NAME OF PARTS	MATERIAL	QTY	REMARKS
1	VALVE BODY	ホンタイ	1	CAC406
2	COVER	ウエフタ	1	CAC406
3				
4				
5	DIAPHRAGM	ダイヤフラム	1	NBR
6	DIAPHRAGM SEAT	ダイヤフラムウケ	1	C3604B
7	DIAPHRAGM WASHER	ダイヤフラムオサエ	1	C3604B
8	BOLT	オサエボルト	1	SUS304
9	O RING	O リング	1	NBR
10	WASHER	サラバネ	1	SUS304
11	NUT	ナット	1	SUS304
12	VALVE SPRING	ベツバネ	1	SUS304
13	STRAINER	ストレーナ	1	SUS304
14	STRAINER RING	ストレーナリング	1	PCM
15	SPRING PIN	スプリングピン	2	SUS304
16	BOLT	ボルト	4	SUS304
17				
18	PILOT STRAINER	パイロットストレーナ	1	SUS304
19	MALE AND FEMALE BUSHING	オス・メスブッシング	1	C3771B
20	FILTER	フィルタ	1	SUS304
21	O RING	O リング	1	NBR
22	CHECK DISC	チャッキディスク	1	NBR
23	BUSHING	ブッシング	1	C3604B
24	CHECK SEAT	チャッキシート	1	C3604B
25	O RING	O リング	1	NBR
26	ROD	ロッド	1	SUS304
27	O RING	O リング	1	NBR
28	CAP	キャップ	1	C3604B
29	HOLDER	ホルダ	1	C3604B
30	O RING	O リング	1	NBR
31	SPRING PIN	スプリングピン	1	SUS304
32	RETAINING RING	トメワ	1	SUS304
33	RETURN SPRING	フッキバネ	1	SUS304
34	WASHER	ワッシャ	1	SUS304
35	LEVER	ミズヌキレバー	1	SPCE
36	SPLIT PIN	ワリピン	1	SUS304
37	ADJUSTING SCREW	チョウセツネジ	1	C3604B
38	O RING	O リング	1	NBR
39	RETAINING RING	トメワ	1	SUS304
40				
41				
42	DRAIN PLUG SEAT	ミズヌキシート	1	C3604B
43	DRAIN PLUG	ミズヌキゼン	1	C3604B
44	O RING	O リング	1	NBR

製品記号  
CODE  
LP9RN-F

仕様 SPECIFICATIONS

適用流体 APPLICABLE FLUID	水道水・工業用水 CITY WATER AND INDUSTRIAL WATER
適用圧力 APPLICABLE PRESSURE	0.03~0.75MPa
弁前後の最小差圧 MIN. PRESSURE DIFFERENTIAL ACROSS THE DISC	0.03MPa
流体温度 APPLICABLE TEMPERATURE	1~60℃
周囲温度 AMBIENT TEMPERATURE	-20~60℃

DIMENSIONS (mm) FRANGE CODE : JIS 10K FF

SIZE	d	L	D	C	t	n	h	H	H1	H2	G	A	Cv VALUE	MASS. (kg)
40	40	184	140	105	16	4	19	90	118	30	58	31	12	6.5
50	50	211	155	120	16	4	19	98	126	30	63	39	15	8.7

LP-9RN TYPE LEVEL CONTROL VALVE	DRAWING 製 図	S. Akiyama
	CHECK 検 図	K. Nakamura
	DATE 付	2022-7-25
	NOTE	
LP-9RN 型 定水位弁		
APPROVED DWG.No. 出 図 番 号		
DWG.No.		
LP9RN-02B-P		