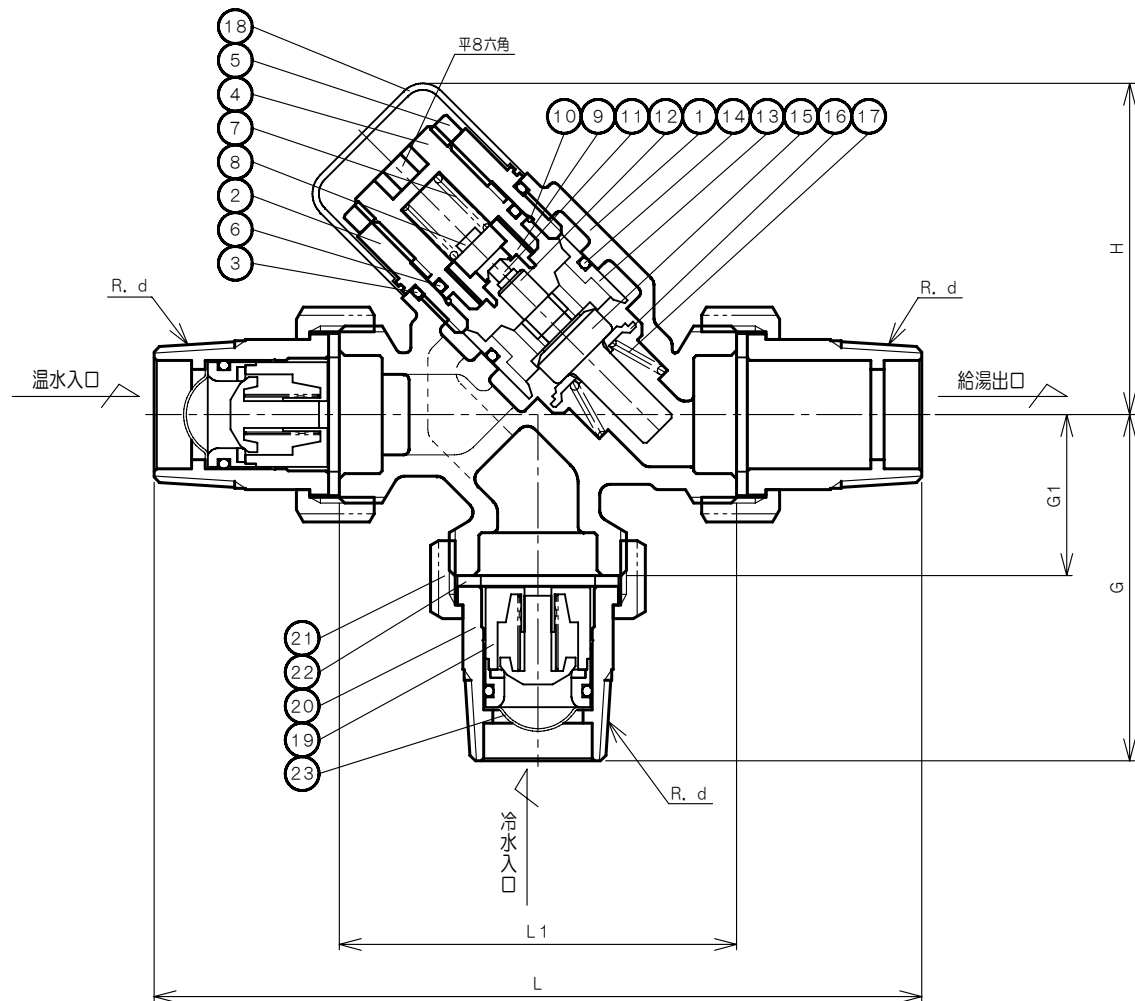


38



NO.	NAME OF PARTS	MATERIAL	QTY	REMARKS
1	VALVE BODY	ホントイ	黄銅物	1
2	SEAT	レイスイベンザ	黄銅	1
3	O RING	Oリング	合成ゴム	1
4	ADJUSTING SCREW	チョウセツネジ	合成樹脂	1
5	LOCK NUT	ロックナット	黄銅	1
6	O RING	Oリング	合成ゴム	1
7	SPRING	バネ	ステンレス鋼	1
8	SPRING SEAT	バネウケ	合成樹脂	1
9	SPRING SEAT WASHER	バネウケオサエ	合成樹脂	1
10	RING	トメワ	ステンレス鋼	1
11	PISTON	ピストン	ステンレス鋼	1
12	SLEEVE	スリーブ	合成ゴム	1
13	VALVE PLUG	弁タイ	合成樹脂	1
14	O RING	Oリング	合成ゴム	1
15	THERMO ELEMENT	サーモエレメント		1
16	SPRING SEAT	バネウケ	黄銅	1
17	SPRING	バネ	ステンレス鋼	1
18	CAP	キャップ	合成樹脂	1
19	CHECK VALVE	逆止弁	合成樹脂他	2
20	UNION PIPE	ユニオンパイプ	黄銅	3
21	UNION NUT	ユニオンナット	黄銅	3
22	GASKET	ガスケット	ノンアスベスト	3
23	NET	ネット	ステンレス鋼	2

仕様

適用流体	温水・冷水
適用圧力	0.02~1.0MPa
標準設定温度	40℃
温度調整範囲	30~50℃
流体温度 (MAX)	80℃

水道法性能基準適合品

TR-4N TYPE MIXING VALVE TR-4N 型 ミキシングバルブ	APPROVED 承認	CHECK 検図	DRAWING 製図
	K. Nakamura	S. Akiyama	K. Hamada
	DATE 日付	2022-7-25	
	NOTE		

DIMENSIONS (mm)

呼び径	d	L	L1	H	G	G1	質量 (kg)
15	1/2	143	74	65	62	27	0.7
20	3/4	143	74	65	62	27	0.8

CODE
製品記号
TR4N-W

APPROVED DWG. NO. 出図番号
DWG. No. 原図番号 TR4N-01B-P
SER. No. 管理番号

VENN CO., LTD.
株式会社