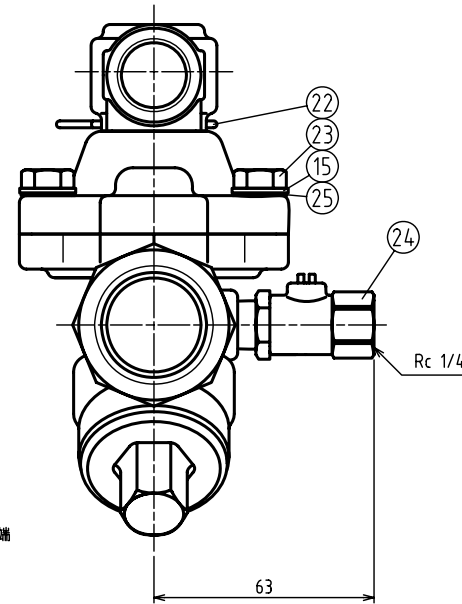
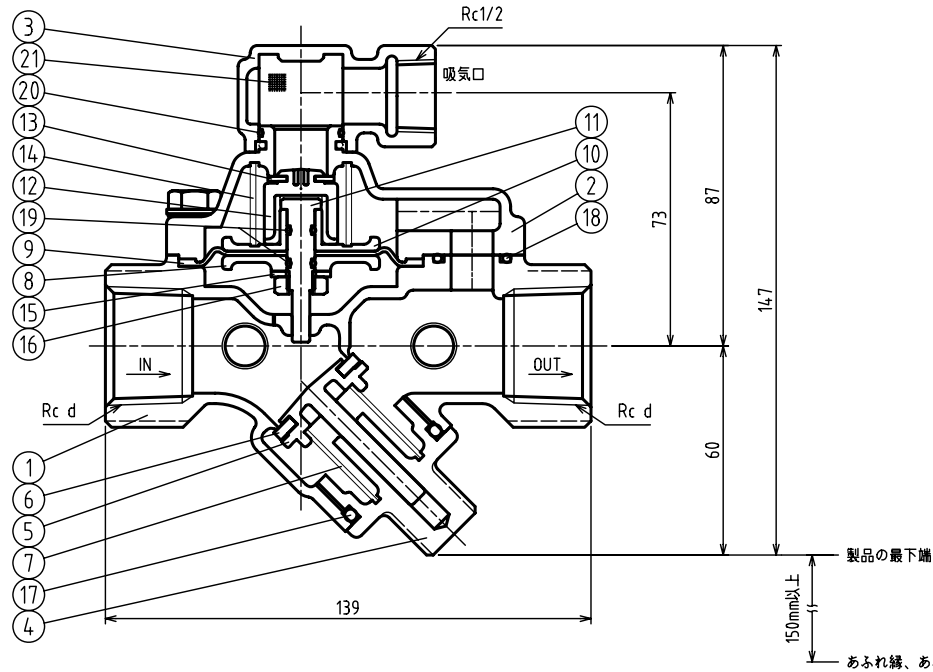
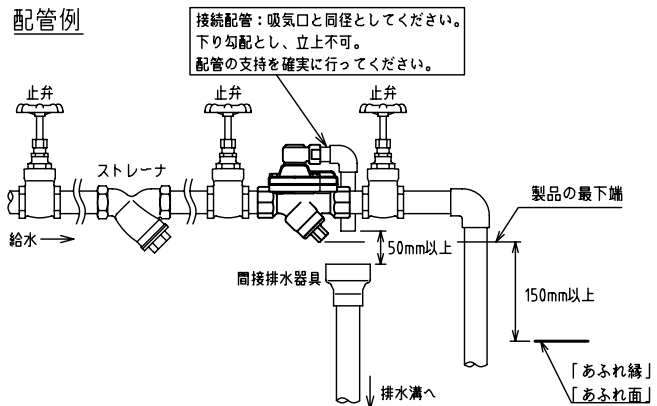


水道法性能基準適合品
[鉛除去表面処理]



No.	NAME OF PARTS	MATERIAL	QTY	REMARKS
1	VALVE BODY	ホンタイ	CAC406	1
2	TOP FLANGE	ウエフタ	CAC406	1
3	COVER	カバー	CAC406	1
4	CAP	キャップ	CAC406	1
5	CHECK DISC HOLDER	ギャクシベンタイ	PPS	1
6	CHECK DISC	ギャクシディスク	耐塩素EPDM	1
7	CHECK SPRING	ギャクシベンバネ	SUS304-WPB	1
8	DIAPHRAGM SEAT	ダイヤフラムオサエ	CAC406	1
9	DIAPHRAGM	ダイヤフラム	耐塩素EPDM	1
10	DIAPHRAGM SEAT	ダイヤフラムウケ	CAC406	1
11	STEM	ステム	SUS304	1
12	VACUUM FLOAT	キューキベンタイ	PP	1
13	VACUUM DISK	キューキディスク	耐塩素EPDM	1
14	VACUUM SPRING	キューキベンバネ	SUS304-WPB	1
15	WASHER	ザガネ	SUS304	5
16	NUT	ナット	SUS304	1
17	O RING	Oリング	NBR	1
18	O RING	Oリング	NBR	1
19	O RING	Oリング	NBR	2
20	O RING	Oリング	NBR	1
21	NET	ネット	SUS304	1
22	SET RING	トメピン	SUS304-WPB	1
23	BOLT	ボルト	SUS304	4
24	TEST COCK	テストコック	C3771他	2
25	NAME PLATE	ネームプレート	A5N01P	1

配管例



DIMENSIONS

SIZE	d	MASS(kg)
20	3/4	2.5
25	1	2.5

仕様

SPECIFICATIONS

適用流体 APPLICABLE FLUID	水・水道水 WATER
適用圧力 APPLICABLE PRESSURE	0.05 ~ 1.0 MPa
流体温度 FLUID TEMPERATURE	※ 0 ~ 45 °C

※凍結不可
CAN NOT FREEZE

製品記号
CODE
VD7N-F

VD-7N TYPE PRESSURE TYPE VACUUM BREAKER VD-7N型 圧力式バキュームブレイカ	DRAWING 製 図	S. Akiyama
	CHECK 図 検	K. Nakamura
	DATE 付 日	2022-7-25
	NOTE	
APPROVED DWG.No. 出 図 番 号		
DWG.No.		
VD7N-01B-P	 VENN CO., LTD. 株式会社	