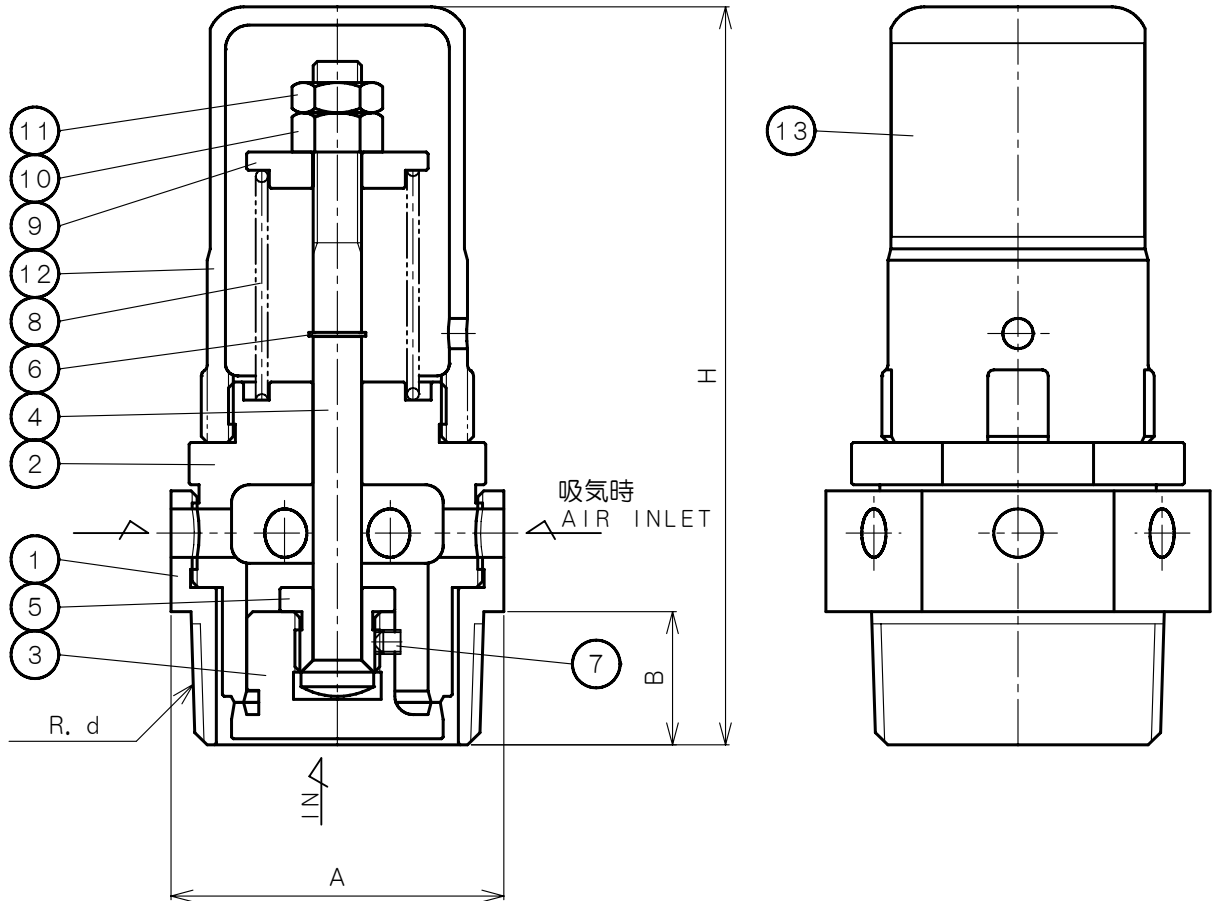


NO.	NAME OF PARTS		MATERIAL	QTY	REMARKS	NO.	NAME OF PARTS		MATERIAL	QTY	REMARKS
1	BODY	ホンタイ	C3604B	1	SIZE: 32mm	7	SET SCREW	トメネジ	SUS304	1	
			CAC406	1	SIZE: 40 & 50mm	8	ADJUSTING SPRING	チョウセツバネ	SUS304WP	1	
2	SEAT	ベンザ	C3604B	1	SIZE: 32mm	9	ADJUSTING WASHER	パネオサエ	C3604B	1	
			CAC406	1	SIZE: 40 & 50mm	10	NUT	ナット	C3604B	1	
3	VALVE PLUG	ベンタイ	C3604B	1	SIZE: 32mm	11	NUT	ナット	C3604B	1	
			CAC406	1	SIZE: 40 & 50mm	12	CAP	キャップ	C3604B	1	SIZE: 32mm
4	STEM	ステム	C3604B	1				CAC406	1	SIZE: 40 & 50mm	
5	STEM BUSHING	ステムオサエ	C3604B	1		13	NAME PLATE	ネームプレート		1	
6	RETAINING RING	C トメワ	SUS304	1		14					




DIMENSIONS (mm)

SIZE	d	A	B	H
32	1 1/4	HEXA. 50x57.7	22	107
40	1 1/2	HEXA. 55x63.5	22	122
50	2	HEXA. 68x78.5	27	142

仕様 SPECIFICATIONS

適用流体 APPLICABLE FLUID	蒸気・空気 STEAM AND AIR
適用圧力 APPLICABLE PRESSURE	最高. MAX. 1.0 MPa
流体温度 APPLICABLE TEMPERATURE	最高. MAX. 200℃
セット圧力 SET PRESSURE	kPa

製品記号 CODE	調整圧力範囲 ADJUSTABLE PRESSURE RANGE
VD1H-F1	-0.50~-22 kPa
VD1H-F2	-22~-49 kPa
VD1H-F3	-49~-76 kPa
VD1H-F4	-76~-82 kPa

VD-1H TYPE VACUUM BREAKER	APPROVED 承認	CHECK 検	DRAWING 製
	K. Nakamura	S. Akiyama	K. Hamada
VD-1H 型 真空調整弁	DATE 日付	2022-7-25	
	NOTE		
APPROVED DWG. NO. 出図番号			
DWG. No. 原図番号			
VD1H-02F-P			
SER. No. 管理番号			
		 VENN CO., LTD. 株式会社	