

## A F - 4 型シリーズ

( A F - 4 S N 型  
A F - 4 C N 型 )

水道法性能基準適合品

( 耐圧性能 ・ 浸出性能 ・ 耐久性能 )

A F - 4 S 型

A F - 4 M 型

空気抜弁

# 取扱説明書



A F - 4 S , A F - 4 S N 型



流れ・ビューティフル

株式  
会社



## はじめに

この取扱説明書は、AF-4SN型、4S型、4CN型、4M型空気抜弁の取扱方法について記述しています。本製品をご使用の前に熟読の上、正しくお使いください。

この取扱説明書は本製品を設置、および使用される方々のお手元に確実に届くようお取りはからい願います。

## 製品の危険性についての本文中の用語



**警告** : 取扱を誤った場合、使用者が死亡または重傷を負う可能性が想定される場合。



**注意** : 取扱を誤った場合、使用者が軽い、若しくは中程度の傷害を負う危険が想定される場合、または物的損害・損壊の発生が想定される場合。

## ご使用にあたっての警告・注意事項

本製品のご使用にあたり、人身の安全および製品を正しく使用するために必ずお守りください。



### 警告

- 製品の排気口は万一の弁漏れに備え、排水溝まで配管してください。  
※弁漏れにより周囲を汚したり、高温流体などの場合はやけどをする恐れがあります。
- 製品にはむやみに触れないようにしてください。  
※高温流体の場合、やけどの恐れがあります。
- 製品の分解にあたっては、流体の供給弁を止め、配管内の流体を排出し、圧力が零になっていることを確認すると共に、高温流体の場合は、本体を素手でさわられるまで冷してから行ってください。  
※流体が吹出した場合、周囲を汚したり、怪我をする恐れがあります。また、高温流体の場合はやけどをする恐れがあります。



### 注意

- 本製品の分解にあたっては、熟練した専門の方（設備・工事業者の方など）が実施してください。  
一般のご使用者は分解しないでください。排気口より水漏れがする、空気を排出しないなどの異常がある場合は、設備、工事業者または当社に処置を依頼してください。
- 本製品を使用する前に、製品に表示している型式、および1頁の仕様とを確認してください。  
使用条件が仕様を満足することを確認の上、製品をご使用ください。
- 本製品の機能・性能の確認のため、日常点検、定期点検を実施してください。

目次	頁
1. 製品用途、仕様、構造、作動 .....	1
(1) 用途 .....	1
(2) 仕様 .....	1
(3) 構造 .....	2
(4) 作動 .....	2
2. 設置要領 .....	3
(1) 配管例略図 .....	3
(2) 要領 .....	3
3. 作動確認 .....	4
4. 保守要領 .....	5
(1) 日常点検 .....	5
(2) 定期点検 .....	5
(3) 故障の原因と処置 .....	5
○サービスネットワーク	

———— ※「分解・組立要領」が必要な場合には、ご請求ください。 ————

目次	頁
1. 製品用途、仕様、構造、作動 .....	1
(1) 用途 .....	1
(2) 仕様 .....	1
(3) 構造 .....	2
(4) 作動 .....	2
2. 設置要領 .....	3
(1) 配管例略図 .....	3
(2) 要領 .....	3
3. 作動確認 .....	4
4. 保守要領 .....	5
(1) 日常点検 .....	5
(2) 定期点検 .....	5
(3) 故障の原因と処置 .....	5
○分解・組立要領 .....	6
(1) 分解 .....	6
1) 分解工具および消耗部品 .....	6
2) 分解 .....	6
(2) 各部品の清掃および処置方法 .....	8
1) 前準備 .....	8
2) 各部品の清掃および処置方法 .....	8
(3) 組立 .....	9
○サービスネットワーク	

## 1. 製品用途、仕様、構造、作動

### (1) 用途

AF-4SN型、4S型、4CN型、4M型空気抜弁は、水・液体用空気抜弁で配管中に溜まる空気および密閉タンク中の空気を自動的に排出する用途に使用されます。



#### 注意

給水装置に使用する場合は、水道法性能基準適合品のAF-4SN型、4CN型を使用してください。

### (2) 仕様

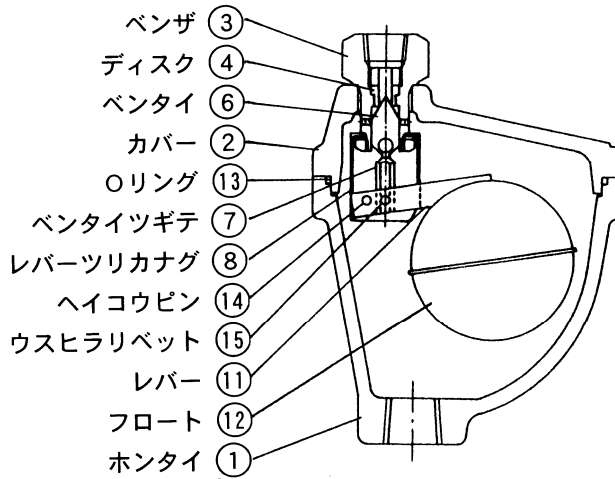
型式	AF-4SN	AF-4S	AF-4CN	AF-4M
製品記号	AF4SN-G	AF4S-G	AF4CN-G	AF4M-G
種類	汎用品		ナイロン11コーティング	高温用
呼び径	15、20、25、32			
☆ 適用流体	水、温水、油(比重0.9以上)		水、温水	水、温水、油(比重0.9以上)
	※給水装置には、AF-4SN型、4CN型を使用してください。			
☆ 流体温度	5~60℃	5~90℃	5~60℃	5~150℃
適用圧力	1.0MPa以下			
端接続	JIS Rcねじ			
材質	本体(FC)、弁体・フロート(SUS) 弁座(C3604B)、ディスク(合成ゴム)			本体(FC) 弁体・弁座・フロート(SUS)
耐圧試験	水圧にて1.75MPa			
塗装またはコーティング塗膜	内面：水道用液状エポキシ樹脂 外面：メトリックブルー	内面：防錆油 外面：メトリックブルー	本体・カバー：内外面共ナイロン11コーティング0.3mm以上	内面：防錆油 外面：耐熱シルバー
外観色	青色		白色	銀色



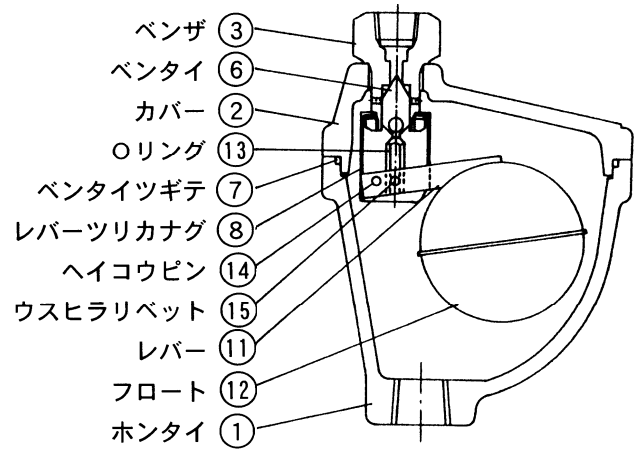
#### 注意

- 上記仕様の☆部分が使用条件を満足することを確認してください。
- 上記の仕様を超えての使用はできません。

### (3) 構造



AF-4SN型, 4S型, 4CN型



AF-4M型

※注) 部品名・部品番号は、納入品図面と異なる場合があります。部品交換等の手配の際には、部品名・部品番号は、納入品図面をもとに指示してください。

### (4) 作動

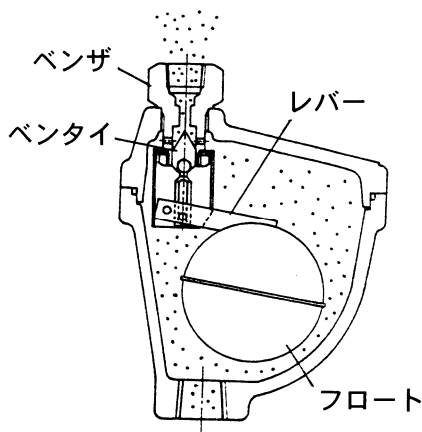


図1  
空気抜弁の内部が空の状態では、フロートは自重によりさがり弁（ディスク）は全開しています。通水しますと、空気は流体に押され、ベンザを通過して外部に排出されます。

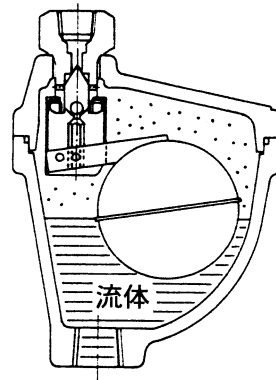


図2  
空気が排出された後、流体は空気抜弁に入り、フロートは浮力を生じ浮き上り弁（ディスク）を閉止し、流体の流出を防止します。

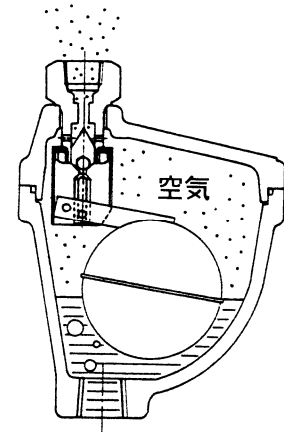


図3  
空気抜弁に空気が徐々に溜まってくると、空気に押されて水位が下がりフロートも下がって弁（ディスク）が開き空気を排出します。空気が排出されると、水位が再び上がり図2の状態に戻ります。

## 2. 設置要領

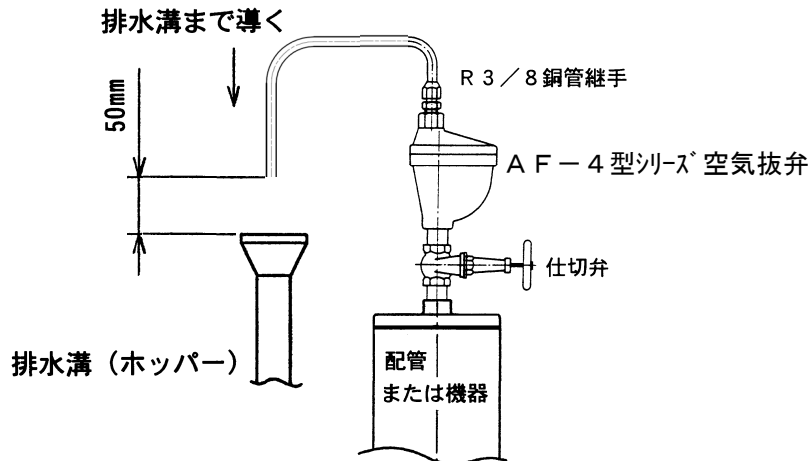


### 警告

製品の排気口は万一の弁漏れに備え、排水溝まで配管してください。

※弁漏れにより周囲を汚したり、高温流体などの場合はやけどをする恐れがあります。

### (1) 配管例略図



### (2) 要領



### 注意

●製品の取付けは、配管および機器などの最頂部の空気が溜まりやすい位置、垂直（鉛直から5°以内）に取付けてください。

※誤った取付けをすると、製品の機能を発揮できません。

●製品を取付ける前に、配管の洗浄を充分に行ってください。

※配管の洗浄が不十分な場合、ゴミ噛みによる弁漏れなどの原因となります。

●配管接続に使用するシールテープ・液状シール剤など、配管内に異物が入らないよう注意してください。

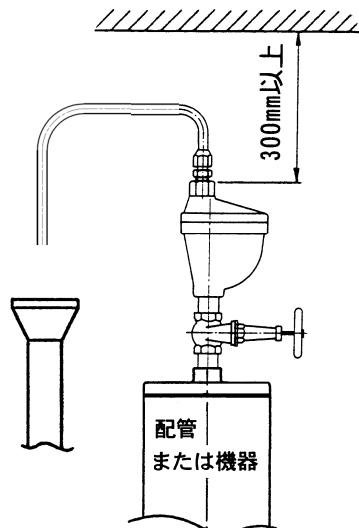
※異物の混入により、作動不良などの原因となります。

●凍結の恐れのある場合は、保温をしてください。

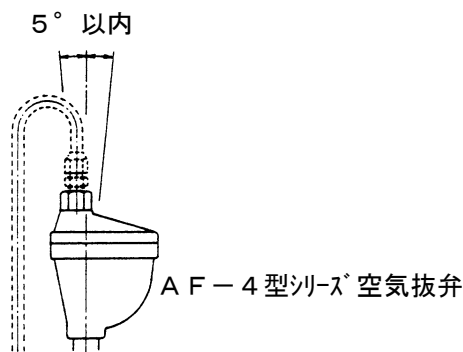
※凍結による破損の恐れがあります。

1) 保守点検時に止水できるように、入口側に止弁を取付けてください。

2) 分解点検のために、下図の寸法以上の空間を確保してください。



3) 本製品を取付ける際は、鉛直から5°以内の垂直に取付けてください。



- 4) 本製品をねじ込む時に使用するスパナやレンチは、本体下部の取付ねじの四角部分にあててねじ込んでください。
- 5) 排気口は、万一の漏れに備え、排水溝まで配管してください。
- 6) 凍結が予想される場合、またはAF-4CN型で外気との温度差が40℃以上ある場合には必ず空気抜弁自体を保温材などで覆ってください。

### 3. 作動確認



#### 警告

- 流体を流す前に、配管末端まで流体が流れても危険のないことを確認してください。  
※ 流体が吹出した場合、周囲を汚したり、怪我をする恐れがあります。また、高温流体の場合はやけどをする恐れがあります。
- 製品にはむやみに触れないようにしてください。  
※ 高温流体の場合、やけどの恐れがあります。



#### 注意

- 長期間運転を休止する場合は、製品および配管内の流体を排出してください。  
※ 製品や配管内の錆の発生などによる故障、あるいは凍結による破損の恐れがあります。

本製品は、配管、機器などに取付けした状態で、内部の空気を自動的に排出します。

- 1) 配管、機器に通水開始時は、内部の空気が排出されるまで弁開の状態にあります。この状態においては、連続的な空気の排出音により作動が確認できます。
- 2) 通水後においては、空気が弁内部に溜まった都度排出します。  
弁開時の排出音により、作動が確認できます。

#### 作動確認時の不具合に対する処置

不 具 合	処 置
空気を排出しない	「5頁：(3)故障の原因と処置」参照
排気口からの水漏れの確認	



## 4. 保守要領



### 警告

本製品の分解にあたっては、流体の供給弁を止め、配管内の流体を排出し、圧力が零になっていることを確認すると共に、高温流体の場合は、本体を素手でさわられるまで冷やしてから行ってください。

※流体が吹出した場合、周囲を汚したり、怪我をする恐れがあります。また、高温流体の場合はやけどをする恐れがあります。



### 注意

●本製品の機能・性能の確認のため、日常点検、定期点検を実施してください。

●本製品の分解にあたっては、熟練した専門の方（設備・工事業者の方など）が実施してください。

一般のご使用者は分解しないでください。排気口より水漏れがする、空気を排出しないなどの異常がある場合は、設備、工事業者または当社に処置を依頼してください。

●長期間運転休止後の再運転時には、機能・性能を確認するため、作動点検を実施してください。

### （１） 日常点検

点 検 項 目	処 置
排気口からの水漏れの確認	「下記（３）故障の原因と処置」参照
空気の排出 (内部に空気が発生しない場合は、弁閉状態を維持しています。)	
外部漏れの有無	

### （２） 定期点検

本製品の機能・性能を維持するために、定期的に分解点検を実施してください。

点 検 周 期	3 年
主 な 点 検 項 目	①フロートの変形、破損
	②ベントイの動き、当り面
	③ベンザ（ディスク）の当り面

### （３） 故障の原因と処置

故障の状態、原因を確認し、処置を行います。

故 障 状 態	原 因	処 置	
1. 空気を排出しない	内部部品の破損。	破損部品の交換。	
	使用圧力が高い。	仕様をチェックする。	
	凍結している。	配管系をチェックする。	
	排気口のつまり。	「分解・組立要領」参照	
2. 外部漏洩 (1) 排気口より水が吹出す	ベントイ、ベンザ（ディスク）の当り面にゴミが噛み込み、完全閉止できない。	「分解・組立要領」参照	
	(2) カバー部からの漏洩	カバーの締付け不良。	確実に締付ける。
		リングの破損。	リングを交換する。
(3) ホンタイ取付ネジ部からの漏洩	凍結によるカバー、ホンタイのネジ部の破損。	製品を交換する。	
	ホンタイの締付け不良。	確実に締付ける。	

## 分解・組立要領

### (1) 分解



#### 警告

本製品の分解にあたっては、流体の供給弁を止め、配管内の流体を排出し、圧力が零になっていることを確認すると共に、高温流体の場合は、本体を素手でさわられるまで冷やしてから行ってください。

※流体が吹出した場合、周囲を汚したり、怪我をする恐れがあります。また、高温流体の場合はやけどをする恐れがあります。



#### 注意

- 本製品の分解にあたっては、熟練した専門の方（設備・工事業者の方など）が実施してください。一般のご使用者は分解しないでください。
- 分解時は内部の流体が出ますので、容器で受けてください。
- 分解時は、部品を落下させないように注意してください。また、分解部品は柔らかい布などの上に置き、傷をつけないようにしてください。

### 1) 分解工具および消耗部品

分解に必要な工具、消耗部品などあらかじめ用意します。

工具名称	呼 び	空気抜弁 呼び径	工具使用箇所（部品番号）
ス パ ナ	1 6	1 5, 2 0	ロックボルト⑱
	1 8	2 5, 3 2	ロックボルト⑱
モンキレンチ	250以上	1 5～3 2	ベンザ③
ソケットレンチ	1 7	1 5～3 2	ロックナット⑩

#### 消耗部品

交換時期は3～4年を目安としてください。

部品名	部品番号		要求先
	AF-4SN, 4S, 4CN型	AF-4M型	
ディスク <sup>注</sup>	④	—	(株)ベン
Oリング	⑬	⑪	〃

注) ディスク④を交換する場合はベンザアセンブリ（ベンザ③、ディスク④、ディスクオサエ⑤）、またはカバー廻り一式（カバー②、ベンザアセンブリ、レバーツリカナグ⑧、ヒラザガネ⑨、ロックナット⑩）での交換となります。

### 2) 分解

(7頁 分解図 参照)

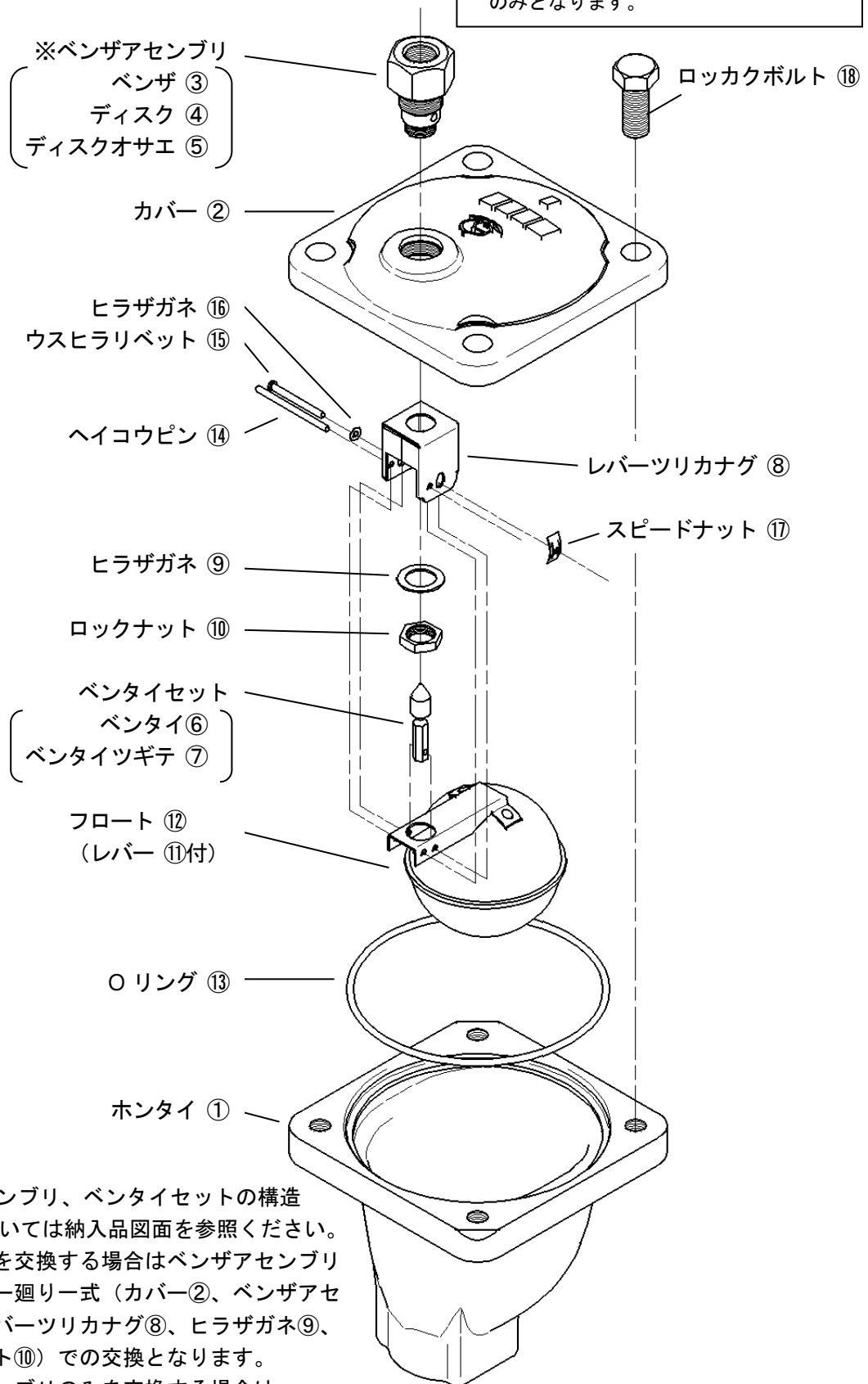
手順	分 解 要 領
1	ロックボルト⑱を緩めてカバー②を外します。
2	カバー②に取付けられたフロート⑫が上向きになるように置きます。
3	ヘイコウピン⑭を抜き取ります。
4	スピードナット⑰、ヒラザガネ⑯を外しウスヒラリベット⑮を抜き取るとフロート⑫、レバー⑪、ベントイ⑥、ベントイツギテ⑦が取り出せます。 この時、ベンザ③の中でベントイ⑥がスムーズに動くことを確認します。（動きが悪い場合は必ず処置が必要です。） 「8頁：(2) 2) 手順4」

## 分解図

代表例：AF-4SN型，4S型の場合

(部品部の数字はAF-4S型 納入品図面の番号を表す。)

※AF-4CN型はロックボルト⑩とカバー②の間にヒラザガネ⑯が含まれます。  
 ※AF-4M型はベンザアセンブリがベンザ③のみとなります。



注) ・ベンザアセンブリ、ベントイセットの構造

の詳細については納入品図面を参照ください。

・ディスク④を交換する場合はベンザアセンブリ  
 またはカバー廻り式(カバー②、ベンザアセ  
 ンブリ、レバーツリカナグ⑧、ヒラザガネ⑨、  
 ロックナット⑩)での交換となります。

・ベンザアセンブリのみを交換する場合は  
 ベンザ③とカバー②の接地面に液状ガスケットの塗布が必要です。

・部品名・部品番号は、納入品図面と異なる場合があります。部品交換等の手配の際には、部品名・部  
 品番号は、納入品図面をもとに指示してください。

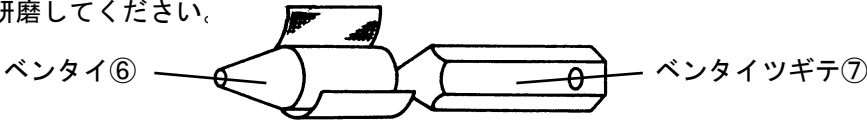
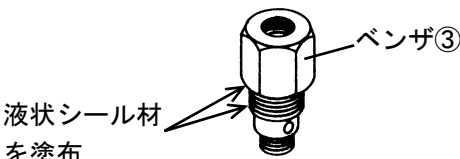
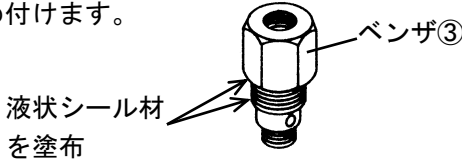
## (2) 各部品の清掃および処置方法

### 1) 前準備

清掃前に必要な用具をあらかじめ用意します。

用具	ウエス (柔らかい布など)
	細い棒状の物 (針金など)
	研磨紙布 (#500程度)

### 2) 各部品の清掃および処置方法

手順	要 領	
	AF-4SN型, 4S型, 4CN型	AF-4M型
1	各部品をウエスで清掃します。	
2	フロート⑫が変形している場合は、新品と交換します。	
3	ベントアイ⑥の当り面に大きな傷がついている場合は、ベントアイ⑥とベントアイツギテ⑦組込品を新品と交換します。	
4	ベントアイ⑥の動きが悪い場合は、ベントアイ⑥の摺動面を#500程度の研磨紙布で軽く動くようになるまで研磨してください。 	
5	ロックナット⑩が緩んでいる場合は、レバーツリカナグ⑧を所定の位置に合せ締付けます。	
6	ディスク④とディスクオサエ⑤の排気口が詰まっている場合は、針金などで清掃します。 注記：ディスク④の当り面 (流体をシールする接触部分) に傷をつけないようにしてください。	ベンザ③の排気口が詰まっている場合は、針金などで清掃します。 注記：ベンザ③の当り面 (流体をシールする接触部分) に傷をつけないようにしてください。
7	ディスク④の当り面に大きな傷がついている場合はディスク④を新品と交換します。 ※ディスク④を交換する場合は、ベンザアセンブリ (ベンザ③、ディスク④、ディスクオサエ⑤)、またはカバー廻り式 (カバー②、ベンザアセンブリ、レバーツリカナグ⑧、ヒラザガネ⑨、ロックナット⑩) での交換となります。	ベンザ③の当り面に大きな傷が付いている場合はベンザ③を新品に交換します。
8	<p>【ベンザアセンブリの交換方法】</p> <p>ロックナット⑩を緩めて (左回転)、ヒラザガネ⑨、レバーツリカナグ⑧を取外します。 ベンザ③を緩めて (左回転)、カバー②からベンザアセンブリ (ベンザ③、ディスク④、ディスクオサエ⑤) を取外します。 ベンザアセンブリを新品と交換し、ベンザ③の六角部底側の端面とねじ部に液状シール材を塗布し、カバー②に締め付けます。 カバー②の裏側からベンザ③のねじ部分にレバーツリカナグ⑧、ヒラザガネ⑨の順に組み込み、レバーツリカナグ⑧を所定の位置に合わせてロックナット⑩を締め付けます。</p> 	<p>【ベンザ③の交換方法】</p> <p>ロックナット⑩を緩めて (左回転)、ヒラザガネ⑨、レバーツリカナグ⑧を取外します。 ベンザ③を緩めて (左回転)、カバー②からベンザ③を取外します。 ベンザ③を新品と交換し、ベンザ③の六角部底側の端面とねじ部に液状シール材を塗布し、カバー②に締め付けます。 カバー②の裏側からベンザ③のねじ部分にレバーツリカナグ⑧、ヒラザガネ⑨の順に組み込み、レバーツリカナグ⑧を所定の位置に合わせてロックナット⑩を締め付けます。</p> 

注記：損傷部品の交換の要否が判断できない場合は、(株) ペンに相談ください。

### ( 3 ) 組立



#### 注意

組立にあたっては、部品などは確実に組付け、ボルト、ナットは片締めとならないように対角上に均一に締付けてください。

( 7 頁 分解図 参照 )

手順	要 領	
	A F - 4 S N 型, 4 S 型, 4 C N 型	A F - 4 M 型
1	損傷が激しい部品は新品と交換します。	
2	カバー②の裏側からベнтаイ⑥、ベнтаイツギテ⑦組込部品をベンザ③に差し込みます。レバーツリカナグ⑧、ベнтаイツギテ⑦、レバー⑪の穴にウスヒラリベット⑮を差し込み、ヒラザガネ⑯、スピードナット⑰の順でウスヒラリベット⑮の片側に押し込み、固定します。レバーツリカナグ⑧、レバー⑪のもう1つの穴にヘイコウピン⑭を差し込みます。	
3	<p>ホンタイ①にOリング⑬を入れ、ベンザ③、ディスク④、ディスクオサエ⑤、レバーツリカナグ⑧、ヒラザガネ⑨、ロックナット⑩、ベнтаイ⑥、ベнтаイツギテ⑦、レバー⑪、フロート⑫、ヘイコウピン⑭、ウスヒラリベット⑮、ヒラザガネ⑯、スピードナット⑰を組み込んだカバー②をのせてロックボルト⑱にて締め付けます。</p> <p>注記：A F - 4 C N 型の場合カバー②の締付けにはロックボルト⑱とヒラザガネ⑯を使用します。</p>	<p>ホンタイ①にOリング⑬を入れ、ベンザ③、レバーツリカナグ⑧、ヒラザガネ⑨、ロックナット⑩、ベнтаイ⑥、ベнтаイツギテ⑦、レバー⑪、フロート⑫、ヘイコウピン⑭、ウスヒラリベット⑮、ヒラザガネ⑯、スピードナット⑰を組み込んだカバー②をのせてボルト⑱にて締め付けます。</p>

以上で組立は終了です。組立後は「4 頁：作動確認」を参照し、作動確認を行ってください。

製品及び本取扱説明書に関するお問合せは下記へお願いします。

サービスネットワーク

担当部署	サービス区域	
☆東京営業所	東京、神奈川	品質保証課 TEL03(3759)1230
☆西関東営業所	神奈川、東京、山梨	
☆東関東営業所	千葉、茨城	
☆北関東営業所	埼玉、栃木	
☆関越営業所 新潟出張所	群馬、長野、新潟	
☆仙台営業所	宮城、山形、福島	
☆盛岡営業所	岩手、青森、秋田	
☆札幌営業所	北海道全域	
☆大阪営業所 岡山出張所	大阪、京都、奈良、和歌山、兵庫、岡山、鳥取、滋賀、三重、四国全域	
☆名古屋営業所 静岡出張所	愛知、岐阜、三重、静岡	
☆金沢営業所	石川、富山、福井	
☆広島営業所	広島、島根、山口	
☆福岡営業所 沖縄出張所	九州全域、沖縄	

本 社

〒146-0095 東京都大田区多摩川 2-2-13

TEL. 03(3759)0170 FAX. 03(3759)1414

○ 東日本営業部

☆ 東京営業所 TEL. 03(3759)0171  
 ☆ 西関東営業所 TEL. 042(772)8531  
 ☆ 東関東営業所 TEL. 043(242)0171  
 ☆ 北関東営業所 TEL. 048(663)8141  
 ☆ 関越営業所 TEL. 027(252)4248  
 新潟出張所 TEL. 025(282)3833  
 ☆ 仙台営業所 TEL. 022(287)6211  
 ☆ 盛岡営業所 TEL. 019(697)7651  
 ☆ 札幌営業所 TEL. 011(875)8007

○ 西日本営業部

☆ 大阪営業所 TEL. 06(6325)1501  
 岡山出張所 TEL. 086(902)3060  
 ☆ 名古屋営業所 TEL. 052(411)5840  
 静岡出張所 TEL. 054(275)2705  
 ☆ 金沢営業所 TEL. 076(261)6989  
 ☆ 広島営業所 TEL. 082(230)4511  
 ☆ 福岡営業所 TEL. 092(291)2929  
 沖縄出張所 TEL. 098(860)1660

○ 工場

岩手工場 TEL. 019(697)2425  
 相模原工場 TEL. 042(772)7341