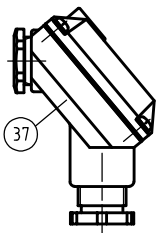
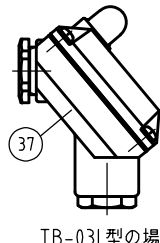


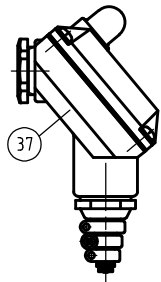
TB-03C型の場合



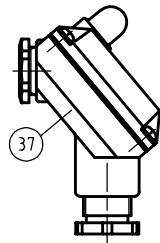
TB-03F型の場合



TB-03L型の場合

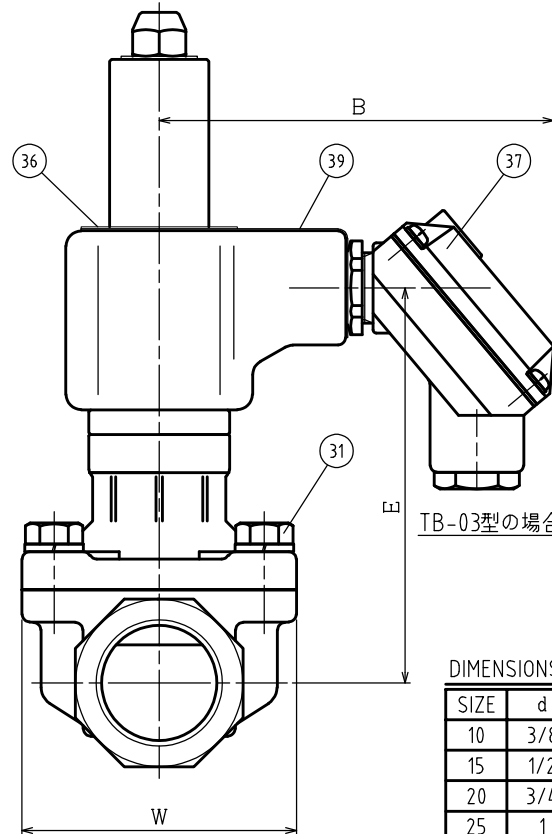
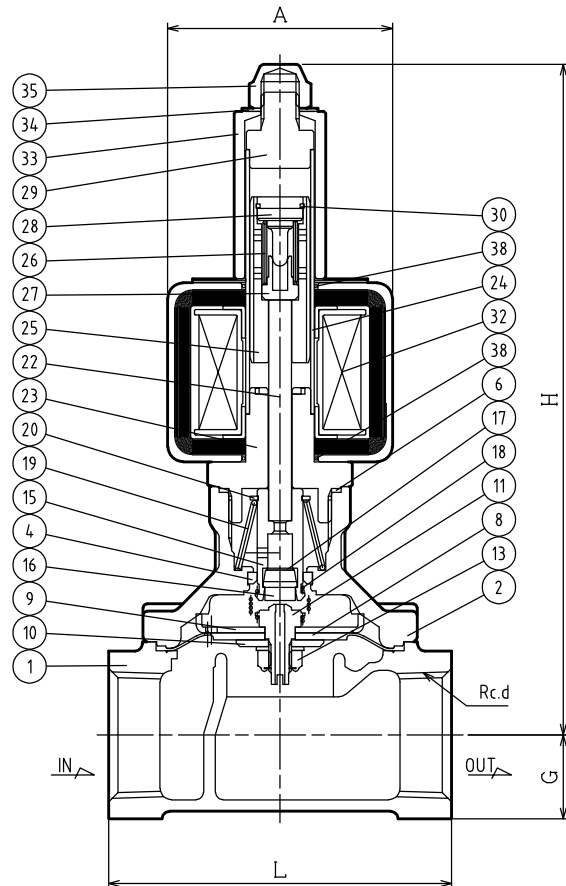


TB-03LC型の場合



TB-03LF型の場合

CODE 製品記号	RATED VOLTAGE 定格電圧
WS22C-F	AC100V 50/60Hz
	AC110V 60Hz
	AC200V 50/60Hz
	AC220V 60Hz
	AC24V 50/60Hz



DIMENSIONS (mm)

SIZE	d	L	H	G	W	A	B	E
10	3/8	63	168	15	56	59	111	96
15	1/2	63	168	15	56	59	111	96
20	3/4	80	169	18	60	59	111	97
25	1	90	175	22	72	59	111	103

NO.	NAME OF PARTS	MATERIAL	QTY	REMARKS
1	BODY	ホントイ	CAC408	1
2	COVER	ウエフタ	CAC408	1
4	GUIDE RING	ガイドリング	PTFE	1
6	COVER GASKET	ガスケット	PTFE	1
8	DIAPHRAGM	ダイヤフラム	NBR	1
9	DIAPHRAGM SEAT	ダイヤフラムウケ	SUS304	1
10	DIAPHRAGM WASHER	ダイヤフラムオサエ	C3604B	1
11	PILOT SEAT	Pベンザ	SUS304	1
13	U NUT & WASHER	Uナット & サラバネ	SUS304	1
15	PILOT VALVE	Pベン	SUS304	1
16	PILOT DISC	Pディスク	NBR	1
17	WASHER	ヒラザガネ	SUS304	1
18	JOINT SPRING	ジョイントバネ	SUS	1
19	RETURN SPRING	フックバネ	SUS304WPB	1
20	RETAINING RING-C TYPE	C-オートメウ(ジク)	SUS304	1
22	PUSH ROD	オシボウ	SUS304	1
23	FIXED CORE	コテイコア	SUS & Cu	1
24	GUIDE PIPE	アンナイカン	SUS304TP	1
25	PLUNGER	プランジャ	SUS	1
26	CUSHION SPRING	クッションバネ	SUS304WPB	1
27	CUSHION SPRING SEAT	クッションバネウケ	SUS304	1
28	CUSHION SPRING WASHER	クッションバネオサエ	SUS304	1
29	FIXED CAP	コテイキャップ	SUS304	1
30	RETAINING RING-C TYPE	C-オートメウ(アナ)	SUS304	1
31	BOLT & WASHER	ボルト & ワッシャ	SUS304	4
32	MAGNET COIL	デンジコイル		1
33	COIL HOLDER	コイルオサエ	SUS403	1
34	CONICAL SPRING WASHER	サラバネ	SUS304	1
35	CAP NUT	キャップナット	C3604B	1
36	NAME PLATE	ネームプレート	A5N01P	1
37	TERMINAL BOX	タンシバコ		1
38	O RING	Oリング	NBR	2
39	GROUND PLATE	アースプレート	A5052P	1

SPECIFICATIONS (仕様)	
FLUID (流体)	
APPLICABLE PRESS.(適用圧力)	MPa
APPLICABLE TEMP.(流体温度)	℃
RATED VOLTAGE (定格電圧)	V / Hz

作動 OPERATION	
通電閉	ENERGIZED CLOSE

WS-22C TYPE SOLENOID VALVE		DRAWING 製 図 Y. Konno
WS-22C型 電磁弁		CHECK 検 図 K. Nakamura
		DATE 付 2021-09-28
		NOTE AC用、端子箱付 10/25A

APPROVED DWG.No.	VENN CO., LTD. 株式会社
出図番号	
DWG.No.	
WS22C-101C-P	