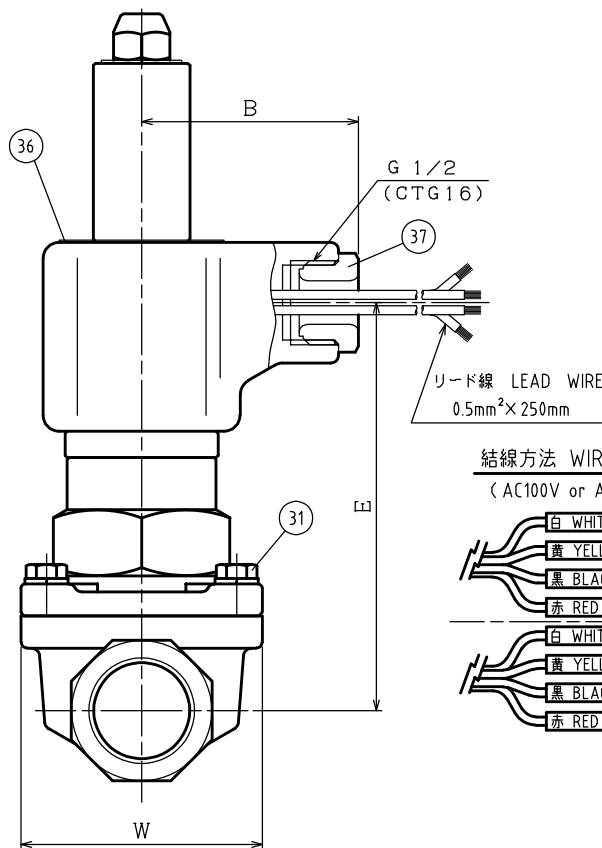
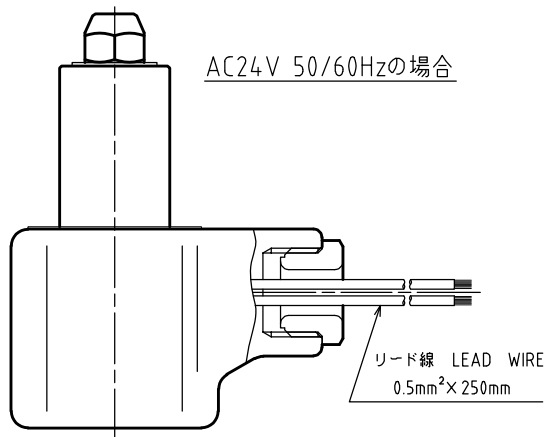
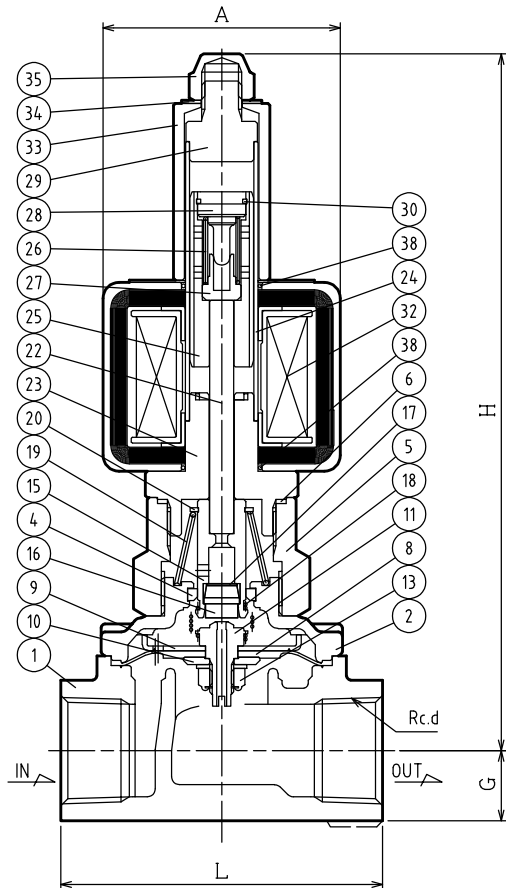


DIMENSIONS (mm)

SIZE	d	L	H	G	W	A	B	E
15	1/2	63	171	15	56	59	54	99
20	3/4	80	173	18	62	59	54	101
25	1	90	178	22	72	59	54	106

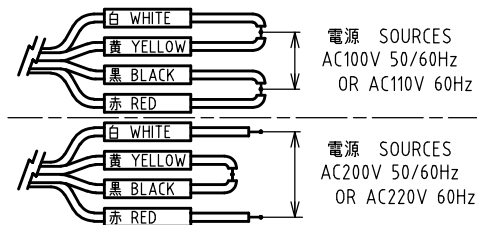
SPECIFICATIONS (仕様)

FLUID (流体)		
APPLICABLE PRESS.(適用圧力)		MPa
APPLICABLE TEMP.(流体温度)		℃
RATED VOLTAGE (定格電圧)	V /	Hz



結線方法 WIRING METHOD

(AC100V or AC200Vの場合)



NO.	NAME OF PARTS	MATERIAL	QTY	REMARKS
1	BODY	ホントイ	SCS13	1
2	COVER	ウエフタ	SCS13	1
4	GUIDE RING	ガイドリング	PTFE	1
5	SPRING CASE	バネケース	SUS304	1
6	COVER GASKET	ガスケット	PTFE	1
8	DIAPHRAGM	ダイヤフラム	NBR	1
9	DIAPHRAGM SEAT	ダイヤフラムウケ	SUS304	1
10	DIAPHRAGM WASHER	ダイヤフラムオサエ	SUS304	1
11	PILOT SEAT	Pベンザ	SUS304	1
13	U NUT & WASHER	Uナット & サラバネ	SUS304	1
15	PILOT VALVE	Pベン	SUS304	1
16	PILOT DISC	Pディスク	NBR	1
17	WASHER	ヒラザガネ	SUS304	1
18	JOINT SPRING	ジョイントバネ	SUS	1
19	RETURN SPRING	フックバネ	SUS304WPB	1
20	RETAINING RING-C TYPE	C-オートメウ(ジク)	SUS304	1
22	PUSH ROD	オシボウ	SUS304	1
23	FIXED CORE	コティコア	SUS & Ag	1
24	GUIDE PIPE	アンナイカン	SUS304TP	1
25	PLUNGER	プランジャ	SUS	1
26	CUSHION SPRING	クッションバネ	SUS304WPB	1
27	CUSHION SPRING SEAT	クッションバネウケ	SUS304	1
28	CUSHION SPRING WASHER	クッションバネオサエ	SUS304	1
29	FIXED CAP	コティキャップ	SUS304	1
30	RETAINING RING-C TYPE	C-オートメウ(アナ)	SUS304	1
31	BOLT & WASHER	ボルト & ワッシャ	SUS304	4
32	MAGNET COIL	デンジコイル		1
33	COIL HOLDER	コイルオサエ	SUS403	1
34	CONICAL SPRING WASHER	サラバネ	SUS304	1
35	CAP NUT	キャップナット	C3604B	1
36	NAME PLATE	ネームプレート	ASN01P	1
37	GRAND NUT	グランドナット	PLASTIC	1
38	O RING	Oリング	NBR	2

水道法性能基準適合品

WS-25CN TYPE SOLENOID VALVE	DRAWING 製	Y. Konno
	CHECK 検	K. Nakamura
WS-25CN型 電磁弁	DATE 付	2021-09-28
	NOTE	AC用 15/25A

作動  
OPERATION  
通電閉  
ENERGIZED CLOSE

CODE  
製品記号  
WS25CN-D

APPROVED DWG.No.  
出図番号  
DWG.No.  
WS25CN-01B-P

VENN CO., LTD.  
株式会社