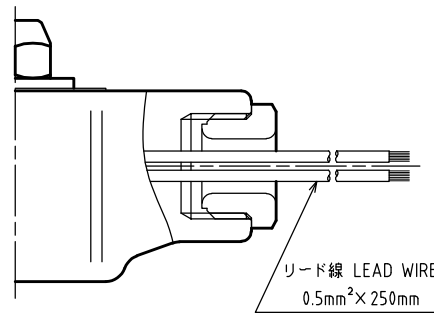


DIMENSIONS (mm) FLANGE CODE : JIS 10K FF

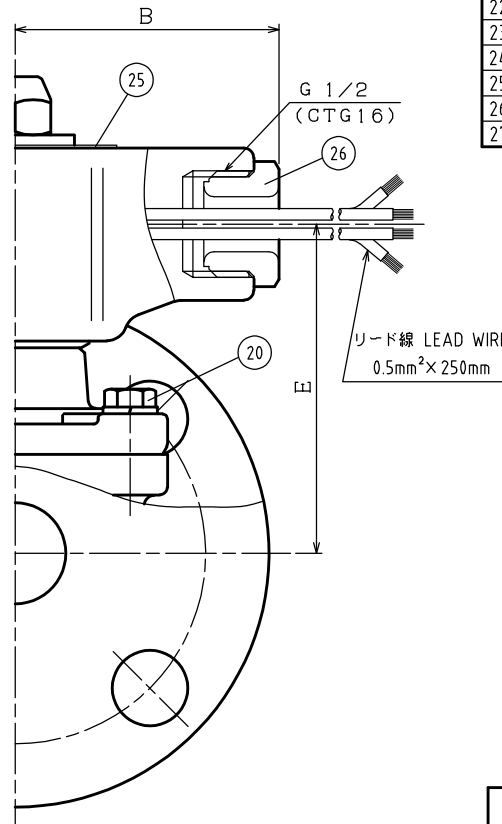
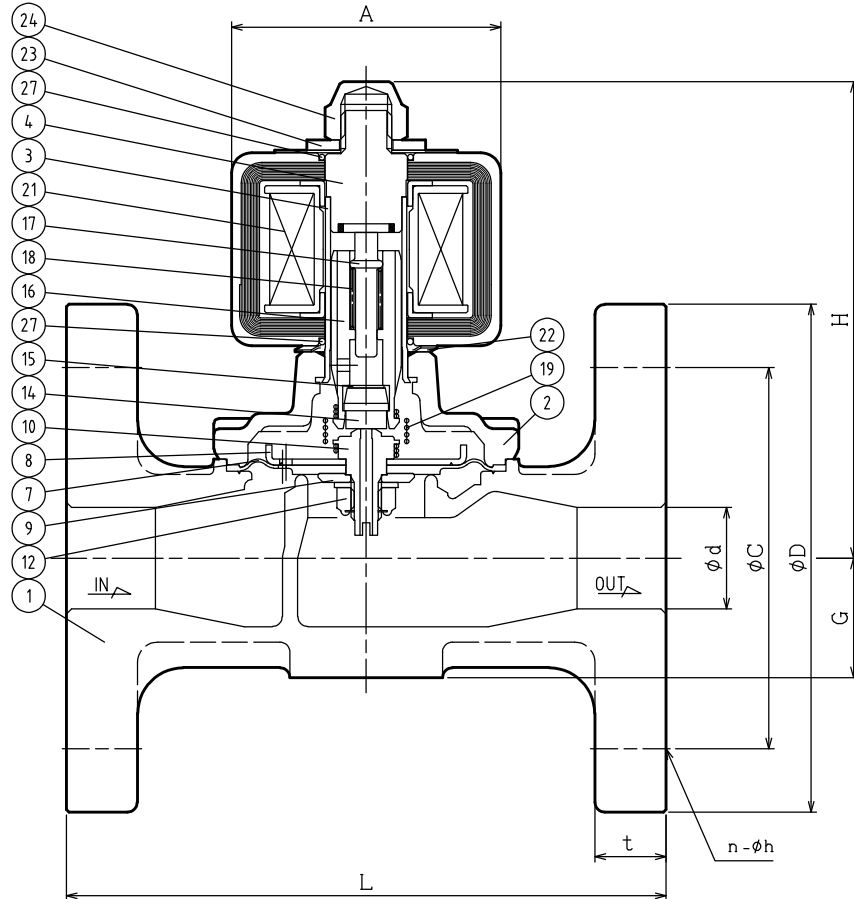
SIZE	d	L	D	C	t	n	h	H	G	A	B	E
15	15	112	95	70	12	4	15	92	21	53	52	64
20	20	118	100	75	14	4	15	94	24	53	52	66
25	25	140	125	90	14	4	19	100	27	53	52	72

SPECIFICATIONS (仕様)	
FLUID (流体)	
APPLICABLE PRESS.(適用圧力)	MPa
APPLICABLE TEMP.(流体温度)	℃
RATED VOLTAGE (定格電圧)	V / Hz



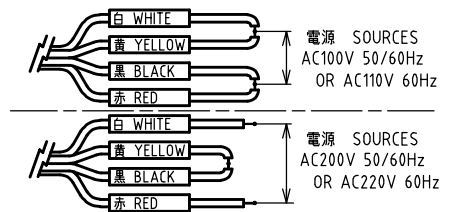
AC24V 50/60Hzの場合

NO.	NAME OF PARTS	MATERIAL	QTY	REMARKS
1	BODY	ホントイ	CAC408	1
2	COVER	ウエフタ	C377B	1
3	GUIDE PIPE	アンナイカン	SUS304TP	1
4	FIXED CORE	コテイコア	SUS & Cu	1
7	DIAPHRAGM	ダイヤフラム	NBR	1
8	DIAPHRAGM SEAT	ダイヤフラムワケ	SUS304	1
9	DIAPHRAGM WASHER	ダイヤフラムオサエ	C3604B	1
10	PILOT SEAT	Pベンザ	SUS304	1
12	U NUT & WASHER	Uナット & サラバネ	SUS304	1
14	PILOT DISC	Pディスク	NBR	1
15	WASHER	ヒラザガネ	SUS304	1
16	PLUNGER	プランジャ	SUS	1
17	PUSH ROD	オシボウ	SUS304	1
18	PLUNGER SPRING	プランジャバネ	SUS	1
19	JOINT SPRING	ジョイントバネ	SUS	1
20	BOLT & WASHER	ボルト & ワッシャ	SUS304	4
21	MAGNET COIL	デンジコイル		1
22	WAVE WASHER	ウェーブワッシャ	SUS304	1
23	WASHER	ヒラザガネ	SUS304	1
24	CAP NUT	キャップナット	C3604B	1
25	NAME PLATE	ネームプレート	A5N01P	1
26	GRAND NUT	グラウンドナット	PLASTIC	1
27	O RING	Oリング	NBR	2



結線方法 WIRING METHOD

(AC100V or AC200Vの場合)



水道法性能基準適合品
[鉛除去表面処理]

作動 OPERATION
通電開 ENERGIZED OPEN

CODE
製品記号
WF22N-F

WF-22N TYPE SOLENOID VALVE	DRAWING 製 図	Y. Konno
	CHECK 検 図	K. Nakamura
WF-22N型 電磁弁	DATE 付	2021-09-28
	NOTE	AC用 15/25A
APPROVED DWG.No. 出 図 番 号		
DWG.No.		
WF22N-01C-P		