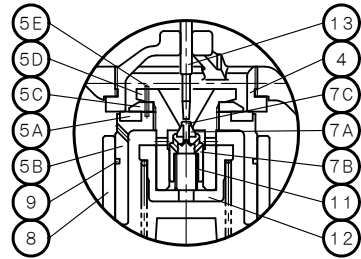
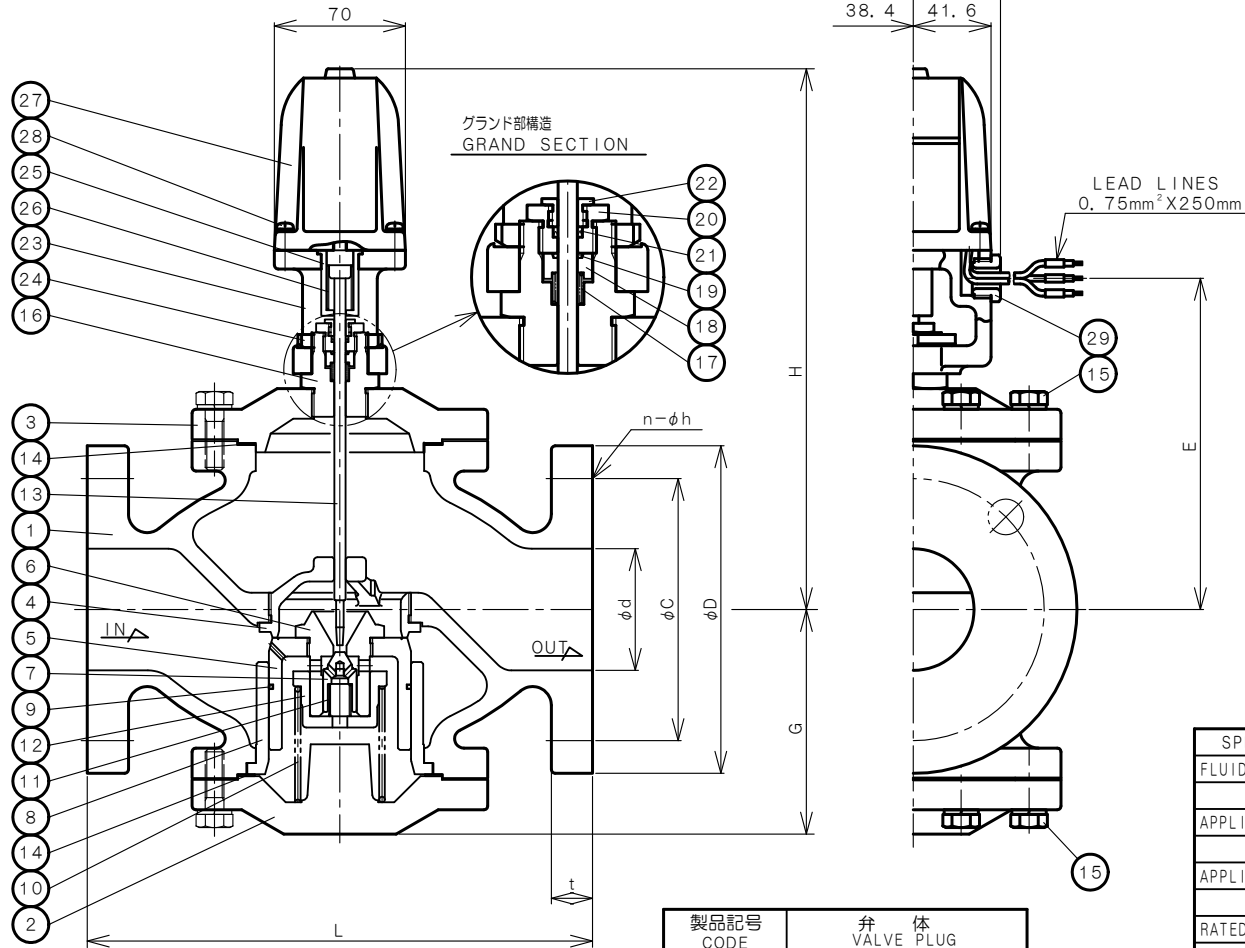


テフロンディスク入り構造
PTFE SEAL IN PLUG



DIMENSIONS (mm) FLANGE CODE: JIS 10KFF

SIZE	d	L	D	C	t	n	h	G	H	E
65	65	270	175	140	22	4	19	120	289	177
80	80	290	185	150	22	8	19	140	308	196



NO.	NAME OF PARTS		MATERIAL	QTY	REMARKS
1	VALVE BODY	ホンタイ	FC 200	1	
2	BOTTOM FLANGE	シタフタ	FC 200	1	
3	TOP FLANGE	ウエフタ	FC 200	1	
4	VALVE SEAT	ベンザ	CAC406	1	
5	VALVE PLUG	ベンタイ	CAC406	1	
6	PILOT VALVE SEAT	パイロットベンザ	C3604B	1	
7	PILOT VALVE PLUG	パイロットベン	SUS 304	1	
8	CYLINDER	シリンダー	CAC406	1	
9	PISTON RING	ピストンリング	PTFE	1	
10	VALVE SPRING	ベンバネ	SUS 304	1	
11	PILOT SPRING	パイロットバネ	SUS 304	1	
12	SPRING SEAT	バネウツ	C3604B	1	
13	STEM	ステム	SUS 304	1	
14	GASKET	ガスケット	NON ASBESTOS	2	
15	BOLT & WASHER	ボルト & ワッシャ	SS400/ SWRH62	16	
16	PACKING BOX	パッキンボックス	C3604B	1	
17	PACKING SPRING	パッキンバネ	SUS 304	1	
18	SPACER	スペーサー	PTFE	1	
19	O RING	O リング	RUBBER	1	
20	PACKING SCREW	パッキンオサエ	C3604B	1	
21	MY-PACKING	MY パッキン	RUBBER	1	
22	ADAPTOR	アダプター	C3604B	1	
23	YOKE	ヨーク	AC4C-T6	1	
24	LOCK NUT	ロックナット	SS 400	1	
25	COLLAR	カラー	C3604B	1	
26	RETURN SPRING	フックバネ	SUS 304	1	
27	ELECTROMAGNET	デンジシャク		1	
28	MACHINE SCREW & WASHER	ナベコネジ & ワッシャ	SWRM12/ SWRH62	4	
29	GLAND NUT	グランドナット	PLASTIC	1	
5A	VALVE DISC	ディスク	PTFE	1	
5B	DISC HOLDER	ディスクホルダー	CAC406	1	
5C	DISC WASHER	ディスクオサエ	C3604B	1	
5D	PILOT VALVE SEAT	パイロットベンザ	C3604B	1	
5E	SPRING PIN	スプリングピン	SUS 304	1	テフロンディスク入り部分 PARTS OF PTFE- SEAL IN PLUG
7A	PILOT DISC	パイロットディスク	PTFE	1	
7B	PILOT DISC HOLDER	パイロットディスクホルダー	SUS 304	1	
7C	PILOT DISC CLASPER	パイロットディスクオサエ	SUS 304	1	

製品記号 CODE	弁体 VALVE PLUG
EDF-B	メタルタッチ METAL TOUCH PLUG
EDF-R	ディスク入り PTFE SEAL IN PLUG

SPECIFICATIONS (仕様)	
FLUID (流体)	
APPLICABLE PRESS. (適用圧力)	
MPa	
APPLICABLE TEMP. (流体温度)	
℃	
RATED VOLTAGE (定格電圧)	
V / Hz	

**ED-F TYPE
SOLENOID VALVE
ED-F 型 電磁弁**

APPROVED 承認	CHECK 検	DRAWING 製図
T. KOGURE	T. KOGURE	T. KOGURE
DATE 日付	2005-02-25	
NOTE	AC用	

APPROVED DWG. NO.
出図番号
EDF-03M-P
SER. No. 管理番号

VENN CO., LTD.
株式会社