

製品記号

RD47N-F ① P L ② ③

②

記号	圧力計オプション
なし	圧力計無
A	A型
D	D型

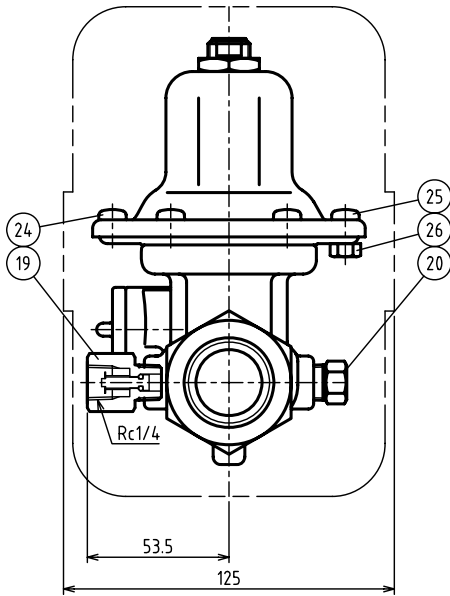
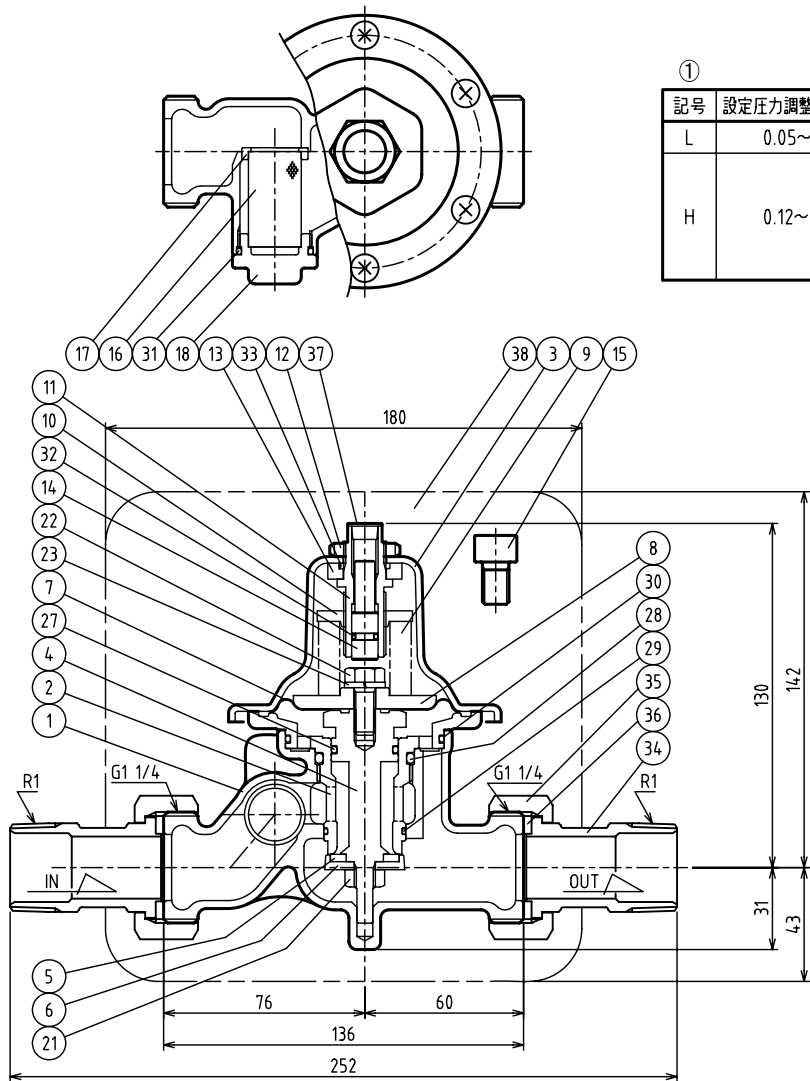
①

記号	設定圧力調整範囲 (MPa)
L	0.05~0.13
H	0.12~0.35

③

記号	設定圧力 (MPa)
1	0.08
7	0.15
6	0.20
3	0.25
5	0.30

NO.	NAME OF PARTS	MATERIAL	QTY	REMARKS
1	VALVE BODY	ホンタイ	CAC911	1
2	VALVE SEAT	ベンザ	CAC911	1
3	SPRING CASE	バネケース	SPCE	1
4	STEM	ステム	CAC911	1
5	DISC	ディスク	EPDM	1 塩素水耐性ゴム
6	DISC HOLDER	ディスクホルダー	CAC911	1
7	DIAPHRAGM	ダイヤフラム	EPDM	1 塩素水耐性ゴム
8	DIAPHRAGM SEAT	ダイヤフラムウケ	C3604B	1
9	ADJUSTING SPRING	チョウセツバネ	SWP B SWOSC	1 1 TYPE L 1 TYPE H
10	SPRING SEAT	バネウケ	C3604B	1
11	ADJUSTING SCREW	チョウセツネジ	C3604B	1
12	LOCK NUT	ロックナット	C3604B	1
13	BUSH	ブッシュ	C3604B	1
14	TEST PIN	テストピン	C3604B	1
15	TEST GAG	テストガグ	SUS304	1 耐圧、通水用ジグ
16	STRAINER	ストレーナ	SUS304-CS	1
17	GUIDE RING	ガイドリング	CAC911	1
18	STRAINER PLUG	ストレーナプラグ	CAC911	1
19	GAUGE JOINT	アツリョクケイヨウツギ	CAC4.06他	1
20	PLUG	プラグ	C3604B	1
21	NUT	ナット	SUS304	1
22	BOLT	ボルト	SUS304	1
23	SPRING WASHER	バネザガネ	SUS304	1
24	MACHINE SCREW	ナベコネジ	SUS304	5
25	MACHINE SCREW	ナベコネジ	SUS304	1
26	NUT	ナット	SUS304	1
27	O-RING	Oリング	EPDM	1
28	O-RING	Oリング	NBR	1
29	O-RING	Oリング	NBR	1
30	O-RING	Oリング	FKM	1
31	O-RING	Oリング	NBR	1
32	O-RING	Oリング	NBR	1
33	SEAL RING	シールリング	EPDM	1
34	UNION PIPE	ユニオンパイプ	CAC911	2
35	UNION NUT	ユニオンナット	CAC4.06	2
36	GASKET	ガスケット	EPDM	2
37	CAP	キャップ	PE	1
38	HEAT INSULATING CASE	ホオンケース	ポリエチレンフォーム	1 自己消火性



DIMENSIONS (mm)

仕様	
流体	水道水・温水
一次側圧力	1.0MPa以下
温度	5~90℃※

※管端コア使用の場合5~40℃

水道法性能基準適合品

RD-47N TYPE PRESSURE REDUCING VALVE	DRAWING 製図	S. Akiyama
	CHECK 検図	K. Nakamura
	DATE 付日	2022-3-29
	NOTE	圧力計用継手左
RD-47N 型 戸別給水用 減圧弁		
APPROVED DWG No.		
出図番号		
DWG No.		
RD47N-61H-P		