

〔 BM-16SN型 〕 水道法性能基準適合品  
鉛除去表面処理

〔 BM-16S型 〕 水道法性能基準適用外

水道法性能基準適合品：耐压性能・浸出性能

製品記号：BM16S-J, BM16SN-J

## ボール式電動弁 取扱説明書



BM-16S型



流れ・ビューティフル

株式  
会社



## はじめに

この取扱説明書は、BM-16S、16SN型ボール式電動弁の取扱方法について記述しています。本製品をご使用の前に熟読の上、正しくお使いください。

この取扱説明書は本製品を設置、および使用される方々のお手元に確実に届くようお取りはからい願います。

## 製品の危険性についての本文中の用語



**警告** : 取扱を誤った場合、使用者が死亡または重傷を負う可能性が想定される場合。



**注意** : 取扱を誤った場合、使用者が軽い、若しくは中程度の傷害を負う危険が想定される場合、または物的損害・損壊の発生が想定される場合。

## ご使用にあたっての警告・注意事項

本製品のご使用にあたり、人身の安全および製品を正しく使用するために必ずお守りください。



### 警告

- 製品の使用条件が製品仕様を外れた過酷な条件下での使用の場合、製品の取付状態が不備の場合、また弊社以外での製品の改造などを行った場合などでは、製品の損傷・破損や流体の外部への流出（吹き出し）などに伴う事故を引き起こす恐れがあります。  
※このような事故の場合、弊社としては責任を負いかねます。あらかじめご了承ください。
- 本製品は、重量物ですので配管取付けなどの際には、製品本体を確実に支えるなどの注意を払ってください。  
※製品を落としますと、怪我をする恐れがあります。
- 電気配線は、熟練した専門の方（設備・工事業者の方など）が実施してください。結線は、必ず電源が入っていない状態で行い、定格電圧を確認し、確実な方法で絶縁処理を施してください。
- 電動弁や操作機器に故障や誤作動が生じ、災害や損害を誘発する恐れのある場合は、機器、装置に応じた安全装置（遮断、開放、警報など）を設けてください。
- 本製品を配管取付け後、流体を流す前に、配管末端まで流体が流れても危険のないことを確認してください。  
※流体が吹き出した場合、周囲を汚したり、怪我をする恐れがあります。また、高温流体の場合はやけどをする恐れがあります。
- 製品にはむやみに触れないようにしてください。  
※高温流体の場合、やけどをする恐れがあります。
- 本製品の分解にあたっては、一次側の供給弁を止め、電動弁内の流体を徐々に排出して圧力が零になっていることを確認すると共に、高温流体の場合は、本体を素手でさわられるまで冷やしてから行ってください。  
※流体が吹き出した場合、周囲を汚したり、怪我をする恐れがあります。また、高温流体の場合はやけどをする恐れがあります。



### 注意

- 本製品の分解にあたっては、熟練した専門の方（設備・工事業者の方など）が実施してください。一般のご使用者は分解しないでください。作動不良、弁漏れなどの異常がある場合は、設備・工事業者または当社に処置を依頼してください。
- 本製品を使用する前に製品についている銘板の表示、および1頁の仕様を確認してください。使用条件が仕様を満足することを確認の上、製品をご使用ください。
- 本製品の機能・性能を確認のため、日常点検、定期点検を実施して下さい。

## 免責事項



### 警告

下記に該当する場合、製品の故障・損傷・破損や流体の外部への流出（吹出し）などによる物的損害・人的損害や怪我や蒸気の場合、やけどをする恐れがありますので取扱説明書を熟読の上、適切にご使用ください。

- 不当な取扱い、または使用による場合。
  - 弊社の責任とみなされない故障の場合。
  - 弊社以外での改造、または修理による場合。
  - 設計仕様条件を超えた過酷な環境下における取扱い、保管、あるいは使用の場合。
  - 火災、水害、地震、落雷、その他天災地変による場合。
  - 消耗のはなはだしい部品などで、あらかじめその旨申し出を行っている場合。
- 納入品の故障により誘発される物的損害・人的損害は補償の対象外となります。

目次	頁
1. 製品用途、仕様、構造、作動.....	1
(1) 用途 .....	1
(2) 仕様 .....	1
(3) 構造 .....	2
(4) 作動 .....	2
2. 設置要領 .....	3
(1) 製品質量 .....	3
(2) 配管例略図 .....	3
(3) 要領 .....	3
(4) 電気配線接続 .....	4
3. 運転要領 .....	6
(1) 試運転 .....	6
(2) 運転 .....	6
(3) 手動機構操作 .....	7
4. 保守要領 .....	8
(1) 日常点検 .....	8
(2) 故障の原因と処置 .....	8
○用語の説明 .....	9
○サービスネットワーク	

————— ※「分解・組立要領」が必要な場合には、ご請求ください。 —————

目次	頁
1. 製品用途、仕様、構造、作動.....	1
(1) 用途 .....	1
(2) 仕様 .....	1
(3) 構造 .....	2
(4) 作動 .....	2
2. 設置要領 .....	3
(1) 製品質量 .....	3
(2) 配管例略図 .....	3
(3) 要領 .....	3
(4) 電気配線接続 .....	4
3. 運転要領 .....	6
(1) 試運転 .....	6
(2) 運転 .....	6
(3) 手動機構操作 .....	7
4. 保守要領 .....	8
(1) 日常点検 .....	8
(2) 故障の原因と処置 .....	8
○用語の説明 .....	9
○分解・組立要領 .....	10
(1) 分解 .....	10
1) 分解工具および消耗部品 .....	10
2) 分解 .....	11
(2) 組立 .....	12
○サービスネットワーク	

## 1. 製品用途、仕様、構造、作動

### (1) 用途

BM-16S、16SN型ボール式電動弁は、駆動部に開閉切換式の電動アクチュエータを搭載した汎用のボール式電動弁です。駆動部への開閉信号の切換操作により、本弁が弁開、弁閉しますので、各種制御スイッチと連動させて流体のON-OFF自動制御や遠隔操作に使用します。



#### 注意

給水装置に使用する場合は、水道法性能基準適合品のBM-16SN型を使用してください。

### (2) 仕様

	一般品	水道法性能基準適合品
型式	BM-16S	BM-16SN
製品記号	BM16S-J	BM16SN-J
呼び径	32~50	
適用流体	水・油・空気・気体・液体	水道水
流体温度	-10~80℃ (凍結不可)	
適用圧力	0~1.0MPa	
周囲温度	-10~50℃	
作動	オンオフ	
許容漏洩量	水・油：なし (圧力計目視)、空気・ガス：50mL/min (標準状態)以下	
端接続	JIS Rc ねじ	
本体材質	CAC406	CAC406 (鉛除去表面処理)
ボール材質	SUS316	
本体耐圧性能	水圧にて1.75MPa	
定格電圧	AC100/110/200/220V (50/60Hz) 共用	
電圧許容変動範囲	定格電圧±5%	
定格容量	20VA (AC110V)、40VA (AC220V)	
定格電流	0.18A	
開閉時間	10/8.5秒 (50/60Hz)	
絶縁種別	E種	
耐電圧試験	AC1500V/min	
絶縁抵抗	50MΩ以上	
過負荷保護	サーマルプロテクタ	
保護構造	防雨形 (IP53相当)	
手動操作機構	付	
オプション※	特殊電圧 (AC24V、DC24V) スペースヒータ付、リレー内蔵型、開閉信号接点付 (無電圧)	

※オプション対応品は、アクチュエータの形状が変わる場合があります。

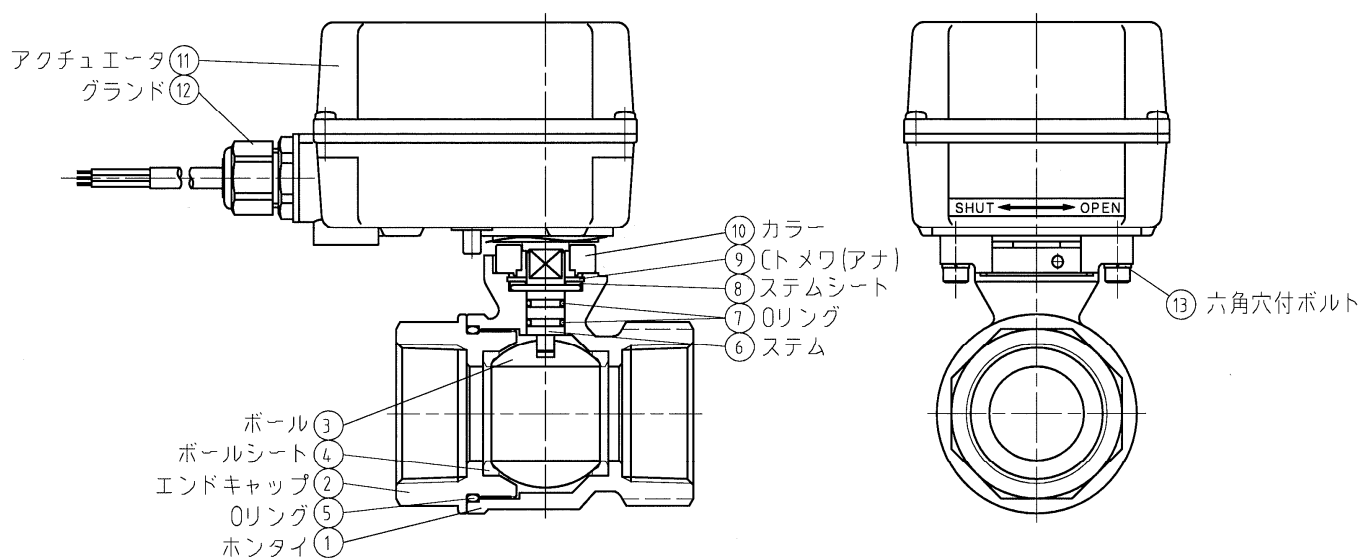


#### 注意

- 上記の仕様が使用条件を満足することを確認して下さい。
- 上記の仕様を超えての使用はできません。

BM-16S		型電動弁	
呼び径	mm	適用圧力	0~1.0MPa
定格電圧	AC100/110/200/220V共用 (50/60Hz)		
定格電流	0.18A	適用流体	水・油・空気
流体温度	-10~80°C(凍結不可)	周囲温度	-10~50°C
開閉時間/90°	10/8.5秒 (50/60Hz)		
製造番号		日付	
株式会社		MADE IN JAPAN PN-20	

### (3) 構造



注) 部品名・部品番号は、納入品図面と異なる場合があります。部品交換等の手配の際には、  
部品名・部品番号は、納入品図面をもとに指示してください。

### (4) 作動

#### ① AC100/110V用結線の場合

赤-黒：通電にてボール弁が弁開動作し、全開位置にて停止しモータ電源OFF。

赤-白：通電にてボール弁が弁閉動作し、全閉位置にて停止しモータ電源OFF。

#### ② AC200/220V用結線の場合

黄-黒：通電にてボール弁が弁開動作し、全開位置にて停止しモータ電源OFF。

黄-白：通電にてボール弁が弁閉動作し、全閉位置にて停止しモータ電源OFF。

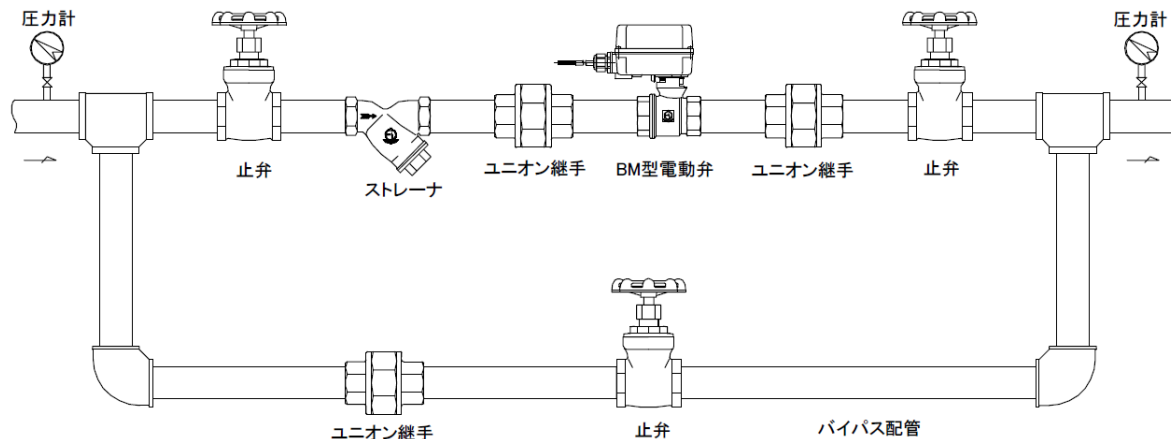
※BM-16S型、16SN型のアクチュエータ部は共通ですので、作動、開閉時間、結線方法は同じです。(オプション対応品除く。)

## 2. 設置要領

### (1) 製品質量

(kg)		
32A	40A	50A
2.5	2.9	3.8

### (2) 配管例略図



### (3) 要領



#### 警告

- 質量の重い製品を配管に取付けの際には、製品本体を確実に支えるなどの注意を払ってください。  
※製品を落としたりしますと怪我をするなど危険です。
- 電動弁や操作機器に故障や誤作動が生じ、災害や損害を誘発する恐れのある場合は、機器装置に応じた安全装置（遮断、開放、警報など）を設けてください。
- 爆発性雰囲気、水中、腐食性ガス等の環境では使用を避けてください。

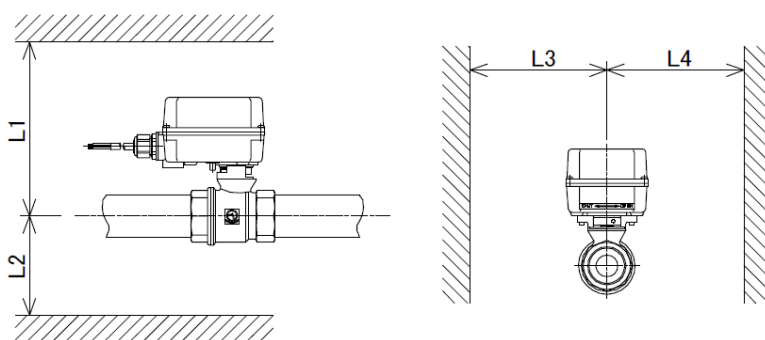


#### 注意

- 製品の一次側には、ストレーナを取付けてください。（網目：国土交通省仕様は、液体用は40メッシュ以上、気体用は80メッシュを推奨します。）  
※異物の混入により、弁漏れ、作動不良などの原因となります。
- 運転を止められない場合、製品の一次側から二次側へのパイパス配管（止弁を設置）を設けてください。  
※故障時や製品の分解の際、運転のためにパイパス配管が必要です。
- 本製品を取付ける前に配管の洗浄を充分に行ってください。  
※配管内の洗浄が不十分な場合、ゴミ噛による作動不良などの原因となります。
- 配管接続に使用するシールテープ・液状シール剤など、配管内に異物が入らないよう注意してください。  
※異物の混入により、弁漏れ、作動不良などの原因となります。
- 配管時に本体とエンドキャップのねじ込みが緩む方向に力を加えないでください。  
また製品には、配管の荷重や無理な力・曲げ、および振動がかからないよう配管の固定や支持をしてください。  
※配管の固定や支持をしない場合、製品の損傷や作動不良の原因となります。
- 配管取付姿勢は自由ですが、屋外で使用する場合は縦配管取付けは避けてください。
- 凍結の恐れがある場合は、水抜きや保温などをしてください。  
※凍結しますと破損の原因となります。
- 屋外設置の場合には、直射日光は避けてください。



- 1) 電動弁前後の配管は、配管例略図のように止弁、ストレーナ、バイパス配管を設けてください。
- 2) 取付け、分解点検のため、電動弁の周囲の空間は、下記の寸法以上の空間を確保してください。



(mm)

L 1	L 2	L 3	L 4
400	400	300	300

- 3) 取付け時および運搬時、電動弁に過大な力をかけないでください。特に下記のようなことはしないでください。
  - ・電動弁を落とす、または投げること。
  - ・アクチュエータのリード線を引っ張ったり、運搬時などにリード線を持って電動弁をぶら下げること。
  - ・ハンマーなどで本体やアクチュエータを叩くこと。
  - ・ねじ込み作業などで、アクチュエータ部に力を加えること。
- 4) 配管の水圧試験を行う場合は、電動弁前後の止弁を閉止してから行ってください。

#### (4) 電気配線接続



##### 警告

●電気配線は熟練した専門の方（設備・工事業者の方など）が実施してください。結線は、必ず電源が入っていない状態で行い、定格電圧を確認し、確実な方法で絶縁処理を施してください。

※誤った結線をした場合、感電、火災の発生など危険です。

●電動弁や操作機器に故障や誤作動が生じ、災害や損害を誘発する恐れのある場合は、機器、装置に応じた安全装置（遮断、開放、警報など）を設けてください。



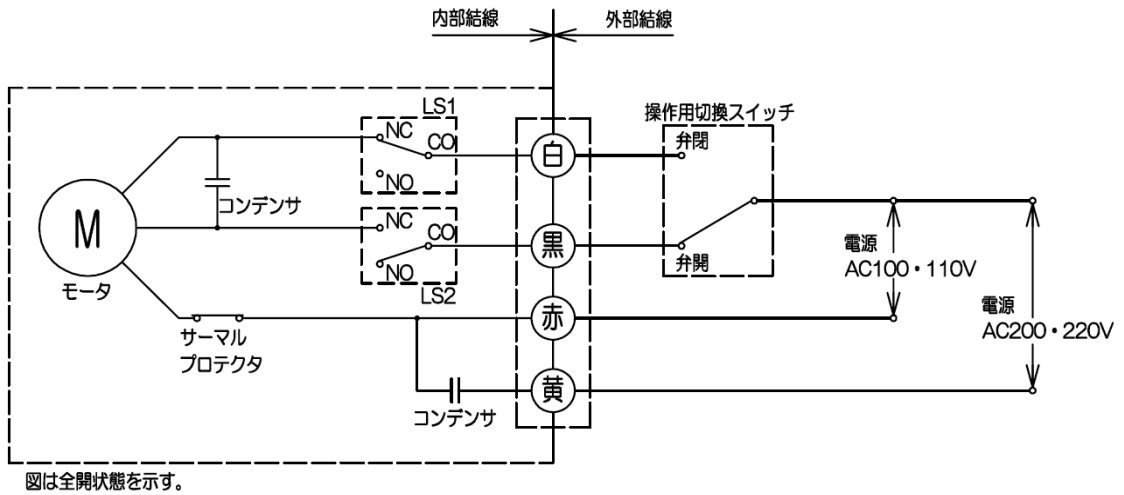
##### 注意

●結線には0.75mm<sup>2</sup>以上の電線を使用し、正しく結線してください。

●電気回路保護用として、容量3A程度のヒューズを入れてください。

- 1) 電線は0.75mm<sup>2</sup>以上の電線を使用してください。但し、配線距離が長い場合や、他の機器などが接続されている電線については、電圧降下を考慮して決定してください。
- 2) 電源回路保護のため、ヒューズ（3A程度）、漏電ブレーカを設けてください。
- 3) アクチュエータに接続する電線は、分解のため一時的にアクチュエータを取り外したり、アクチュエータを交換できるように余裕を持った長さとしてください。
- 4) 電線は張力や自重がリード線にかからないよう、また周囲の人や機器に接触しないように結束や支持をしてください。

- 5) 標準品のケーブル線は4色（白、黒、赤、黄）に色分けしておりますので、使用電圧を確認し、下図のように正しく結線し、使用しない線は必ず絶縁処理を施してください。



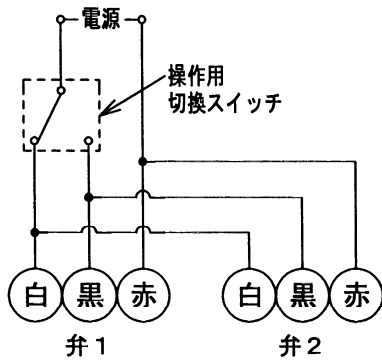
注) 電源がAC100/110Vの場合は黄色を絶縁処理し、電源がAC200/220Vの場合は赤色を絶縁処理してください。

- 6) 並列運転時の結線上の注意

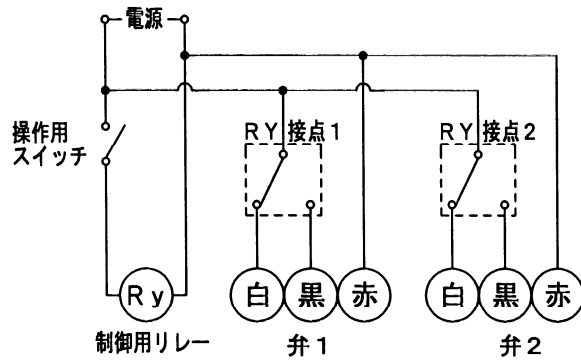
操作用切換スイッチ1個から2台以上の電動弁を並列結線しないでください。

並列運転する場合は、個々にリレー接点を介するか、リレー内蔵型をご使用ください。

(悪い例)



(良い例)



### 3. 運転要領



#### 警告

- 流体を流す前に、配管末端まで流体が流れても危険がないことを確認してください。  
※流体が吹出した場合、周囲を汚したり、怪我をする恐れがあります。また、高温流体の場合はやけどをする恐れがあります。
- 製品にはむやみに触れないようにしてください。  
※高温流体の場合、やけどをする恐れがあります。



#### 注意

- 長時間運転を停止する場合は、製品および配管内の流体を排出してください。  
※配管内の錆の発生による故障、あるいは凍結による破損の恐れがあります。

#### ( 1 ) 試運転

次のような場合は下表の手順で試運転を実施してください。

- 1) 新設配管や交換など新たに電動弁を取付けた時。
- 2) 電動弁を長時間運転停止した後の再運転時。
- 3) 電動弁に異常がないか点検する時。
- 4) 保守のために分解し、組立てた後。

	手順	要 領	注 記
配管清掃	1	一次側、二次側、バイパス管の止弁を閉止します。	新設時、および長時間運転停止後の再運転時に行う管内清掃。
	2	流体の供給弁を開き、次にバイパス管の止弁を開いて流体を流し、管内の異物を完全に除去します。	
	3	バイパス管の止弁を完全に閉止します。	
試運転	4	電動弁に流体を流す前に電源を2～3回ON-OFFさせます。	
	5	二次側止弁を全開にします。	
	6	電動弁を弁開状態とし、一次側止弁を徐々に半開の状態まで開きます。	配管末端より流体が流れ出すことを確認します。
	7	二次側止弁を徐々に閉じ、流体が電動弁や配管接合部から漏れないことを確認します。	
	8	電動弁を弁閉状態とし、一次側、二次側の止弁を全開します。	
	9	電源を数回ON-OFFさせ、電動弁を開閉させた時電動弁が確実に作動することを確認します。	
	10	電動弁を弁閉状態とし、配管末端で漏れがないことを確認します。	

以上で試運転は終了です。試運転で異常がある場合は、「8頁：(2)故障の原因と処置」を参照し、処置を行ってください。

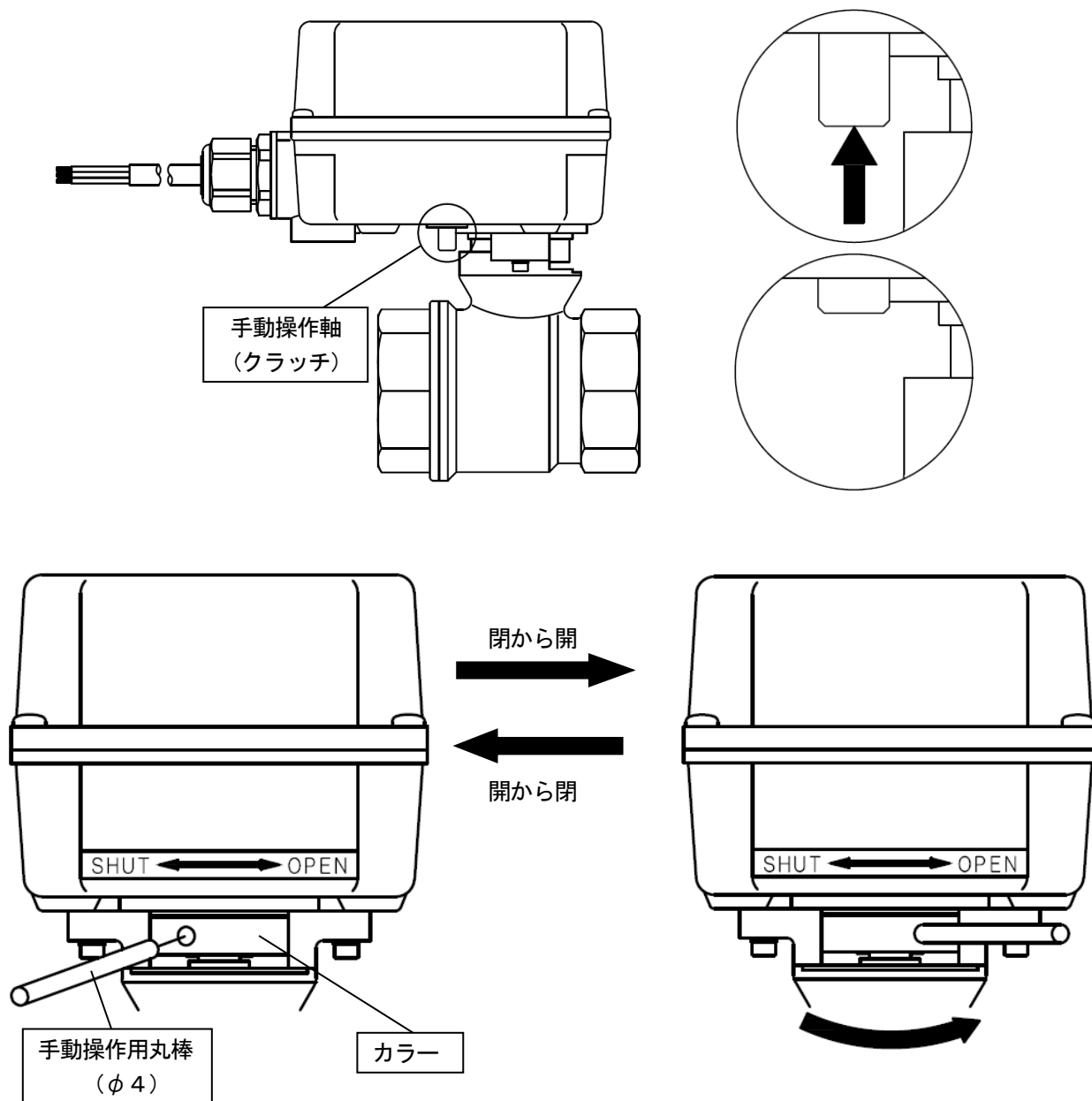
#### ( 2 ) 運転

試運転終了後、そのままの状態通常(日常)運転できます。運転で異常がある場合は「8頁：(2)故障の原因と処置」を参照し、処置を行ってください。

### (3) 手動機構操作

手動操作は下記の方法で行ってください。また安全のため、必ず電源を切ってから行ってください。  
手動操作軸（クラッチ）を押し上げながら、カラーの手動操作孔に丸棒（φ4）を差込み、  
ゆっくりと回してください。

（手動操作の丸棒（φ4）は別途ご用意ください。）



※上図は閉から開状態を表します。

開から閉状態にする時は、図とは逆の操作を行ってください。

## 4. 保守要領



### 警告

●本製品の分解にあたっては、一次側の供給弁を止め、電動弁内の流体を徐々に排出して圧力が零になっていることを確認すると共に、高温流体の場合は、本体を素手でさわられるまで冷してから行ってください。

※流体が吹出した場合、周囲を汚したり、怪我をする恐れがあります。また、高温流体の場合はやけどをする恐れがあります。



### 注意

●本製品の機能・性能の確認のため、日常点検、定期点検を実施してください。

●本製品の分解にあたっては、熟練した専門の方（設備、工事業者の方など）が実施してください。一般のご使用者は分解しないでください。作動不良、弁漏れなどの異常がある場合は、設備・工事業者または当社に処置を依頼してください。

●アクチュエータは絶対に分解しないでください。

●長時間運転休止後の再運転時には、弁シート部の摩擦抵抗が増大し、スムーズに作動できないことがあります。この様な場合は運転前に手動で数回動かしてから使用するか、月1～2回定期的に作動させるようにしてください。

### （1） 日常点検

点検項目	処置
確実に作動しているかの確認	「（2）故障の原因と処置」参照
流体の出具合に異常がないかの確認	
外部漏れの有無	

### （2） 故障の原因と処置

故障の状態、原因を確認し、処置を行います。

故障状態	原因	処置
電動弁が開閉しない。	電源系統の不良	電源および配線系統を改善する。
	操作用スイッチの不良	操作用切換スイッチを点検する。
	電動弁本体内部のボールが動かない 手動操作もできない	異物の付着の有無を点検し、異物があれば除去し、又はホンタイセットを交換する。※
	アクチュエータ内部の不良	アクチュエータを交換する。
流体が流れない。 流量が少ない。	配管がつまっている	配管に破損、凍結、つまりがないか点検する。
流体が止まらない。	電動弁本体内部に異物をかみこんでいる	異物を除去する。
	電動弁本体内部のシート またはボールの損傷	ホンタイセットを交換する。※
外部漏洩	ステム部のOリングの破損	Oリングを交換する。
	エンドキャップ部のOリングの破損	ホンタイセットを交換する。※
	エンドキャップの緩み	増締めする。

※ボールシートやボールを交換することは難しいため、下表の部品をセットにしたホンタイセットでの交換を推奨しています。

部品番号	部品名	数量
①	ホンタイ	1
②	エンドキャップ	1
③	ボール	1
④	ボールシート	2
⑤	Oリング	1
⑥	ステム	1
⑦	Oリング(ステム部)	2
⑧	ステムシート	1
⑨	Cトメワ(アナ)	1

## 用語の説明

用語	定義
一次側圧力	本体内の入口側圧力、または本体に近い入口側配管内の圧力。
二次側圧力	本体内の出口側圧力、または本体に近い出口側配管内の圧力。
弁前後の最小差圧	弁の一次側圧力と二次側圧力との差圧の最小値。
保護構造	固形異物や水の侵入に対するアクチュエータの保護。
防雨形	鉛直から60°の範囲で落ちてくる水滴によって有害な影響のないもの。
本体耐圧	本体に水圧を加え、破壊、亀裂、にじみなどの欠陥が生じない圧力の最大値。

## 分解・組立要領

### (1) 分解



#### 警告

●本製品の分解にあたっては、一次側の供給弁を止め、電動弁内の流体を徐々に排出して圧力が零になっていることを確認すると共に、高温流体の場合は、本体を素手でさわられるまで冷してから行ってください。

※流体が吹出した場合、周囲を汚したり、怪我をする恐れがあります。また、高温流体の場合はやけどをする恐れがあります。



#### 注意

●本製品の分解にあたっては、熟練した専門の方（設備・工事業者の方など）が実施してください。  
一般のご使用者は分解しないでください。

●分解時には電源を切ってください。

●分解時には、内部の流体が出ますので容器で受けてください。

●分解時に、部品を落下させないように注意して下さい。また、分解部品は柔らかい布などの上に置き、傷をつけないようにしてください。

### 1) 分解工具および消耗部品

分解前に必要な工具、消耗部品などあらかじめ用意します。

工具名称	呼 び	工具使用箇所	部品番号
六角レンチ	平4	六角穴付ボルト	⑬
スナップリング プライヤー		Cトメワ(アナ)	⑨
プライヤー		ステム	⑥
先のとがった工具 (千枚通しなど)		Oリング(ステム部)	⑦

#### 消耗部品

消耗部品	部品番号	要求先
ホントイセット	アッセンブリ	(株)ベン
Oリング(ステム部) ※ <sup>1</sup> 、※ <sup>2</sup>	⑦	(株)ベン
ステムシート※ <sup>1</sup>	⑧	(株)ベン

※1：Oリング(ステム部)、ステムシートは、単品での交換も可能です。

11頁の 2) 分解 分解要領を参照し、行ってください。

Oリング(ステム部)仕様			
製品呼び径	寸法	材質	数量
32A	P-10	FKM	2
40A			
50A	P-12		

※2：BM-16S型、16SN型のOリング(ステム部)の寸法は共通ですが、製品の呼び径により異なります。

## 2) 分解

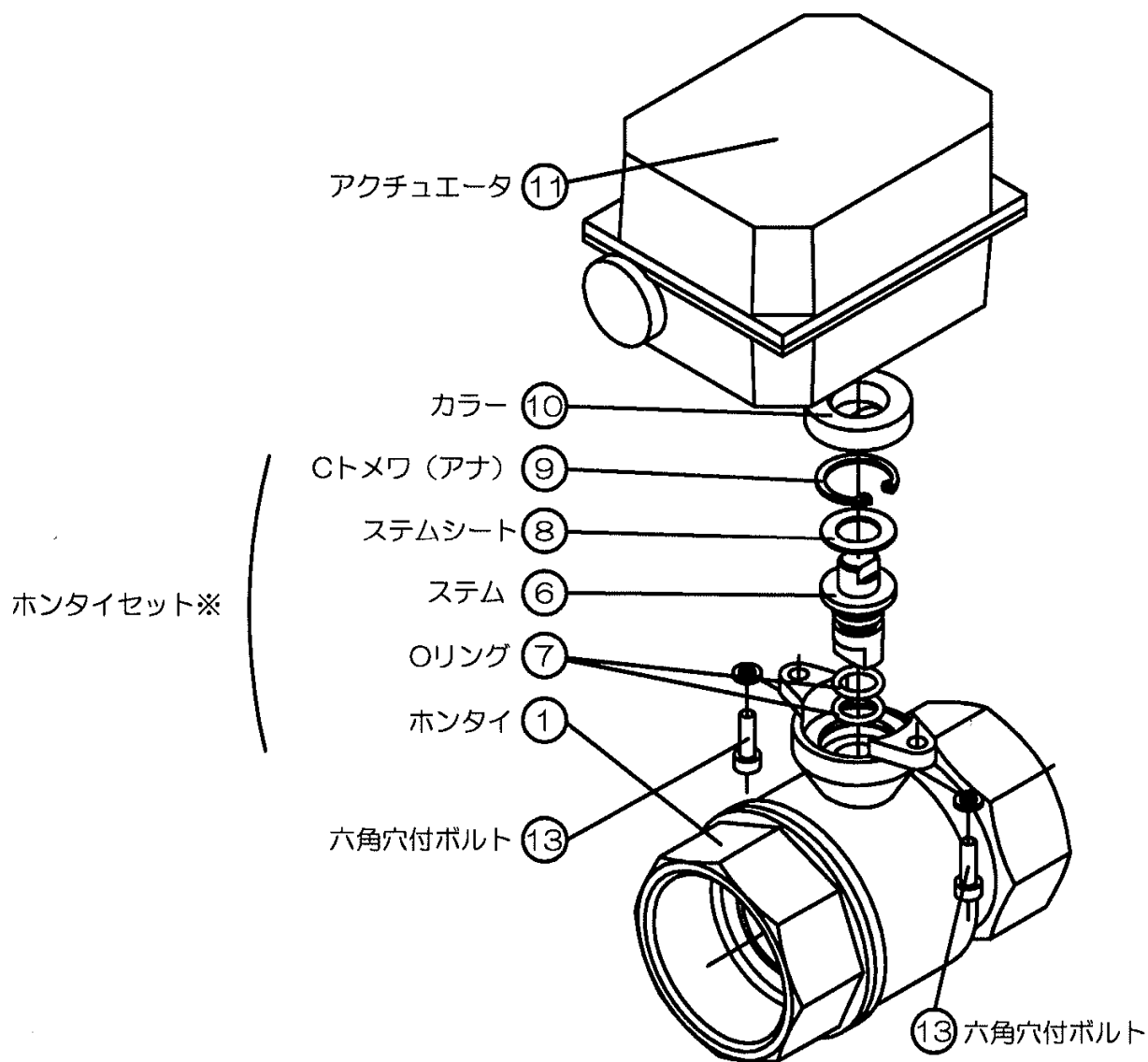
(分解図 参照)

手 順	分 解 要 領
1	六角穴付ボルト⑬を緩めてアクチュエータ⑪をホンタイ①より取外します。 またホンタイ①上部のカラー⑩も取出します。
2	工具を使用してCトメワ(アナ)⑨を取外し、ステムシート⑧、ステム⑥(オリング⑦付)が取外せます。

※上記以外の分解作業については㈱ベンに相談してください。

※ホンタイ内部のボール③、ボールシート④の磨耗、損傷が激しい場合などは、ホンタイセットの交換を推奨します。

### 分解図



※ホンタイセットの部品は、8頁(2)故障の原因と処置を参照してください。



## (2) 組立



### 注意

組立にあたっては、部品は確実に組付けてください。

(11頁 分解図 参照)

手順	要領	注記
1	ステム⑥ (リング⑦付) をホンタイ①に組み込みます。ステム⑥はボール③の溝と合わせ、ボール③が回転することを確認してください。	リング⑦が損傷している場合は、交換し、組み込み時リングにシリコンオイルを塗布してください。
2	ステム⑥の上部にステムシート⑧を載せ、Cトメワ(アナ)⑨をホンタイ①の溝部に装着し、カラー⑩を載せます。	Cトメワ(アナ)⑨はホンタイ①の溝部に確実に装着してください。
3	アクチュエータ⑪をホンタイ①に載せ、六角穴付ボルト⑬にて締付けます。	ホンタイセットでの交換の場合、手順1、2は必要ありません。

以上で組立は終了です。組立後は「6頁：(1) 試運転」を参照して試運転を実施してください。

製品及び本取扱説明書に関するお問合せは下記へお願いします。

○サービスネットワーク

サービスネットワークについては、弊社ホームページ（二次元コード読込またはURL入力  
（<https://www.venn.co.jp/>）の拠点情報より最寄りの営業所までお問合せ願います。

拠点情報 二次元コード

