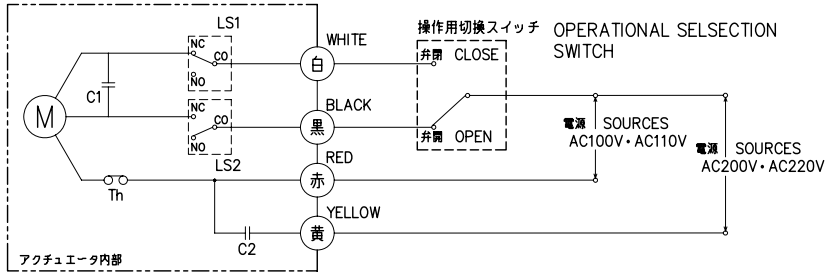


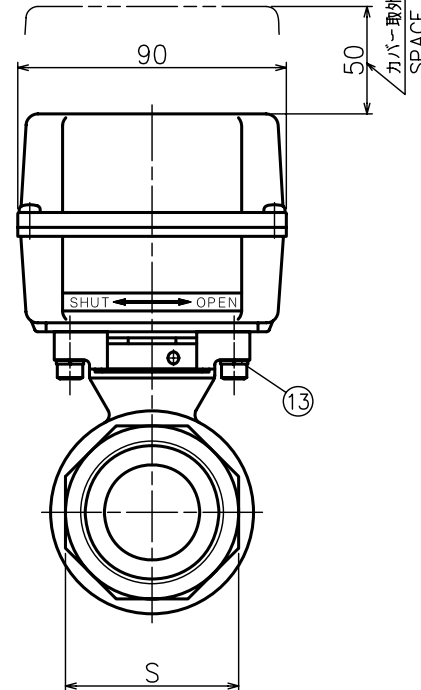
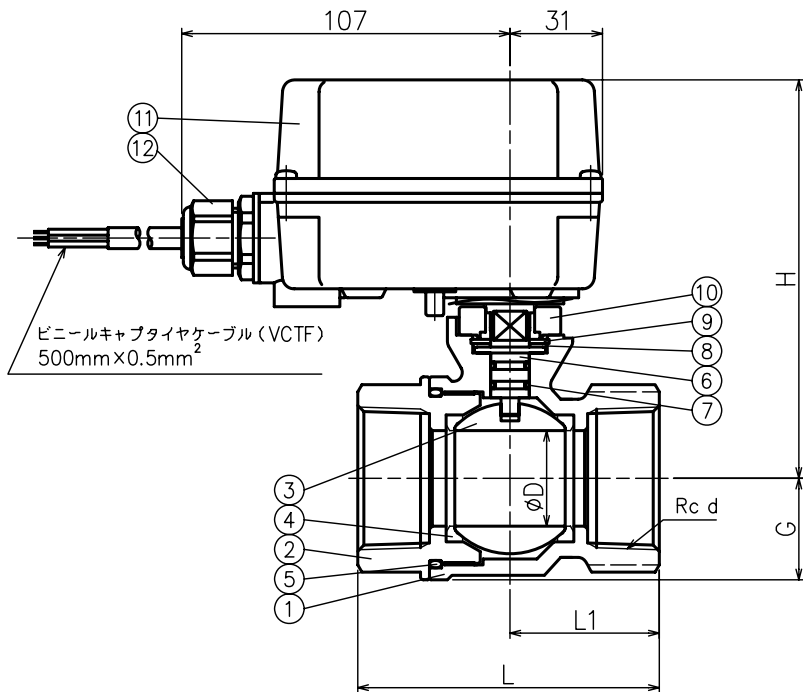
回路図 CIRCUIT DIAGRAM OF ACTUATOR



回路図符号の説明 LEGEND

- | | |
|------------------|--------------------|
| M : モータ | MOTOR |
| LS1 : 閉側リミットスイッチ | CLOSE LIMIT SWITCH |
| LS2 : 開側リミットスイッチ | OPEN LIMIT SWITCH |
| C1 : コンデンサ | CAPACITOR |
| C2 : コンデンサ | CAPACITOR |
| Th : サーマルプロテクタ | THERMAL PROTECTOR |

図は全開状態を示す。 THIS DIAGRAM IS IN A OPEN CONDITION



NO.	NAME OF PARTS	MATERIAL	QTY	REMARKS
1	VALVE BODY	ホントイ	CAC406	1
2	END CAP	エンドキャップ	CAC406	1
3	BALL	ボール	SUS316	1
4	BALL SEAT	ボールシート	PTFE	2
5	O RING	O リング	FKM	1
6	VALVE STEM	ステム	SUS304	1
7	O RING	O リング	FKM	2
8	STEM SEAT	ステムシート	PTFE	1
9	RETAININGRING-C TYPE	Cトメワ (アナ)	SUS304	1
10	COLLAR	カラー	C3604	1
11	ACTUATOR	アクチュエータ		1
12	GLAND	グランド	PA	1
13	SOCKET BOLT	六角穴付ボルト	SUS304	2

SPECIFICATIONS (仕様)	
FLUID (流体)	
APPLICABLE PRESS. (適用圧力)	MPa
APPLICABLE TEMP. (流体温度)	°C
RATED VOLTAGE (定格電圧)	V / Hz

DIMENSIONS (mm)

SIZE	d	L	L1	D	H	G	S	MASS (Kg)
32	1 1/4	90	42	24	128	31	52	2.5
40	1 1/2	101	50	32	134	34	58	2.9
50	2	127	62	38	140	40	70	3.8

製品記号
CODE
BM16S-J

BM-16S TYPE MOTOR VALVE (BALL TYPE) BM-16S型 ボール式電動弁	DRAWING 製図	K. Hamada
	CHECK 検図	H. Kobayashi
	DATE 日付	2024-10-01
	NOTE	
APPROVED DWG.No. 出図番号		
DWG.No. BM16S-01B-P		
VENN CO., LTD. 株式会社		