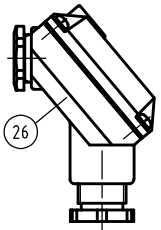
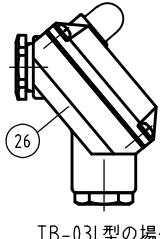


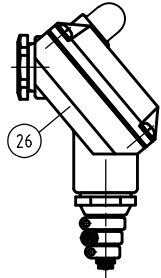
TB-03C型の場合



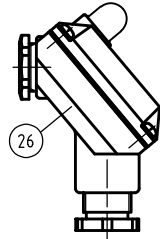
TB-03F型の場合



TB-03L型の場合



TB-03LC型の場合



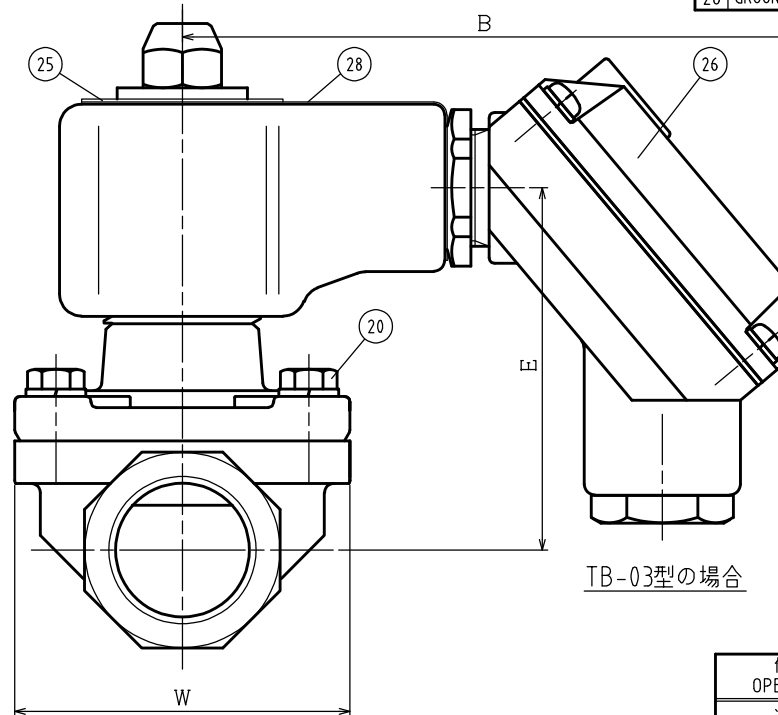
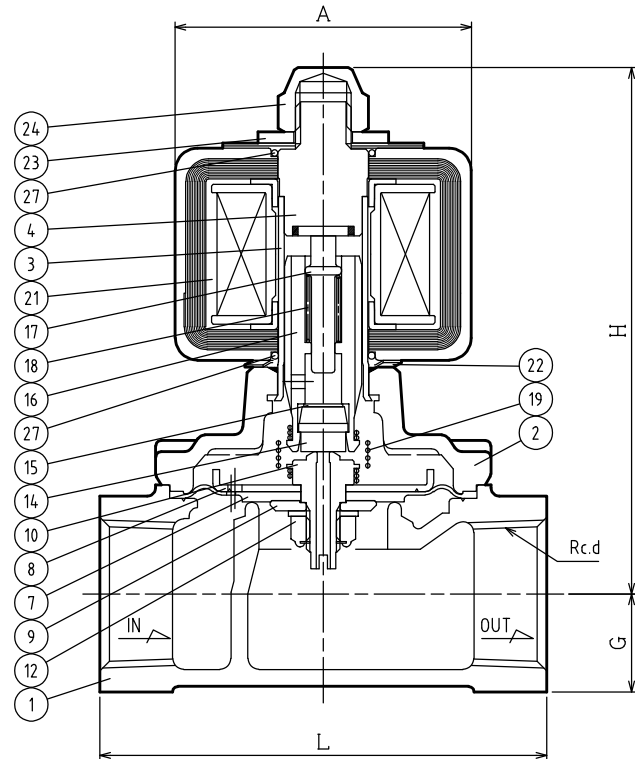
TB-03LF型の場合

CODE 製品記号	RATED VOLTAGE 定格電圧
WS22N-F	AC100V 50/60Hz
	AC110V 60Hz
	AC200V 50/60Hz
	AC220V 60Hz
	AC24V 50/60Hz

DIMENSIONS (mm)

SIZE	d	L	H	G	W	A	B	E
10	3/8	63	92	15	56	53	109	64
15	1/2	63	92	15	56	53	109	64
20	3/4	80	94	18	60	53	109	66
25	1	90	100	22	72	53	109	72

NO.	NAME OF PARTS	MATERIAL	QTY	REMARKS
1	BODY	ホントイ	CAC408	1
2	COVER	ウエフタ	C3771B	1
3	GUIDE PIPE	アンナイカン	SUS304TP	1
4	FIXED CORE	コテイコア	SUS & Cu	1
7	DIAPHRAGM	ダイヤフラム	NBR	1
8	DIAPHRAGM SEAT	ダイヤフラムウケ	SUS304	1
9	DIAPHRAGM WASHER	ダイヤフラムオサエ	C3604B	1
10	PILOT SEAT	Pベンザ	SUS304	1
12	U NUT & WASHER	Uナット & サラバネ	SUS304	1
14	PILOT DISC	Pディスク	NBR	1
15	WASHER	ヒラザガネ	SUS304	1
16	PLUNGER	プランジャ	SUS	1
17	PUSH ROD	オシボウ	SUS304	1
18	PLUNGER SPRING	プランジャバネ	SUS	1
19	JOINT SPRING	ジョイントバネ	SUS	1
20	BOLT & WASHER	ボルト & ワッシャ	SUS304	4
21	MAGNET COIL	デンジコイル		1
22	WAVE WASHER	ウェーブワッシャ	SUS304	1
23	WASHER	ヒラザガネ	SUS304	1
24	CAP NUT	キャップナット	C3604B	1
25	NAME PLATE	ネームプレート	A5N01P	1
26	TERMINAL BOX	タンシバコ		1
27	O RING	Oリング	NBR	2
28	GROUND PLATE	アースプレート	A5052P	1



SPECIFICATIONS (仕様)	
FLUID (流体)	
APPLICABLE PRESS (適用圧力)	MPa
APPLICABLE TEMP. (流体温度)	℃
RATED VOLTAGE (定格電圧)	V / Hz

水道法性能基準適合品  
[鉛除去表面処理]

WS-22N TYPE SOLENOID VALVE	DRAWING 製	Y. Konno
	CHECK 検	K. Nakamura
	DATE 日	付 2021-09-13
	NOTE	AC用、端子箱付 10/25A

作動  
OPERATION  
通電開  
ENERGIZED OPEN

APPROVED DWG.No.	出図番号
DWG.No.	WS22N-101D-P

**VENN CO., LTD.**  
 株式会社