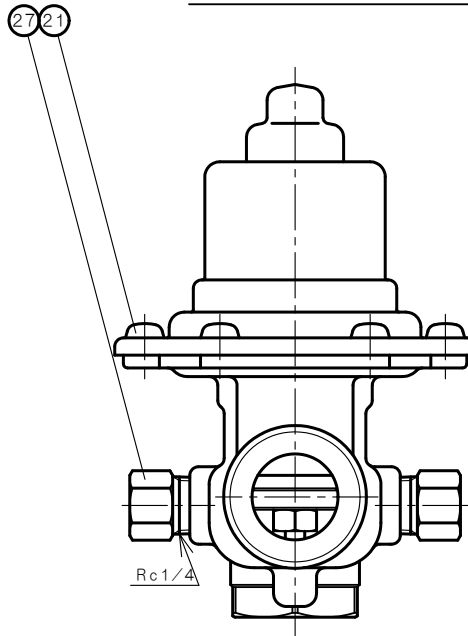
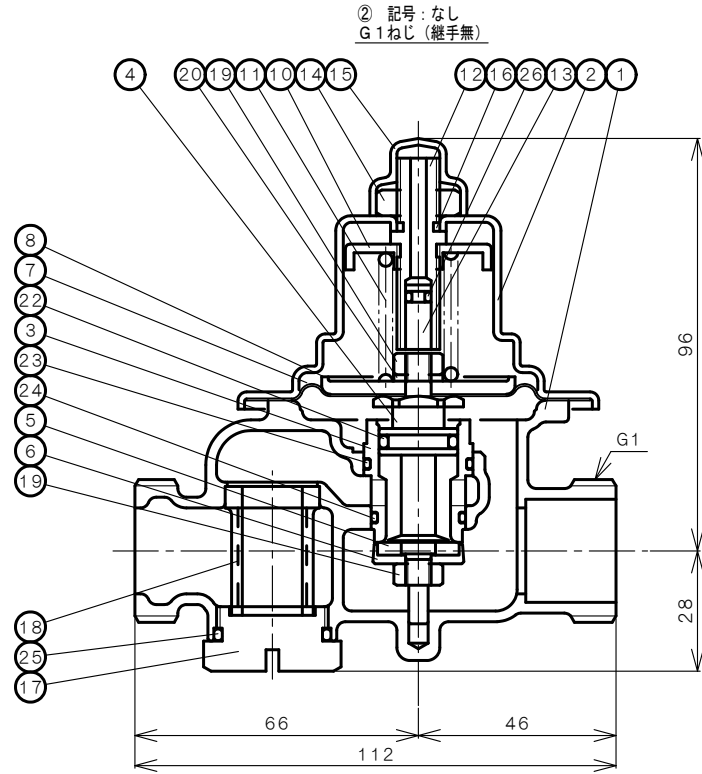
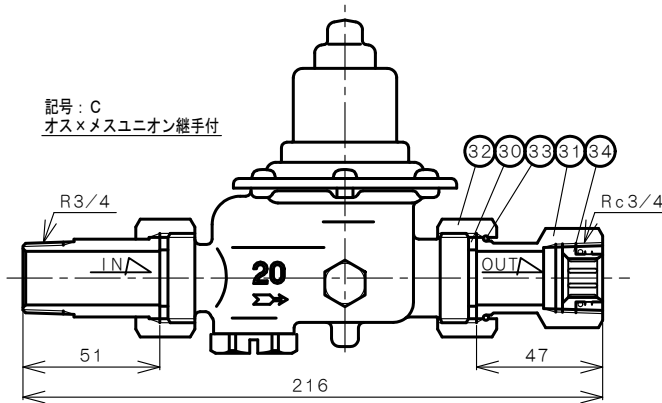
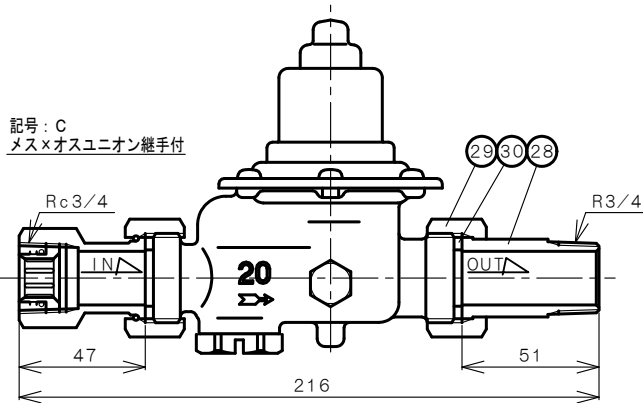


水道法性能基準適合品
[鉛除去表面処理]



| NO. | NAME OF PARTS 部品名称 | MATERIAL 材質 | QTY 数量 | REMARKS 備考 |
|-----|-----------------------|----------------|------------|---------------|
| 1 | VALVE BODY | ホンタイ | CAC406 | 1 |
| 2 | SPRING CASE | バネケース | SUS316L | 1 |
| 3 | VALVE SEAT | ベンザ | PPS | 1 |
| 4 | STEM | ステム | 耐酸亜鉛黄銅 | 1 |
| 5 | DISC | ディスク | 耐塩素EPDM | 1 |
| 6 | DISC HOLDER | ディスクホルダー | 耐酸亜鉛黄銅 | 1 |
| 7 | DIAPHRAGM | ダイヤフラム | 耐塩素EPDM | 1 |
| 8 | DIAPHRAGM SEAT | ダイヤフラムウケ | SPCC | 1 |
| 9 | | | | |
| 10 | SPRING SEAT | バネウケ | SUS304 | 1 |
| 11 | ADJUSTING SPRING | チョウセツバネ | SWP-B | 1 |
| 12 | ADJUSTING SCREW | チョウセツネジ | C3771B | 1 |
| 13 | ADJ. SCR. PLUG | チョウセツネジプラグ | C3604B | 1 |
| 14 | LOCK NUT | ロックナット | C3604B | 1 |
| 15 | CAP | キャップ | PVC | 1 |
| 16 | SEAL RING | シールリング | EPDM | 1 |
| 17 | STRAINER PLUG | ストレーナプラグ | 耐酸亜鉛黄銅 | 1 |
| 18 | STRAINER | ストレーナ | PPO&SUS304 | 1 |
| 19 | NUT | ナット | SUS304 | 2 |
| 20 | SPRING WASHER | バネガネ | SUS304 | 1 |
| 21 | MACHINE SCREW | ナベコネジ | SUS304 | 6 |
| 22 | O RING | O リング | EPDM | 1 |
| 23 | O RING | O リング | NBR | 1 |
| 24 | O RING | O リング | NBR | 1 |
| 25 | O RING | O リング | NBR | 1 |
| 26 | O RING | O リング | NBR | 1 |
| 27 | PLUG | プラグ | C3604B | 2 |
| 28 | UNION PIPE | ユニオンパイプ | CAC406C | 1 Rcネジ |
| 29 | UNION NUT | ユニオンナット | C3604B | 1 // |
| 30 | UNION GASKET | ユニオンガスケット | EPDM | 2 |
| 31 | UNION PIPE | ユニオンパイプ | CAC406C | 1 Rcネジ |
| 32 | UNION NUT | ユニオンナット | CAC406C | 1 // |
| 33 | UNION RING | リング | C5191W | 1 // |
| 34 | CORE | 管端コア | 合成樹脂 | 1 |



| 記号 | 設定圧力調整範囲 (MPa) | 記号 | 設定圧力 (MPa) |
|----|----------------|----|------------|
| L | 0.05~0.12 | 1 | 0.08 |
| | | 2 | 0.15 |
| | | 3 | 0.20 |
| M | 0.11~0.23 | 3 | 0.22 |
| | | 4 | 0.23 |
| | | 5 | 0.25 |
| H | 0.22~0.30 | 4 | 0.26 |
| | | 5 | 0.30 |

| | |
|----------|---------------------------------|
| オスユニオン継手 | 管端防食継手はP・V兼用またはP用のものを御使用下さい (注) |
| メスユニオン継手 | P・V兼用内蔵可動形コア内蔵 (注) |

(注) P: 水道用ポリエチレン粉体ライニング鋼管
V: 水道用硬質塩化ビニルライニング鋼管

②

| 記号 | 端 接 続 |
|----|--|
| なし | G1ねじ (継手無) |
| C | Rねじ (オスユニオン継手) × Rcねじ (メスユニオン継手・コア内蔵) |

製品記号
RD46N-F ① ② ③

DIMENSIONS (mm)

| | | | | |
|---|--|----------------------------|--------------------|----------------|
| RD-46N TYPE PRESSURE REDUCING VALVE | | APPROVED 承認 | CHECK 検 査 | DRAWING 製 図 |
| RD-46N 型 戸 建 宅 用 減 圧 弁 (埋設配管用) | | <i>H. Takayama</i> | <i>H. Takayama</i> | M. MOGAMI |
| | | DATE 日 付 | 2008-10-26 | |
| | | NOTE | | |
| APPROVED DWG. NO. 出 図 番 号 | | | | |
| DWG. No. 原 図 番 号 | | RD46N-62F-P | | |
| SER. No. 管 理 番 号 | | | | |
| | | VENN CO., LTD. 株式会社 | | |