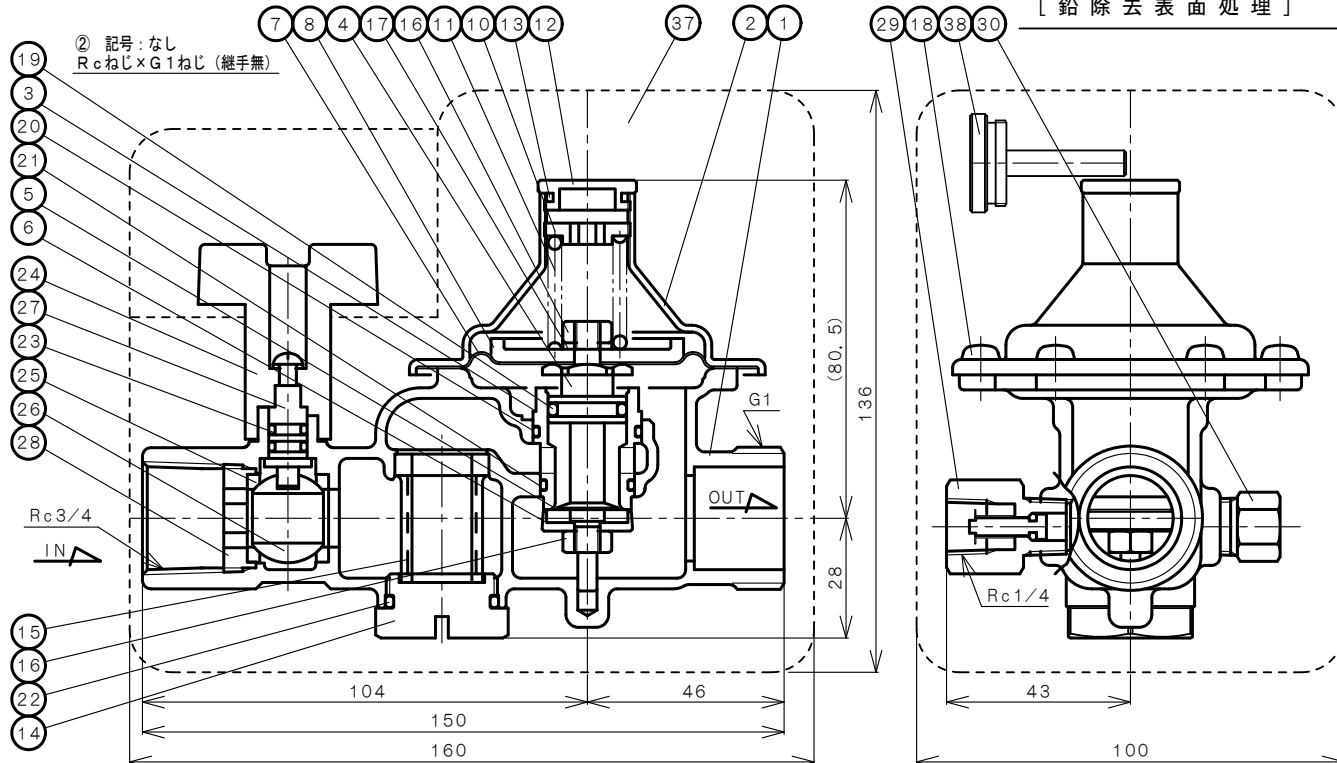
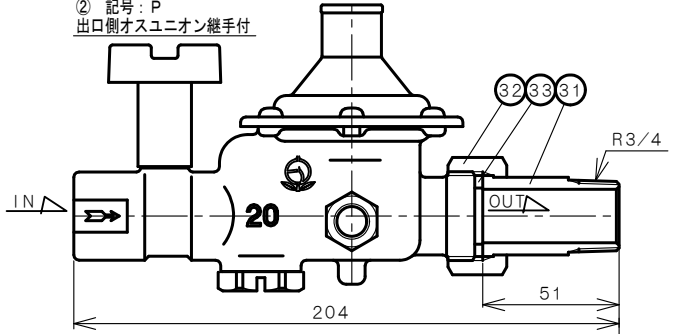


水道法性能基準適合品  
[鉛除去表面処理]

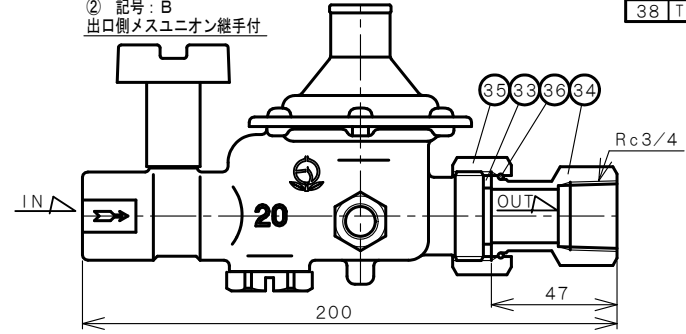


NO.	NAME OF PARTS 部品名称	MATERIAL 材質	QTY 数量	REMARKS 備考
1	VALVE BODY	ホンタイ	CAC406	1
2	SPRING CASE	バネケース	SPCE	1
3	VALVE SEAT	ベンザ	PPS	1
4	STEM	ステム	耐酸亜鉛黄銅	1
5	DISC	ディスク	耐塩素EPDM	1
6	DISC HOLDER	ディスクホルダー	耐酸亜鉛黄銅	1
7	DIAPHRAGM	ダイヤフラム	耐塩素EPDM	1
8	DIAPHRAGM SEAT	ダイヤフラムウケ	SPCC	1
9				
10	ADJUSTING SCREW	チョウセツネジ	C3604B	1
11	ADJUSTING SPRING	チョウセツバネ	SWP-B	1
12	CAP	キャップ	C3604B	1
13	SEAL RING	シールリング	EPDM	1
14	STRAINER PLUG	ストレーナプラグ	耐酸亜鉛黄銅	1
15	STRAINER	ストレーナ	PPO&SUS304	1
16	NUT	ナット	SUS304	2
17	SPRING WASHER	バネワシ	SUS304	1
18	MACHINE SCREW	ナベコネジ	SUS304	6
19	O RING	O リング	EPDM	1
20	O RING	O リング	NBR	1
21	O RING	O リング	NBR	1
22	O RING	O リング	NBR	1
23	O RING	O リング	NBR	2
24	HANDLE	ハンドル	ABS	1
25	SEAT RING	シート	PTFE	2
26	BALL	ボール	CAC406C	1 MICr
27	BALL STEM	ボールステム	SUS303	1
28	SEAT NUT	シートナット	CAC406C	1
29	PRESS. GAUGE JOINT	圧力計用継手	CAC406他	1
30	PLUG	プラグ	C3604B	1
31	UNION PIPE	ユニオンパイプ	CAC406C	1 Rネジ
32	UNION NUT	ユニオンナット	C3604B	1 Rネジ用
33	UNION GASKET	ユニオンガスケット	EPDM	1
34	UNION PIPE	ユニオンパイプ	CAC406C	1 Rcネジ
35	UNION NUT	ユニオンナット	CAC406C	1 Rcネジ用
36	UNION RING	リング	C5191W	1 //
37	HEAT INSULATING CASE	保温ケース	ポリスチレンフォーム	1 自己消火性
38	TEST GAG	テストガグ	C3604B	1 耐圧、通水用ジグ

② 記号：P  
出口側オスユニオン継手付



② 記号：B  
出口側メスユニオン継手付



仕様	
流体	水道水・温水
一次側圧力	1.0MPa以下
温度	5~90℃※

※管端コア使用の場合5~40℃

記号	圧力計オプション
なし	圧力計無
A	A型
D	D型

オスユニオン継手	管端防食継手はP・V兼用またはP用のものを御使用下さい(注)
メスユニオン継手	コアなし

(注) P：水道用ポリエチレン粉体ライニング鋼管  
V：水道用硬質塩化ビニルライニング鋼管

①		④	
記号	設定圧力調整範囲 (MPa)	記号	設定圧力 (MPa)
L	0.05~0.12	1	0.08
		1	0.15
M	0.11~0.23	2	0.20
		3	0.22
		6	0.20
		1	0.22
		2	0.23
H	0.20~0.30	3	0.25
		4	0.26
		5	0.30

記号	端接続
なし	Rcねじ×G1ねじ(継手無)
P	Rcねじ×Rねじ(オスユニオン継手)
B	Rcねじ×Rcねじ(メスユニオン継手、コア無)

製品記号  
RD45SUN-F ① ② L ③ ④

DIMENSIONS (mm)

RD-45SUN TYPE PRESSURE REDUCING VALVE		APPROVED 承認	CHECK 検図	DRAWING 製図
		<i>Idemo</i>	<i>Idemo</i>	T. KOMATSU
		DATE 日付	2008-02-26	
RD-45SUN 型 戸別給水用減圧弁		NOTE	耐圧1.75MPa仕様 (テストガグ使用時) 圧力計用継手付	
APPROVED DWG. No. 出図番号				
DWG. No. 原図番号		RD45SUN-61F-P		
SER. No. 管理番号				

