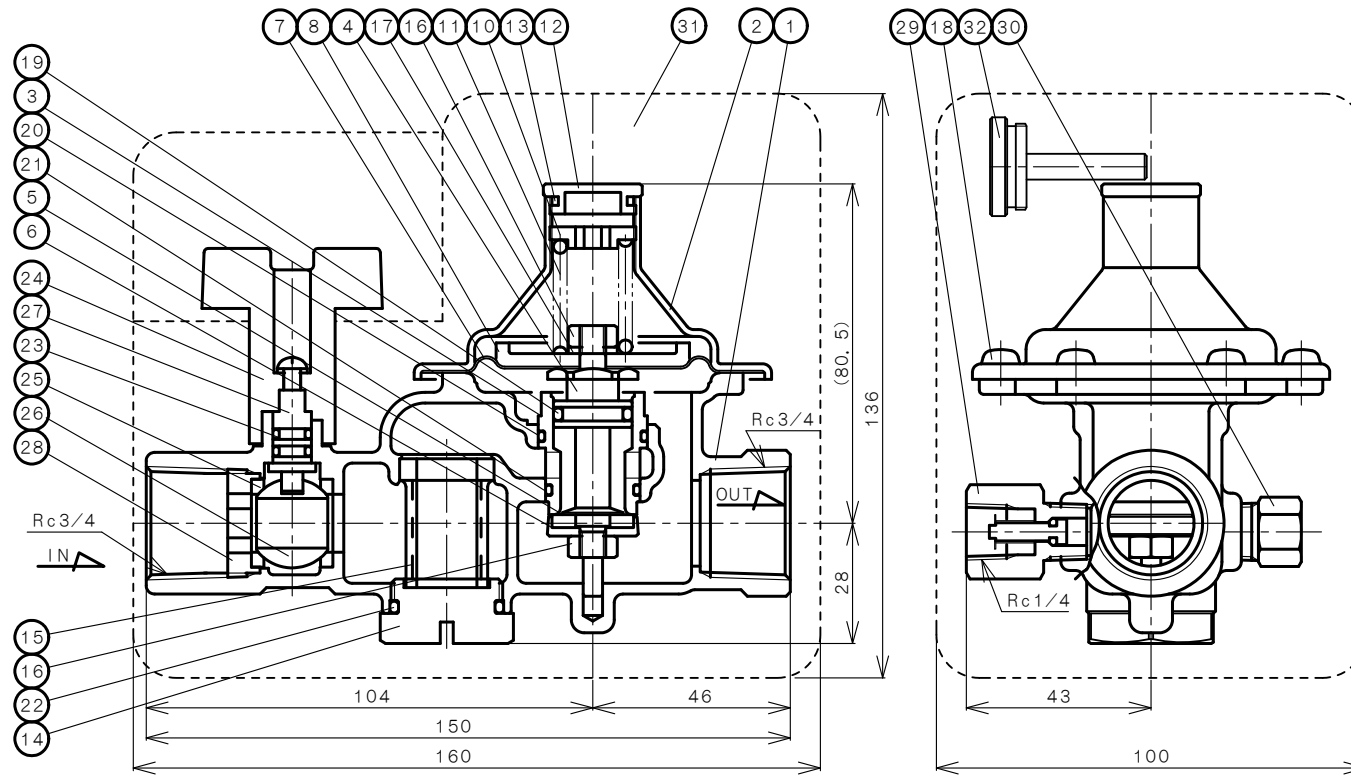


水道法性能基準適合品
[鉛除去表面処理]



NO.	NAME OF PARTS 部品名称	MATERIAL 材質	QTY 数量	REMARKS 備考
1	VALVE BODY	ホンタイ	CAC406	1
2	SPRING CASE	バネケース	SPCE	1
3	VALVE SEAT	ベンザ	PPS	1
4	STEM	ステム	耐酸亜鉛黄銅	1
5	DISC	ディスク	耐塩素EPDM	1
6	DISC HOLDER	ディスクホルダー	耐酸亜鉛黄銅	1
7	DIAPHRAGM	ダイヤフラム	耐塩素EPDM	1
8	DIAPHRAGM SEAT	ダイヤフラムウケ	SPCC	1
9				
10	ADJUSTING SCREW	チョウセツネジ	C3604B	1
11	ADJUSTING SPRING	チョウセツバネ	SWP-B	1
12	CAP	キャップ	C3604B	1
13	SEAL RING	シールリング	EPDM	1
14	STRAINER PLUG	ストレーナプラグ	耐酸亜鉛黄銅	1
15	STRAINER	ストレーナ	PPO&SUS304	1
16	NUT	ナット	SUS304	2
17	SPRING WASHER	バネガネ	SUS304	1
18	MACHINE SCREW	ナベコネジ	SUS304	6
19	O RING	O リング	EPDM	1
20	O RING	O リング	NBR	1
21	O RING	O リング	NBR	1
22	O RING	O リング	NBR	1
23	O RING	O リング	NBR	2
24	HANDLE	ハンドル	ABS	1
25	SEAT RING	シート	PTFE	2
26	BALL	ボール	CAC406C	1 MICr
27	BALL STEM	ボールステム	SUS303	1
28	SEAT NUT	シートナツ	CAC406C	1
29	PRESS. GAUGE JOINT	圧力計用継手	CAC406地	1
30	PLUG	プラグ	C3604B	1
31	HEAT INSULATING CASE	保温ケース	ポリスチレンフォーム	1 自己燃焼性
32	TEST GAG	テストガグ	C3604B	1 耐圧、過水用ジグ

仕様	
流体	水道水・温水
一次側圧力	1.0MPa以下
温度	5~90℃※

※管端コア使用の場合5~40℃

①		③	
記号	設定圧力調整範囲 (MPa)	記号	設定圧力 (MPa)
L	0.05~0.12	1	0.08
		1	0.15
		2	0.20
M	0.11~0.23	3	0.22
		6	0.20
		1	0.22
H	0.20~0.30	2	0.23
		3	0.25
		4	0.26
		4	0.26
		5	0.30

②	
記号	圧力計オプション
なし	圧力計無
A	A型
D	D型

DIMENSIONS (mm)

製品記号

RD45SN-F ① L ② ③

RD-45SN TYPE PRESSURE REDUCING VALVE RD-45SN 型 戸別給水用減圧弁	APPROVED 承認	CHECK 検 査	DRAWING 製 図
			T. KOMATSU
	DATE 日 付		2008-10-29
	NOTE		耐圧1.75MPa仕様 (テストガグ使用時) 圧力計用継手左
APPROVED DWG. NO. 出 図 番 号			
DWG. No. 原図番号	RD45SN-61G-P		
SER. No. 管理番号			
		株式会社	