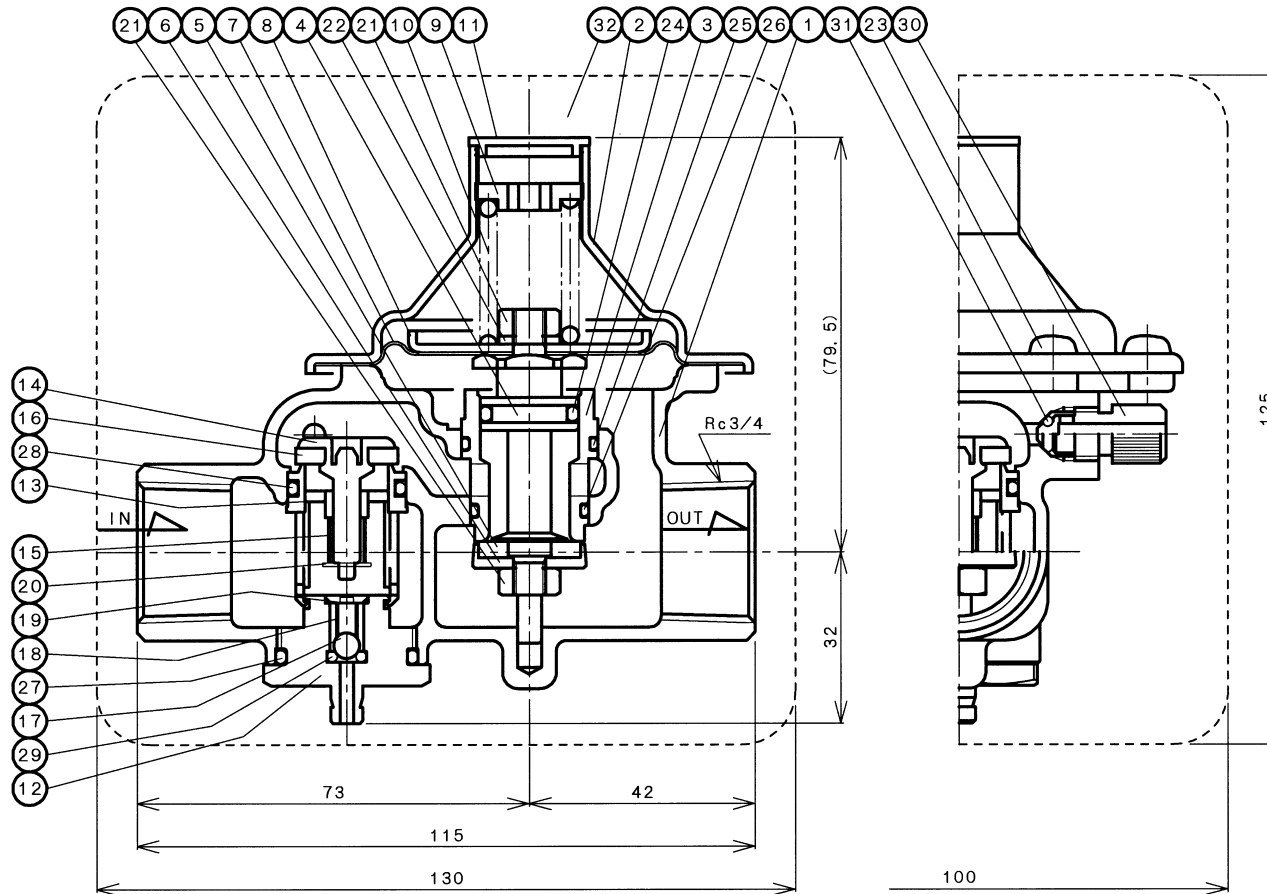


[鉛除去表面処理]




DIMENSIONS (mm)

NO.	NAME OF PARTS 部品名称	MATERIAL 材質	QTY 数量	REMARKS 備考
1	VALVE BODY	ホントイ	CAC406	1
2	SPRING CASE	バネケース	SPCE	1
3	VALVE SEAT	ベンダ	PPS	1
4	STEM	ステム	耐塩酸鉛黄銅	1
5	DISC	ディスク	耐塩素EPDM	1
6	DISC HOLDER	ディスクホルダー	耐塩酸鉛黄銅	1
7	DIAPHRAGM	ダイヤフラム	耐塩素EPDM	1
8	DIAPHRAGM SEAT	ダイヤフラムウケ	SPCC	1
9	ADJUSTING SCREW	チョウセツネジ	C3604B	1
10	ADJUSTING SPRING	チョウセツバネ	SWP-B	1
11	CAP	キャップ	PE	1
12	VACUUM BREAKER PLUG	フアツベンプラグ	C3771B	1
13	STRAINER	ストレーナ	POM&SUS304	1
14	CHECK STEM	チャッキステム	POM	1
15	CHECK SPRING	チャッキバネ	SUS304-WPB	1
16	DISC (B)	ディスク (B)	NBR	1
17	VACUUM BREAKER BALL	フアツベンボール	SUS304W	1
18	VACUUM BREAKER SPRING	フアツベンバネ	SUS304-WPB	1
19	PUSH NUT	フッシュナット	SUS304-CSP	1
20	PUSH NUT	フッシュナット	SUS304-CSP	1
21	NUT	ナット	SUS304	2
22	SPRING WASHER	バネガネ	SUS304	1
23	MACHINE SCREW	ナメコネジ	SWRH	6
24	O RING	O リング	EPDM	1
25	O RING	O リング	NBR	1
26	O RING	O リング	NBR	1
27	O RING	O リング	NBR	1
28	O RING	O リング	NBR	1
29	O RING	O リング	NBR	1
30	DRAIN PLUG	ミズキセン	C3604B	1
31	O RING	O リング	NBR	1
32	HEAT INSULATING CASE	保温ケース	ポリスチレンフォーム	1 自己消火性

仕様	
用途	寒冷地用
一次側圧力	750kPa以下
標準設定圧力	80kPa
開放流量	30 L/min以上
流体温度	5 ~ 55℃

CODE 製品記号	SET PRESSURE 設定圧力 (kPa)
RD50SRN-F	80

RD-50SRN TYPE PRESSURE REDUCING VALVE	APPROVED 承認	CHECK 検	DRAWING 製
RD-50SRN 型 水道用減圧弁	T. KOMATSU		
	DATE 日付	2007-10-09	
	NOTE	JIS B8410 水道用減圧弁 寒冷地用	

APPROVED DWG. NO. 出 図 番 号	
DWG. No. 原図番号	
SER. No. 管理番号	