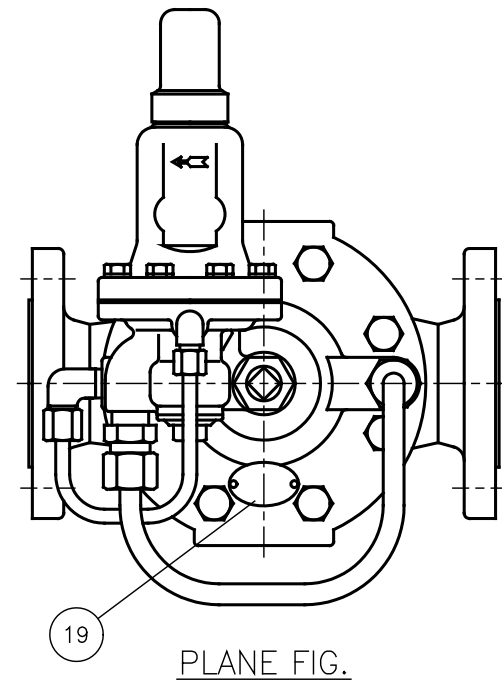
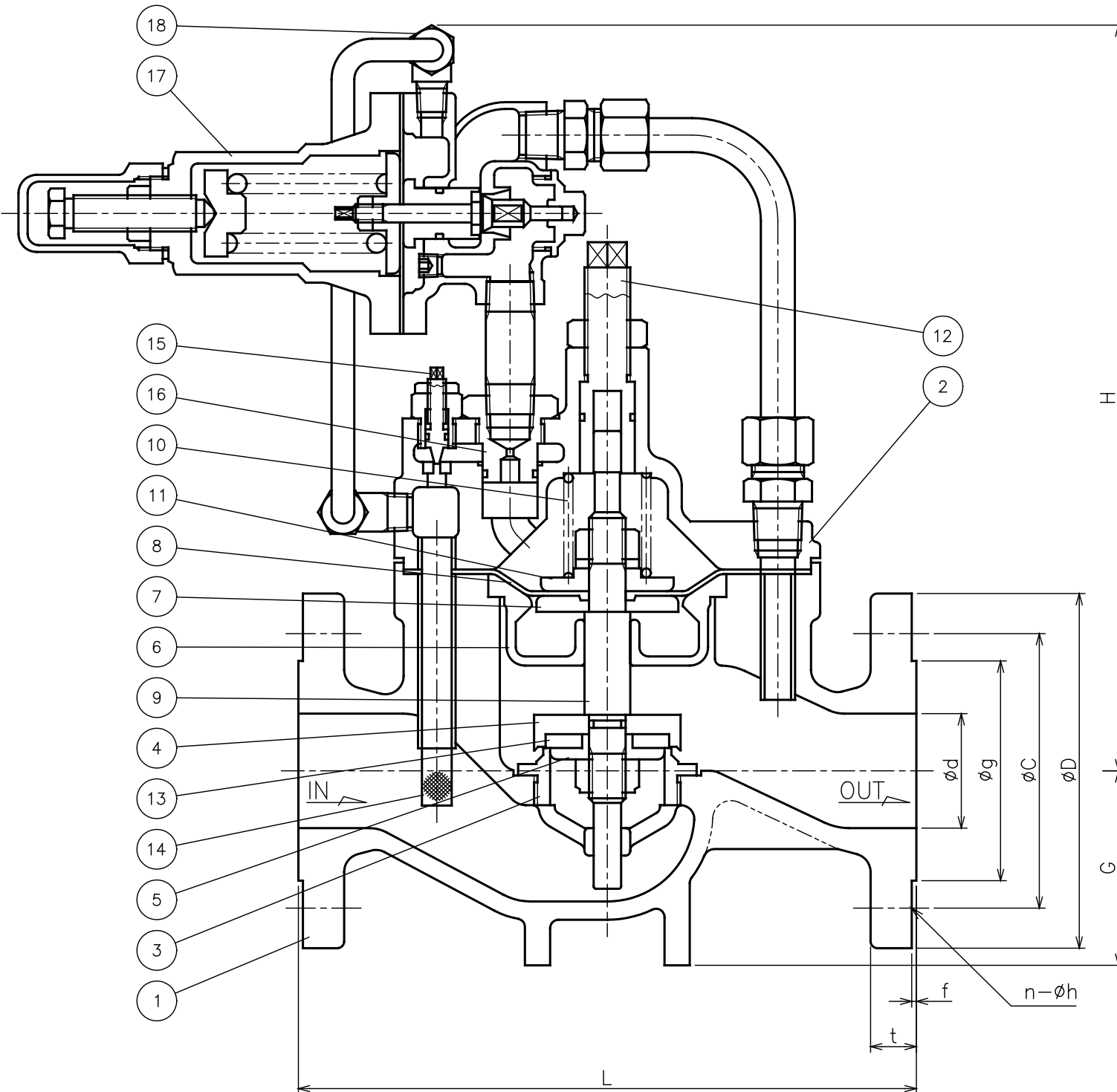


※PARTS No.17 PILOT VALVE DRAWINGS ARE DESCRIBED WITH 90° ROTATED TO SHOW THE INSIDE.
 部品No.17 のパイロット弁は、90度回転して図示してあります。



No.	NAME OF PARTS	部 品 名	MATERIAL	材 質
1	VALVE BODY	ホンタイ	DUCTILE CAST IRON	FCD 450
2	COVER	ウエフタ	CAST BRONZE	CAC 406
3	VALVE SEAT	ベンザ	〃	〃
4	VALVE	ベントイ	STAINLESS STEEL	SUS 304
5	DISC HOLDER	ディスクオサエ	CAST BRONZE	CAC 406
6	DIAPHRAGM HOLDER	ダイヤフラムウケ	〃	〃
7	DIAPHRAGM SEAT	ダイヤフラムオサエ	BRASS	C 3604 B
8	DIAPHRAGM	ダイヤフラム	SYNTHETIC RUBBER	NBR
9	STEM	ステム	STAINLESS STEEL	SUS 304
10	SPRING	ベンバネ	〃	SUS304-WPB
11	SPRING SEAT	バネウケ	BRASS	C 3604 B
12	LIFT STOPPER	リフトセイゲンネジ	〃	〃
13	DISC	ディスク	SYNTHETIC RUBBER	NBR
14	STRAINER & ASPIRATOR	ストレーナ & ケンシュツカン	STAINLESS STEEL & COPPER TUBE	SUS 304 & C 1020 T
15	NEEDLE A	ニードル A	STAINLESS STEEL	SUS 304
16	BUSHING	ニードルブッシュ	BRASS	C 3604 B
17	PILOT VALVE	パイロットベン	CAST BRONZE	CAC 406
18	JOINT & PIPE	リングジョイント & パイプ	BRASS & COPPER TUBE	C 3604 & C 1020 T
19	NAME PLATE	ネームプレート	COPPER ALLOY	C 1220 P

DIMENSIONS (mm)

SIZE	FLANGE CODE	L	G	H	D	C	g	d	t	f	n	h	MASS(kg)
40	JIS 10K	260	80	345	140	105	81	40	16	2	4	19	23.5
	JIS 16K	260	80	345	140	105	81	40	16	2	4	19	
50	JIS 10K	262	85	345	155	120	96	50	16	2	4	19	26.5
	JIS 16K	262	85	345	155	120	96	50	16	2	8	19	

INSIDE OF VALVE BODY IS COATED WITH EPOXY PAINTS. (JWWA K 135)
 ホンタイ内面接液部は、水道用液状エポキシ樹脂塗料 (JWWA K 135) 塗布。

SPECIFICATIONS(仕様)	
FLUID(流体)	
SET PRESS.(設定圧力)	MPa
BACK PRESS.(背圧)	MPa
TEMP.(温度)	℃

CODE 製品記号	ADJUSTING RANGE MPa
WVM02-L	0.5 ~ 1.0

WVM-02 TYPE PRIMARY PRESSURE REGULATING VALVE WVM-02 型 一次圧力調整弁	DRAWING 製 図	Y. Yonekura
	CHECK 検 査	T. Komatsu
	DATE 日 付	2012-1-18
	NOTE	FCD
APPROVED DWG.No. 出 図 番 号		
DWG.No. WVM02-91C-P		
		VENN CO., LTD. 株式会社