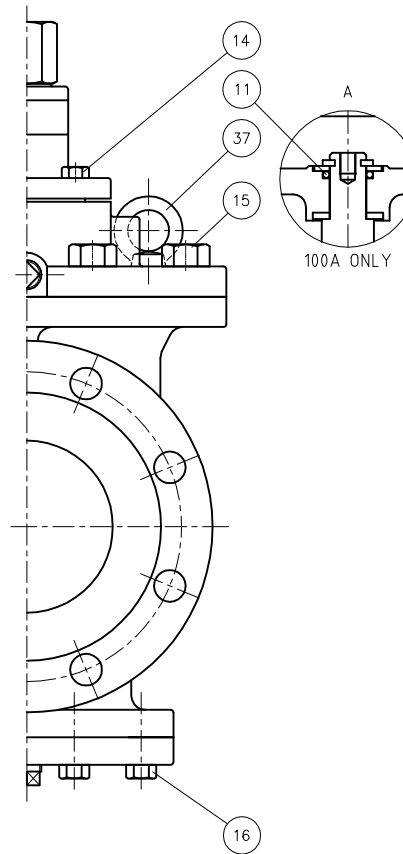


DIMENSIONS (mm)

SIZE	FLANGE CODE	L	H1	H2	D	C	g	d	t	f	n	h	MASS (kg)
100	JIS 10K	398	340	146	210	175	151	100	18	2	8	19	63
	JIS 16K	406	340	146	225	185	160	100	22	2	8	23	
	JIS 20K	410	340	146	225	185	160	100	24	2	8	23	
	JIS 30K	426	340	146	240	195	160	100	32	2	8	25	
125	JIS 10K	422	370	197	250	210	182	125	20	2	8	23	105
	JIS 16K	426	370	197	270	225	195	125	22	2	8	25	
	JIS 20K	434	370	197	270	225	195	125	26	2	8	25	
	JIS 30K	454	370	197	275	230	195	125	36	2	8	25	
150	JIS 10K	532	405	216	280	240	212	150	22	2	8	23	145
	JIS 16K	536	405	216	305	260	230	150	24	2	12	25	
	JIS 20K	544	405	216	305	260	230	150	28	2	12	25	
	JIS 30K	564	405	216	325	275	235	150	38	2	12	27	


No.	NAME OF PARTS	部品名	MATERIAL	材質
39	WEARING	ウェアリング	BRONZE MIXED PTFE	ブロンズ入り テフロン
40	O RING	O リング	SYNTHETIC RUBBER	NBR



No.	NAME OF PARTS	部品名	MATERIAL	材質
1	VALVE BODY	ホンタイ	STAINLESS STEEL	SCS 13
2	BOTTOM FLANGE	シタフタ	"	"
3	TOP FLANGE	ウエフタ	"	"
4	PISTON	ピストン	"	"
5	PISTON ROD	ピストンロッド	"	SUS 304
6	CYLINDER	シリンダー	"	SCS 13
7	DISC	ベンタイ	"	SUS 304
8	SEAT RING	ベンザ	"	"
9	DISC SPRING	ベンバネ	"	SUS304-WPB
10	O RING	O リング	SYNTHETIC RUBBER	NBR
11	O RING	O リング	"	"
12	GASKET	ウエガasket	PTFE	PTFE
13	GASKET	シタガasket	"	"
14	BOLT	6カクボルト	STAINLESS STEEL	SUS 304
15	BOLT	6カクボルト	"	"
16	BOLT	6カクボルト	"	"
17	PLUG	プラグ	"	"
18	PLUG	プラグ	"	"
19	CAP	キャップ	"	"
20	SPRING CASE	バネケース	"	SCS 13
21	PILOT SEAT RING	Pベンザ	"	SUS 304
22	PILOT DISC	Pベンタイ	"	"
23	PILOT SEAT BUSHING	Pベンザオサエ	"	"
24	PILOT DISC SPRING	Pベンバネ	"	SUS304-WPB
25	PLUG	シツフタ	"	SUS 304
26	DIAPHRAGM	ダイヤフラム	PTFE & STAINLESS STEEL	PTFE & SUS 631
27	TOP SPRING SEAT	ウエバネウケ	STAINLESS STEEL	SUS 304
28	BOTTOM SPRING SEAT	シタバネウケ	"	"
29	ADJUSTING SPRING	チョウセツバネ	SPRING STEEL	SWOSC-V
30	ADJUSTING SCREW	チョウセツネジ	STAINLESS STEEL	SUS 403
31	LOCK NUT	チョウセツナット	"	SUS 304
32	PLUG	ヨコプラグ	"	"
33	ROLL PIN	ロールピン	"	SUS 420
34	STRAINER	ストレーナ	"	SUS 304
35	GASKET	ガスケット	COPPER	C 1100 P
36	GASKET	ガスケット	"	"
37	LIFTING EYE BOLT	アイボルト	STAINLESS STEEL	SUS 304
38	BEARING BUSH	ベアリングブッシュ	PTFE & STAINLESS STEEL	PTFE & SUS 304

CODE	ADJUSTING RANGE
製品記号	MPa
RP11A-D	0.03~0.8

SPECIFICATIONS(仕様)	
FLUID(流体)	
INLET PRESS.(一次側圧力)	MPa
OUTLET PRESS.(二次側圧力)	MPa
TEMP.(温度)	℃

RP-11A TYPE PRESSURE REDUCING VALVE RP-11A 型 減圧弁	DRAWING 製 図	S. Sato
	CHECK 検 査	Y. Yanokura
	DATE 付 日	2019-10-8
	NOTE	SCS/SUS
APPROVED DWG.No. 出 図 番 号		
DWG.No.		
RP11A-52D-P	 VENN CO., LTD. 株式会社	