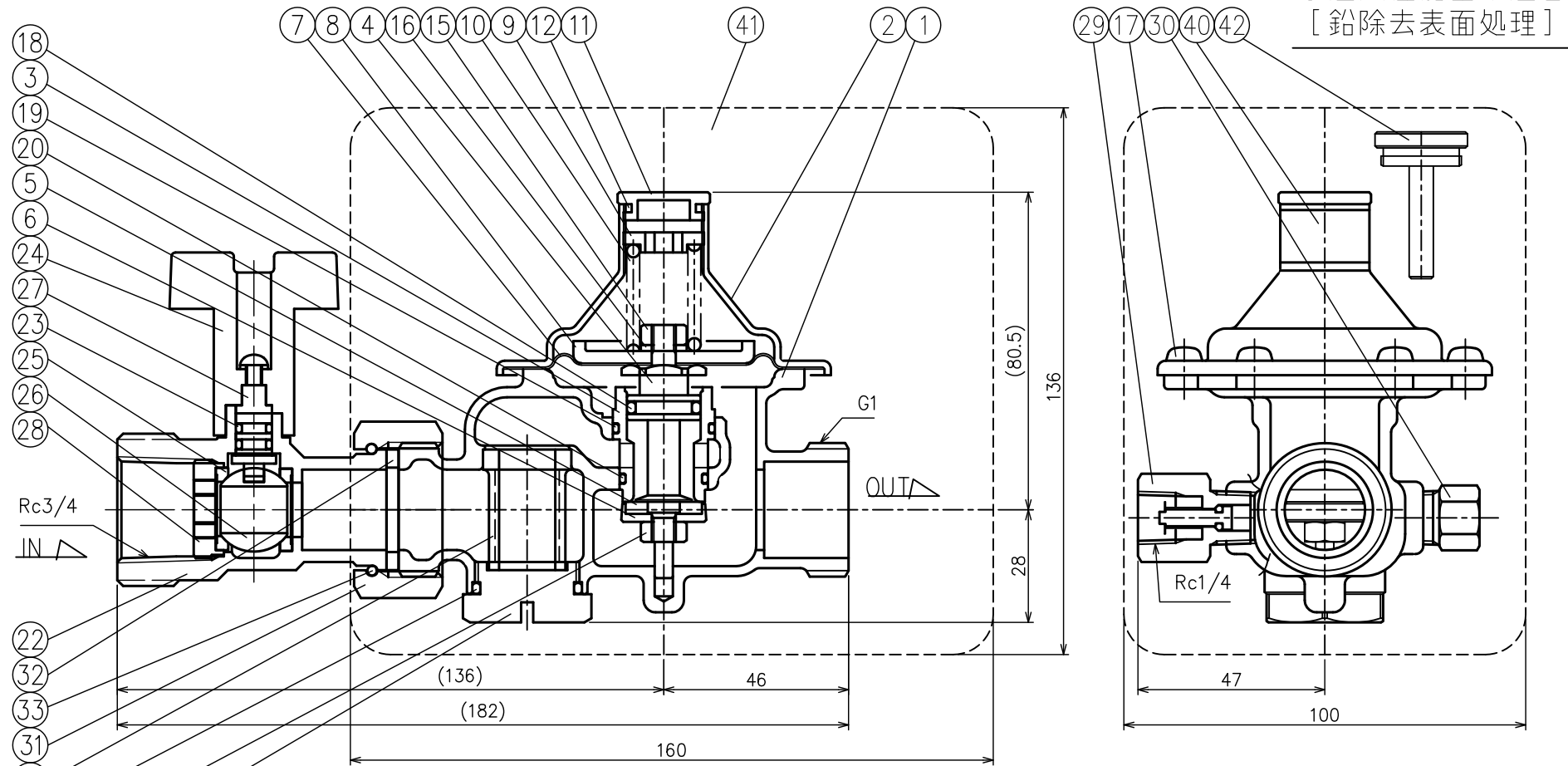
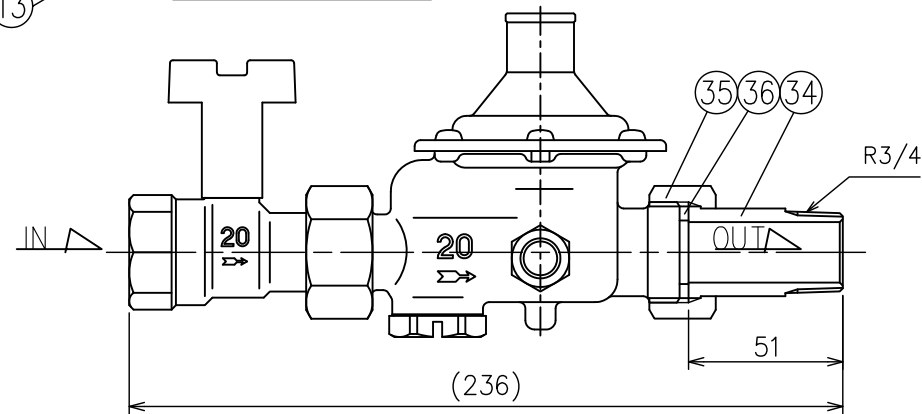


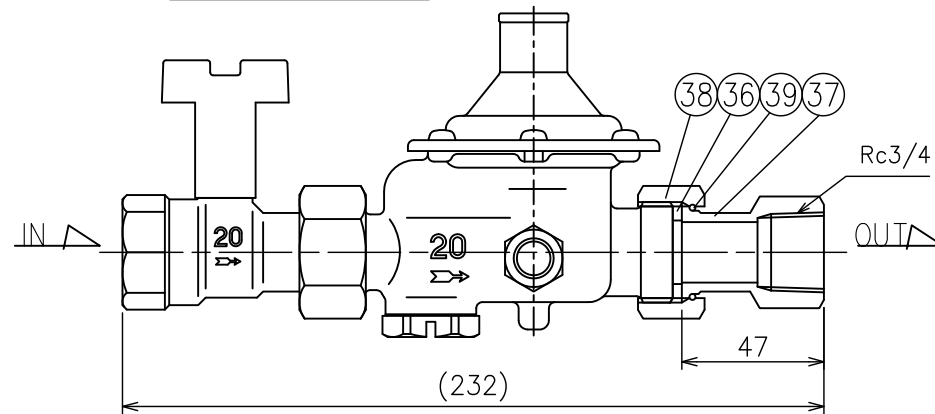
水道法性能基準適合品
[鉛除去表面処理]



出口側UD-1PNの場合



出口側UD-1DNの場合



NO.	NAME OF PARTS	MATERIAL	QTY	REMARKS
1	VALVE BODY	ホントイ	CAC406	1
2	SPRING CASE	バネケース	SPCE	1
3	VALVE SEAT	ベンザ	PPS	1
4	STEM	ステム	耐脱亜鉛黄銅	1
5	DISC	ディスク	耐塩素EPDM	1
6	DISC HOLDER	ディスクホルダー	耐脱亜鉛黄銅	1
7	DIAPHRAGM	ダイヤフラム	耐塩素EPDM	1
8	DIAPHRAGM SEAT	ダイヤフラムウケ	SPCC	1
9	ADJUSTING SCREW	チョウセツネジ	C3604B	1
10	ADJUSTING SPRING	チョウセツバネ	SWP-B	1
11	CAP	キャップ	C3604B	1
12	SEAL RING	シールリング	EPDM	1
13	STRAINER PLUG	ストレーナプラグ	耐脱亜鉛黄銅	1
14	STRAINER	ストレーナ	PPO&SUS304	1
15	NUT	ナット	SUS304	2
16	SPRING WASHER	バネザガネ	SUS304	1
17	MACHINE SCREW	ナベコネジ	SUS304	6
18	O RING	O リング	EPDM	1
19	O RING	O リング	NBR	1
20	O RING	O リング	NBR	1
21	O RING	O リング	NBR	1
22	VALVE BODY	ホントイ	CAC406	1
23	O RING	O リング	NBR	2
24	HANDLE	ハンドル	ABS	1
25	SEAT	シート	PTFE	2
26	BALL	ボール	CAC406C	1 NiCr
27	STEM	ステム	SUS303	1
28	SEAT NUT	シートオサエ	CAC406C	1
29	PRESS.GAUGE JOINT	圧力計用継手	CAC406他	1
30	PLUG	プラグ	C3604B	1
31	UNION NUT	ユニオンナット	CAC406	1
32	UNION GASKET	ユニオンガスケット	EPDM	1
33	UNION RING	リング	C5191W	1
34	UNION PIPE	ユニオンパイプ	CAC406C	1 Rネジ
35	UNION NUT	ユニオンナット	C3604B	1 Rネジ用
36	UNION GASKET	ユニオンガスケット	EPDM	1
37	UNION PIPE	ユニオンパイプ	CAC406C	1 Rcネジ
38	UNION NUT	ユニオンナット	CAC406C	1 Rcネジ用
39	UNION RING	リング	C5191W	1
40	NAME STICKER	ネームステッカー	テロンネーム	1
41	HEAT INSULATING CASE	保温ケース	ポリスチレンフォーム	1 自己消火性
42	TEST GAG	テストガグ	C3604B	1 耐圧、通水用ジグ

オスユニオン継手	管端防食継手はP・V兼用またはP用のものを御使用下さい(注)
メスユニオン継手	P・V兼用内蔵可動形コア無(注)

(注1) P: 水道用ポリエチレン粉体ライニング鋼管
V: 水道用硬質塩化ビニルライニング鋼管
(注2) 二次側継手は付属しません。別途ご注文下さい。

記号	設定圧力調整範囲 (MPa)	記号	設定圧力 (MPa)
L	0.05~0.12	1	0.08
M	0.11~0.23	2	0.20
H	0.20~0.30	3	0.25

記号	圧力計オプション
なし	圧力計無
A	A型
D	D型

製品記号

RD44SN-F ① L ② ③

MASS (kg)
1.34

DIMENSIONS (mm)

RD-44SN TYPE
PRESSURE REDUCING
VALVE WITH STOP VALVE
RD-44SN 型
止水栓付戸別給水用減圧弁

DRAWING 製	Y. Kawasaki
CHECK 検	K. Nakamura
DATE 日付	2020-1-9
NOTE	耐圧1.75MPa仕様 圧力計用継手左

APPROVED DWG.No.
出 図 番 号
RD44SN-61A-P

