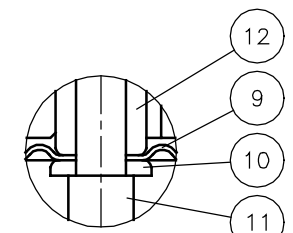
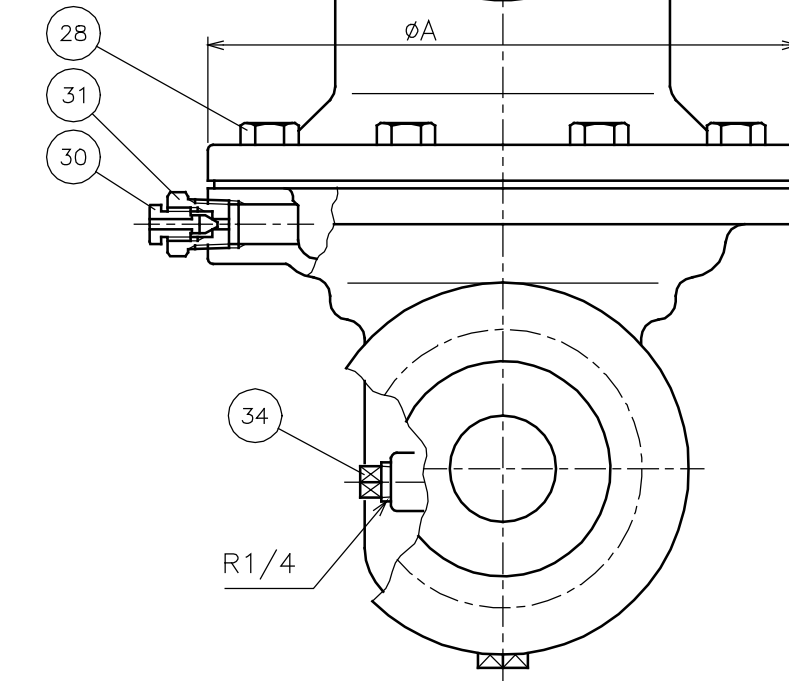


SIZE:20,25



SIZE:20



DIMENSIONS (mm)

SIZE	FLANGE CODE	L	A	H	H1	D	C	g	d	t	f	n	h
20	JIS 5K	152	160	255	55	85	65	49	20	14	1	4	12
	JIS 10K	160	160	255	55	100	75	56	20	18	1	4	15
25	JIS 5K	172	160	270	60	95	75	59	25	14	1	4	12
	JIS 10K	180	160	270	60	125	90	67	25	18	1	4	19
32	JIS 5K	212	222	365	75	115	90	70	32	16	2	4	15
	JIS 10K	220	222	365	75	135	100	76	32	20	2	4	19
40	JIS 5K	212	222	365	75	120	95	75	40	16	2	4	15
	JIS 10K	220	222	365	75	140	105	81	40	20	2	4	19
50	JIS 5K	222	222	375	80	130	105	85	50	16	2	4	15
	JIS 10K	230	222	375	80	155	120	96	50	20	2	4	19
65	JIS 5K	252	280	480	95	155	130	110	65	18	2	4	15
	JIS 10K	260	280	480	95	175	140	116	65	22	2	4	19
80	JIS 5K	282	280	485	105	180	145	121	80	18	2	4	19
	JIS 10K	290	280	485	105	185	150	126	80	22	2	8	19

No.	NAME OF PARTS	部 品 名	MATERIAL	材 質
1	VALVE BODY	ホントイ	CAST IRON	FC 200
2	SPRING CASE	バネケース		
3	CAP	キャップ	ZINC ALLOY CASTING or CAST IRON	ZDC 2(20A~50A) FC 200(65A,80A)
4	SEAT RING	ベンザ	CAST BRONZE	CAC 406
5	DISC HOLDER	ベソタイ	BRASS	C 3604 B
6	DISC	ディスク	SYNTHETIC RUBBER	NBR
7	DISC SEAT	ディスクオサエ	BRASS	C 3604 B
8	SEAT HOLDER	ベンザオサエ	CAST BRONZE	CAC 406
9	BALANCING DIAPHRAGM	バランスダイヤフラム	SYNTHETIC RUBBER	NBR
10	BALANCING DIAPHRAGM WASHER	B.D.ワッシャー	STAINLESS STEEL	SUS 304
11	STEM	ステム	"	"
12	DIAPHRAGM SEAT	ダイヤフラムオサエ	BRASS	C 3604 B
13	DIAPHRAGM	ダイヤフラム	SYNTHETIC RUBBER	NBR
14	DIAPHRAGM SEAT	ダイヤフラムウケ	CAST IRON	FC 200
15	SPRING SEAT	バネウケ	"	"
16	ADJUSTING SCREW	チョセツネジ	STAINLESS STEEL	SUS 403
17	LOCK NUT	チョウセツナット	ROLLED STEEL	SS 400
18	ADJUSTING SPRING	チョウセツバネ	SPRING STEEL	SAE 9254
19	ADJUSTING SPRING	チョウセツバネ	"	SAE 9254 or SUP 9
20	BEARING BUSHING	ベアリングオサエ	STAINLESS STEEL	SUS 403
21	BEARING	ベアリング	BEARING STEEL	SUJ 2
22	O RING	O リング	SYNTHETIC RUBBER	NBR
23	O RING	O リング	"	"
24	LOCK NUT	ロックナット	STAINLESS STEEL	SUS 304
25	LOCK NUT	ロックナット	ROLLED STEEL	SS 400
26	SPRING LOCK WASHER	バネザガネ	CARBON STEEL	SWRH
27	BOLT	ロックボルト	STAINLESS STEEL	SUS 304
28	BOLT	ロックボルト	ROLLED STEEL	SS 400
29	PLUG	プラグ	CARBON STEEL	SWCH 10R
30	AIR VENT VALVE	エアークキベン	BRASS	C 3604 B
31	AIR VENT BUSHING	エアークキベンザ	"	"
32	O RING	O リング	SYNTHETIC RUBBER	NBR
33	BALANCING DIAPHRAGM SEAT	バランスダイヤフラムウケ (呼び径:25~80A)	STAINLESS STEEL	SUS 304
34	PLUG	プラグ	CARBON STEEL	SWCH 10R
35	GASKET	ガスケット	NON ASBESTOS	ノンアスベスト
36	ASPIRATOR	ケンシュツカン	COPPER	C 1220 T

SPECIFICATIONS(仕様)	
FLUID(流体)	
INLET PRESS.(一次側圧力)	MPa
OUTLET PRESS.(二次側圧力)	MPa
TEMP.(温度)	℃

CODE 製品記号	ADJUSTING RANGE MPa
RD11-BS	0.35 ~ 0.50

RD-11 TYPE
PRESSURE
REDUCING VALVE
RD-11 型
減圧弁

DRAWING 製 図	J. Hareyama
CHECK 検 査	J. Komatsu
DATE 日 付	2008-12-16
NOTE	0.35~0.50MPa

APPROVED DWG.No.
出 図 番 号
DWG.No.
RD11-02L-P

