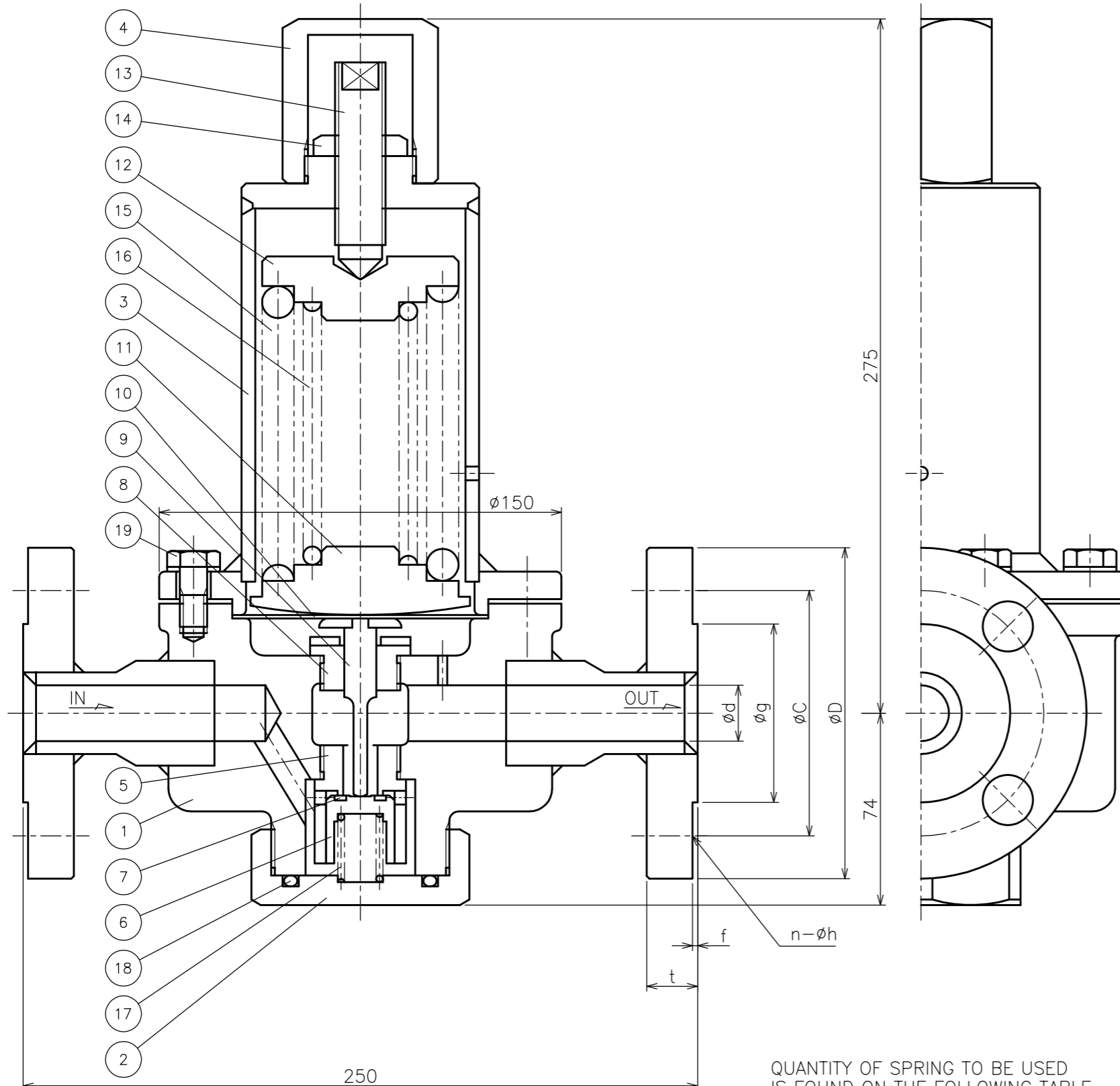


No.	NAME OF PARTS	部 品 名	MATERIAL	材 質
1	VALVE BODY	ホントイ	CARBON STEEL	S 25 C
2	BOTTOM PLUG	シタフタ	"	S 45 C
3	SPRING CASE	バネケース	CARBON STEEL	SGP & S25C
4	CAP	キャップ	ROLLED STEEL	SS 400
5	SEAT RING	ベンザ	STAINLESS STEEL	SUS 304
6	DISC HOLDER	ディスクホルダー	"	"
7	DISC	ディスク	PTFE	PTFE
8	STEM GUIDE	ステムガイド	STAINLESS STEEL	SUS 403
9	STEM	ステム	"	SUS 304
10	DIAPHRAGM	ダイヤフラム	PHOSPHOR BRONZE	C 5212 P
11	BOTTOM SPRING SEAT	シタバネウケ	ROLLED STEEL	SS 400
12	TOP SPRING SEAT	ウエバネウケ	"	"
13	ADJUSTING SCREW	チョウセツネジ	STAINLESS STEEL	SUS 403
14	LOCK NUT	チョウセツL ナット	ROLLED STEEL	SS 400
15	ADJUSTING SPRING	チョウセツバネ	SPRING STEEL	SAE 9254 or SUP 9
16	ADJUSTING SPRING	チョウセツバネ	"	SAE 9254
17	DISC SPRING	ベンバネ	STAINLESS STEEL	SUS304-WPB
18	O RING	O リング	SYNTHETIC RUBBER	NBR
19	BOLT	ボルト	Cr. Mo. STEEL	SCM 435



DIMENSIONS (mm)

SIZE	FLANGE CODE	D	C	g	d	t	f	n	h	MASS(kg)
15	JIS 16K	95	70	51	15	14	1	4	15	20
	JIS 20K	95	70	51	15	14	1	4	15	
	JIS 30K	115	80	55	15	18	1	4	19	21
	JIS 40K	115	80	55	15	20	1	4	19	
	JIS 63K	120	85	55	15	23	1	4	19	22
20	JIS 16K	100	75	56	20	16	1	4	15	21
	JIS 20K	100	75	56	20	16	1	4	15	
	JIS 30K	120	85	60	20	18	1	4	19	22
	JIS 40K	120	85	60	20	20	1	4	19	
	JIS 63K	135	95	60	20	25	1	4	23	23
25	JIS 16K	125	90	67	25	16	1	4	19	22
	JIS 20K	125	90	67	25	16	1	4	19	
	JIS 30K	130	95	70	25	20	1	4	19	23
	JIS 40K	130	95	70	25	22	1	4	19	
	JIS 63K	140	100	70	25	27	1	4	23	24


SPECIFICATIONS(仕様)	
FLUID(流体)	
INLET PRESS.(一次側圧力)	MPa
OUTLET PRESS.(二次側圧力)	MPa
TEMP.(温度)	℃

SPRING TABLE (PARTS No.15&16)	
WIRE DIAMETER (mm)	MATERIAL
OVER 4.5 TO 12	SAE 9254
OVER 12	SUP 9

QUANTITY OF SPRING TO BE USED IS FOUND ON THE FOLLOWING TABLE.

ADJUSTING RANGE MPa	PARTS No.	Q' TY
0.5 ~ 1.0	15	1
1.0 ~ 1.5	15	1
1.5 ~ 2.0	15	1
2.0 ~ 3.0	15 & 16	2

CODE 製品記号	ADJUSTING RANGE MPa
RD4B-NL	0.5 ~ 1.0
RD4B-NM	1.0 ~ 1.5
RD4B-NH	1.5 ~ 2.0
RD4B-NS	2.0 ~ 3.0

RD-4B TYPE PRESSURE REDUCING VALVE		DRAWING 製 図	K. Nakamura
		CHECK 検 査	Y. Yonkehura
		DATE 日 付	2016-3-31
		NOTE	
APPROVED DWG.No. 出 図 番 号			
DWG.No. RD4B-41L-P		 VENN CO., LTD. 株式会社	