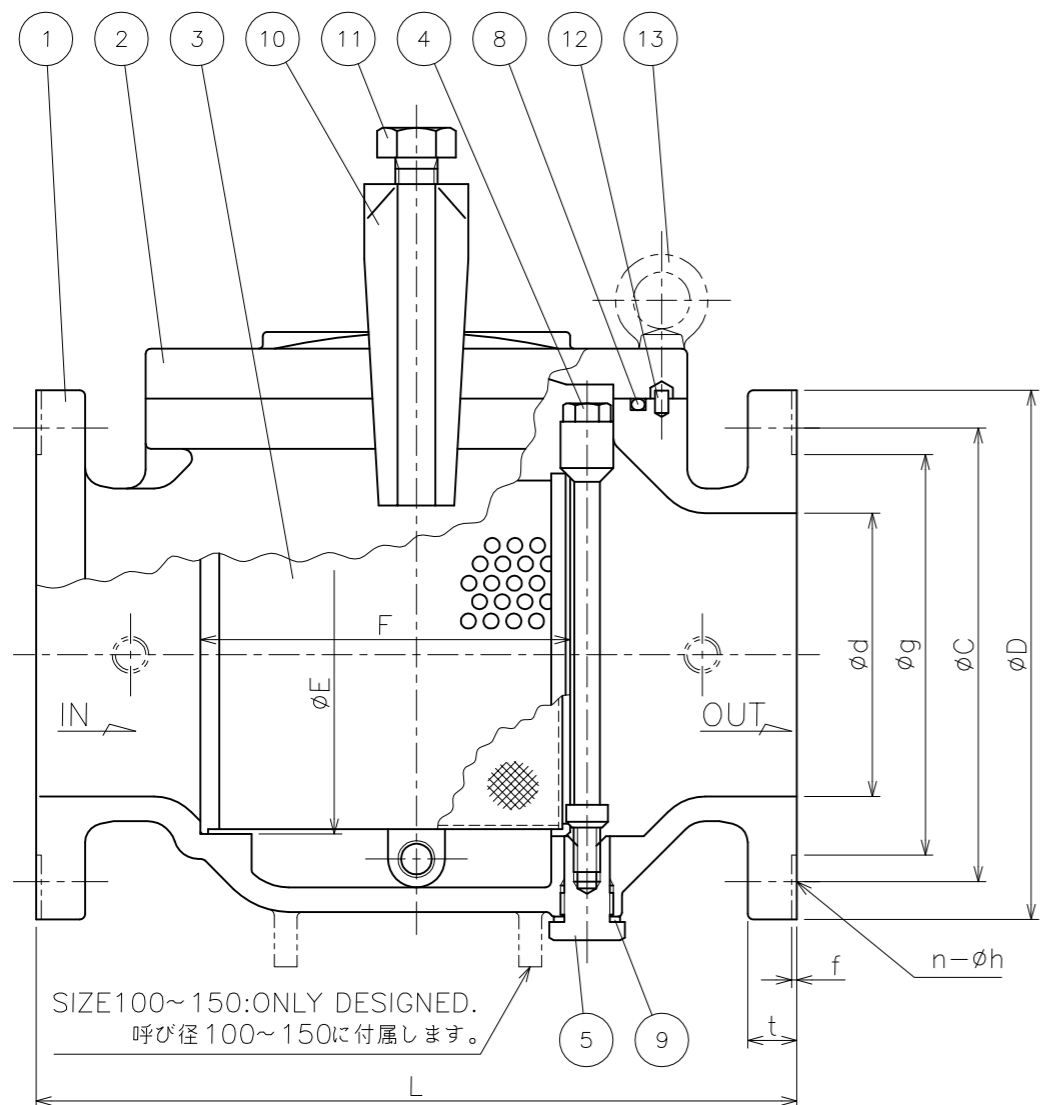


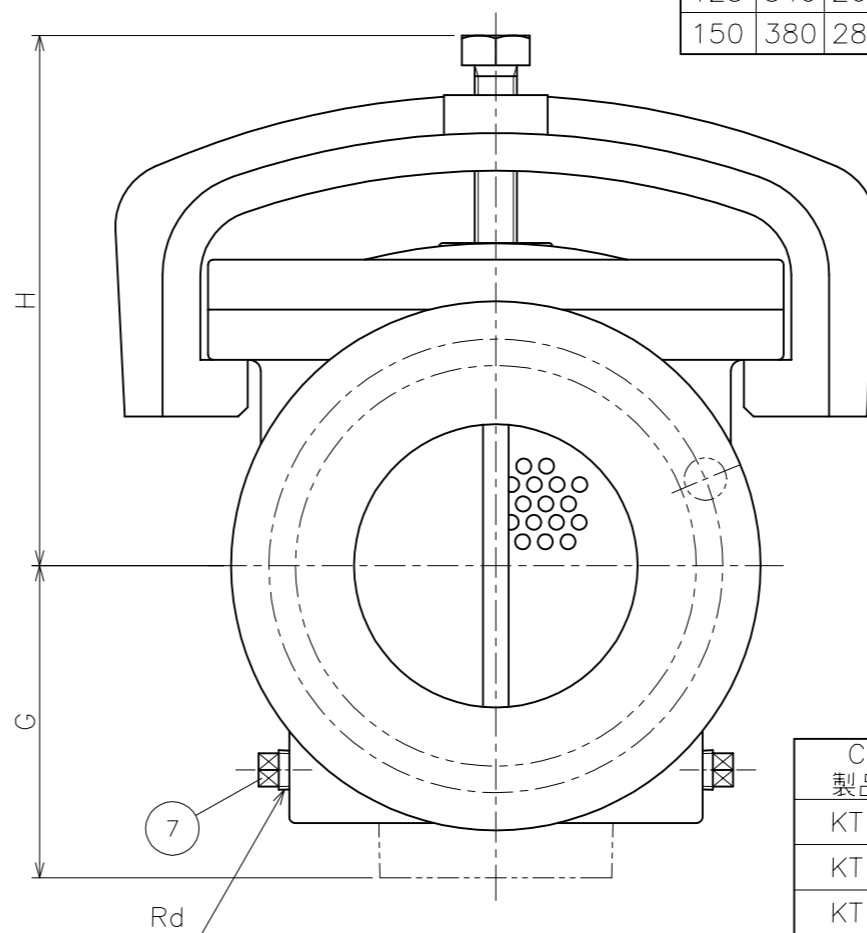
SIZE : 50, 80



No.	NAME OF PARTS	部 品 名	MATERIAL	材 質
1	BODY	ホンタイ	CAST IRON	FC 200
2	COVER	カバー	"	"
3	NET	ネット	STAINLESS STEEL	SUS 304
4	STOPPER	ストッパー	"	"
5	BUSH	ブッシュ	BRASS	C 3604 B
6	PLUG (SIZE:80~150)	プラグ	CARBON STEEL	SWCH10R
7	PLUG	プラグ	"	"
8	O RING	オリング	SYNTHETIC RUBBER	NBR
9	GASKET	ガスケット	COPPER	C 1100P
10	COVER HOLDER	カバーオサエ	DUCTILE CAST IRON	FCD 450
11	BOLT	ボルト	STAINLESS STEEL	SUS 304
12	ROLL PIN	ロールピン	"	SUS 420
13	EYE BOLT (SIZE:125,150)	アイボルト	ROLLED STEEL	SS 400

DIMENSIONS (mm) FLANGE CODE : JIS 10K

SIZE	L	H	G	A	D	C	g	d	t	f	n	h	E	F	Rd	MASS (kg)
50	200	154	-	200	155	120	96	50	20	2	4	19	64	67	3/8	11
65	240	169	-	230	175	140	116	65	22	2	4	19	88	78	3/8	17.5
80	265	205	-	280	185	150	126	80	22	2	8	19	100.5	101	3/8	23
100	290	229	130	300	210	175	151	100	24	2	8	19	126	118	1/2	35
125	340	263	140	370	250	210	182	125	24	2	8	23	164	141	1/2	53
150	380	283	165	380	280	240	212	150	26	2	8	23	189.5	173	1/2	74



SPECIFICATIONS (仕様)						
SIZE (呼び径)	50	65	80	100	125	150
APPLICABLE PRESS. (MPa) 適用圧力 (MPa)	1.0	1.0	1.0	1.0	0.75	0.5
APPLICABLE TEMP. 適用温度	5 ~ 90 °C					

CODE 製品記号	MESH メッシュ
KT1A-G	20
KT1A-G	40
KT1A-G	60
KT1A-G	80
KT1A-G	100

KT-1A TYPE STRAINER KT-1A 型 ストレーナ	DRAWING 製 図	R. Yada
	CHECK 検 査	S. Hosokawa
	DATE 日 付	2020-5-18
	NOTE	
APPROVED DWG.No. 出 図 番 号		
DWG.No. KT1A-11D-P		
		VENN CO., LTD. 株式会社