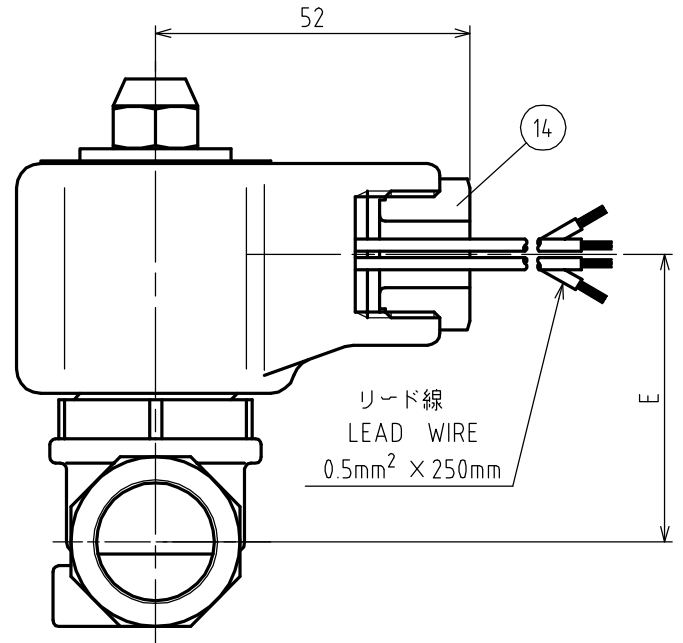
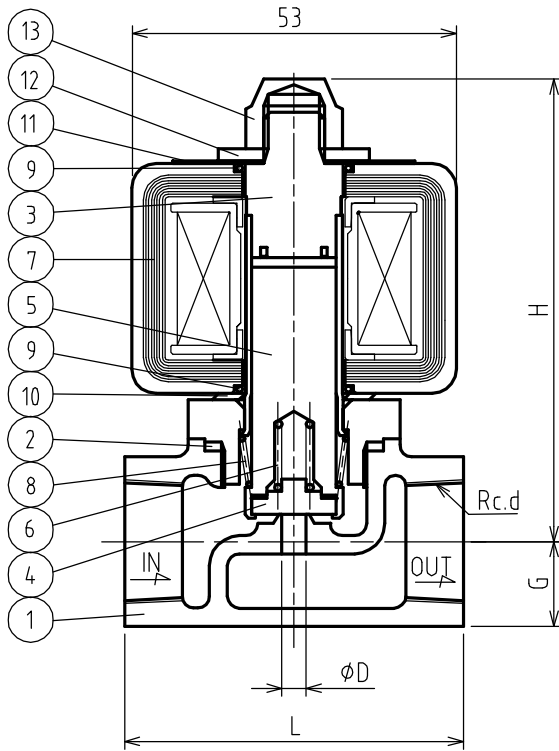
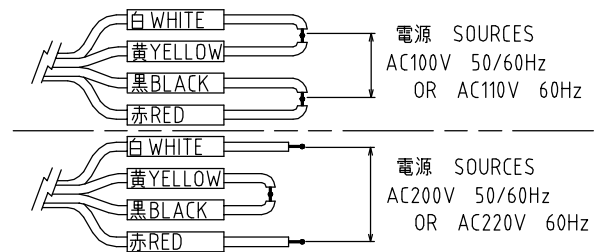


No.	NAME OF PARTS		MATERIAL	QTY	REMARKS	No.	NAME OF PARTS		MATERIAL	QTY	REMARKS
1	VALVE BODY	ホンタイ	CAC 406	1		9	O RING	O リング	FKM	2	
2	GASKET	ガスケット	PTFE	1		10	WAVE WASHER	ウェーブワッシャ	SUS 304	1	
3	GUIDE TUBE	ガイドチューブ	SUS/C3604B	1	ASSEMBLY	11	NAME PLATE	ネームプレート	A5N01P	1	
4	DISC	ディスク	PTFE	1	ASSEMBLY	12	WASHER	ワッシャ	SUS 304	1	
5	PLUNGER	プランジャ	SUS	1		13	CAP NUT	キャップナット	C3604B	1	
6	PILOT SPRING	Pバネ	SUS 304	1		14	GLAND NUT	グランドナット	PLASTIC	1	
7	COIL	コイル		1							
8	VALVE SPRING	ベンバネ	SUS 304	1							



結線方法 WIRING METHOD



DIMENSIONS(mm)

SIZE	d	L	G	H	E
10	3/8	50	12	77	49
15	1/2	56	14	77	49
20	3/4	63	17	79	51

製品記号 CODE	オリフィス径 : D PORT SIZE	適用圧力(MPa) APPLICABLE PRESS.
DS15-WS	4	0~1.0
DS15-WH	5.5	0~0.55
DS15-WM	7	0~0.3
DS15-WL	10	0~0.13

仕様 SPECIFICATIONS

適用流体 APPLICABLE FLUID	水・蒸気・空気・油 WATER, STEAM, AIR, OIL
流体温度 APPLICABLE TEMPERATURE	最高 MAX 180°C
耐圧試験 PRESSURE TEST	水圧にて HYDRAULIC 2.0 MPa
定格電圧 RATED VOLTAGE	AC100V (50/60Hz)、AC110V (60Hz) or AC200V (50/60Hz)、AC220V (60Hz)

DS-15 TYPE  
SOLENOID VALVE

DS-15型 電磁弁  
(桃太郎 MINI)

APPROVED DWG.No.  
出図番号

DWG.No.

DS15-01 B-P

DRAWING 製 図	N. Kimura
CHECK 検 査	T. Komatsu
DATE 日 付	2017-1-12
NOTE	



VENN CO., LTD.

株式会社