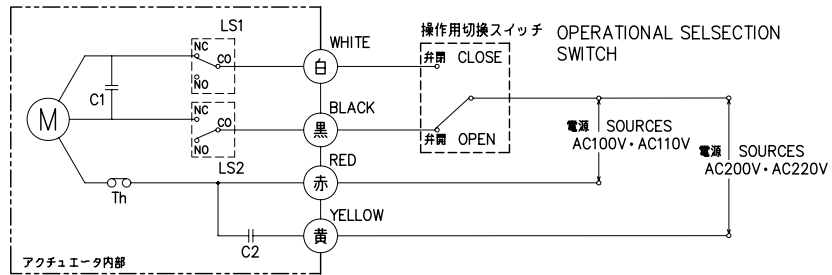


回路図 CIRCUIT DIAGRAM OF ACTUATOR

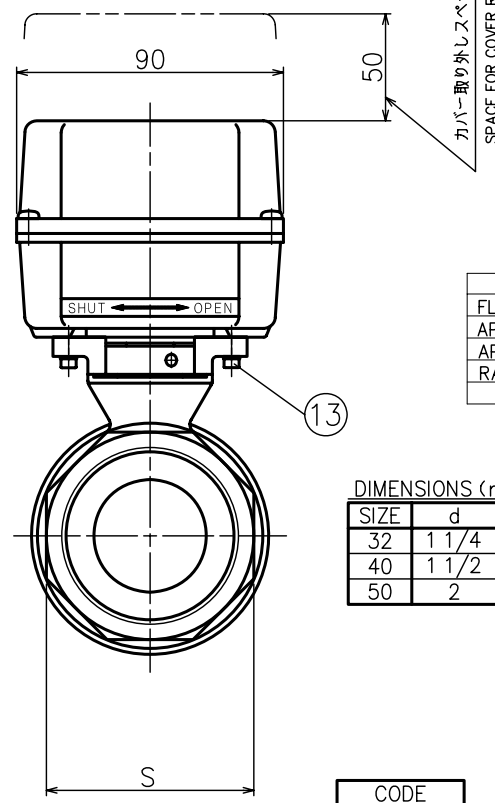
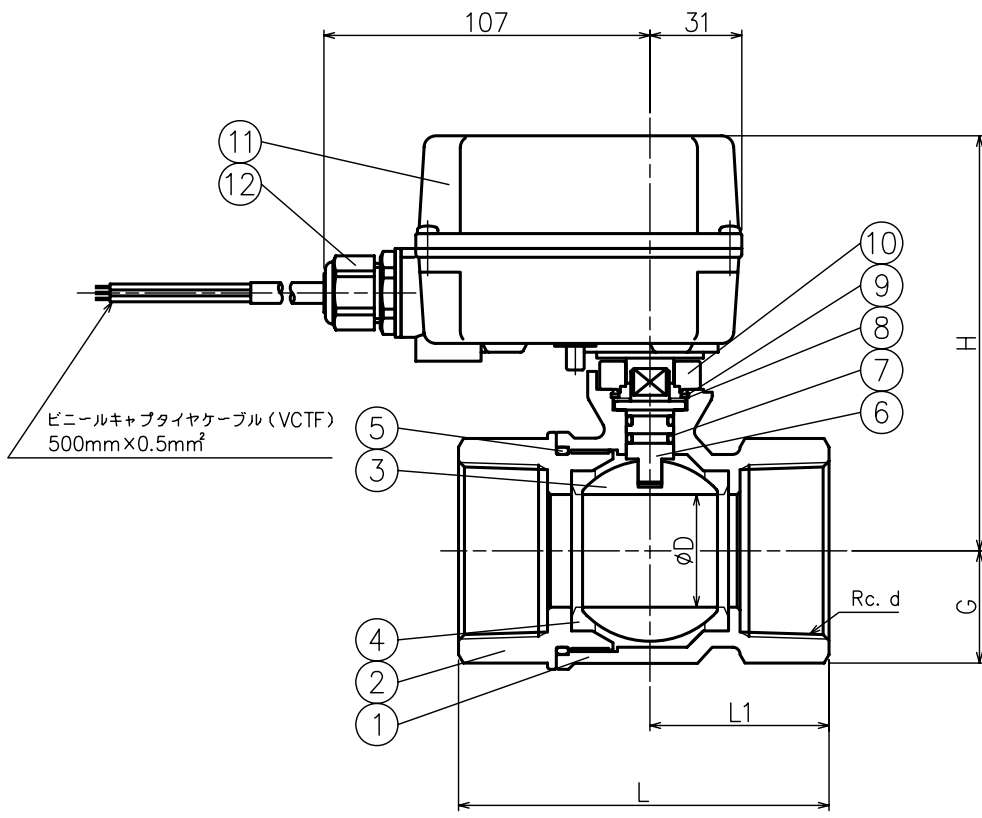


回路図符号の説明 LEGEND

- M : モータ MOTOR
- LS1 : 閉側リミットスイッチ CLOSE LIMIT SWITCH
- LS2 : 開側リミットスイッチ OPEN LIMIT SWITCH
- C1 : コンデンサ CAPACITOR
- C2 : コンデンサ CAPACITOR
- Th : サーマルプロテクタ THERMAL PROTECTOR

NO.	NAME OF PARTS	MATERIAL	QTY	REMARKS
1	VALVE BODY	ホントイ	SCS13	1
2	END CAP	エンドキャップ	SCS13	1
3	BALL	ボール	SUS316	1
4	BALL SEAT	ボールシート	PTFE	2
5	O RING	O リング	FKM	1
6	VALVE STEM	ステム	SUS304	1
7	O RING	O リング	FKM	2
8	STEM SEAT	ステムシート	PTFE	1
9	RETAININGRING-C TYPE	Cトメワ (アナ)	SUS304	1
10	COLLAR	カラー	C3604	1
11	ACTUATOR	アクチュエータ		1
12	GLAND	グランド	PA	1
13	SOCKET BOLT	六角穴付ボルト	SUS304	2

図は全開状態を示す。 THIS DIAGRAM IS IN AN OPEN CONDITION



SPECIFICATIONS(仕様)	
FLUID(流体)	
APPLICABLE PRESS.(適用圧力)	MPa
APPLICABLE TEMP.(流体温度)	℃
RATED VOLTAGE(定格電圧)	V/ Hz

DIMENSIONS (mm)								
SIZE	d	L	L1	D	H	G	S	Mass(kg)
32	1 1/4	90	42	24	129	28	52	2.4
40	1 1/2	100	49	32	135	31	58	2.7
50	2	125	60	38	140	38	70	3.4

CODE  
製品記号  
BM14S-D

BM-14S TYPE  
MOTOR VALVE  
(BALL TYPE)  
BM-14S 型  
ボール式電動弁

DRAWING 製 図	K. Hamada
CHECK 検 査	H. Kobayashi
DATE 日 付	2024-10-01
NOTE	

APPROVED DWG.No.  
出 図 番 号  
DWG.No.  
BM14S-02B-P

**VENN CO., LTD.**  
株式会社