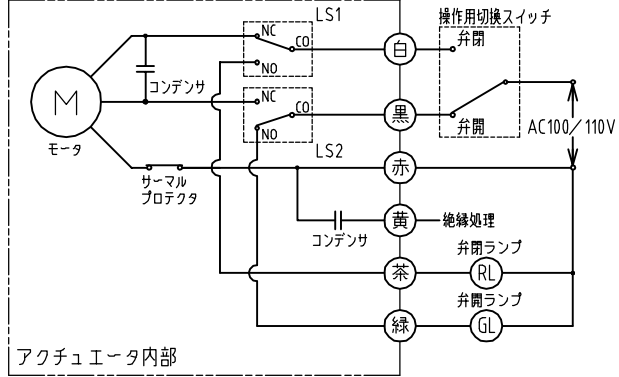


回路図

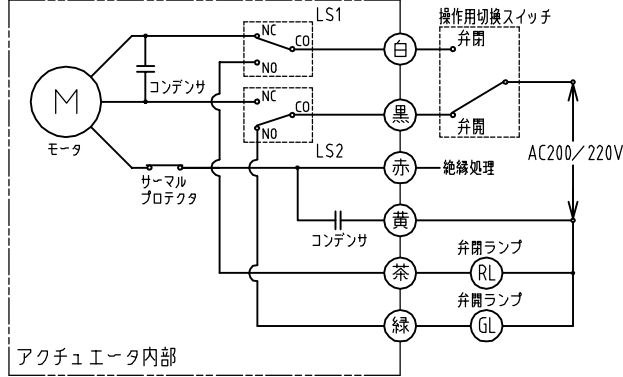
AC100/110V時



アクチュエータ内部

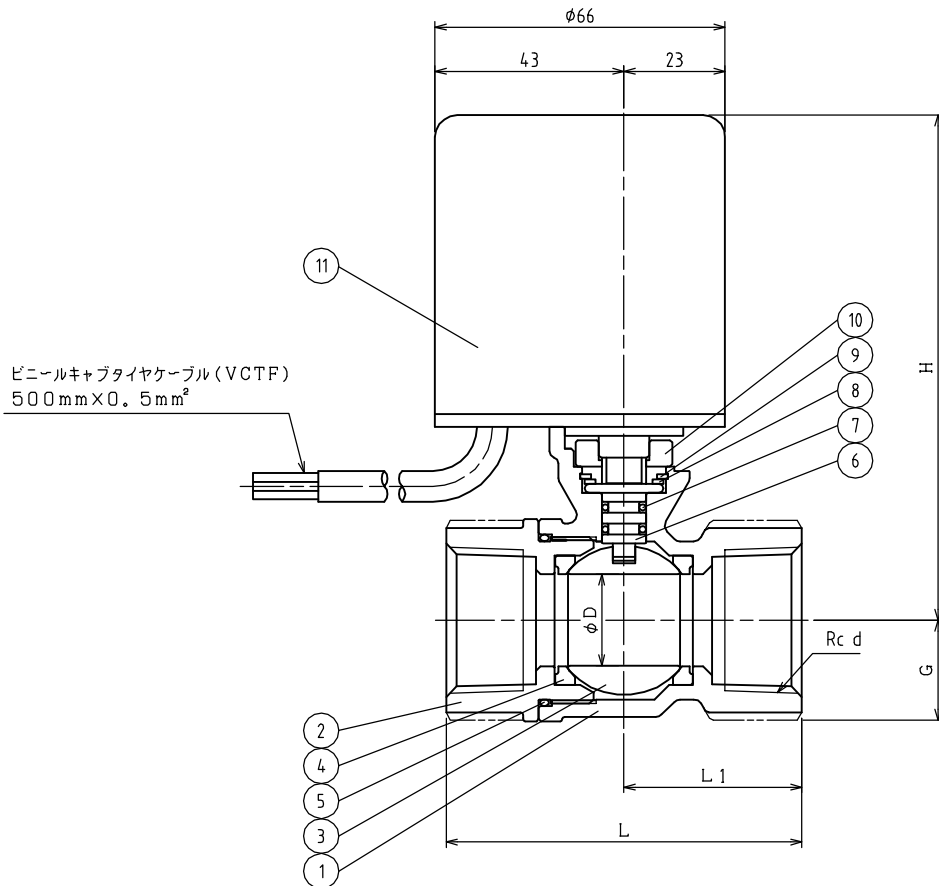
図は全開状態を示す。

AC200/220V時

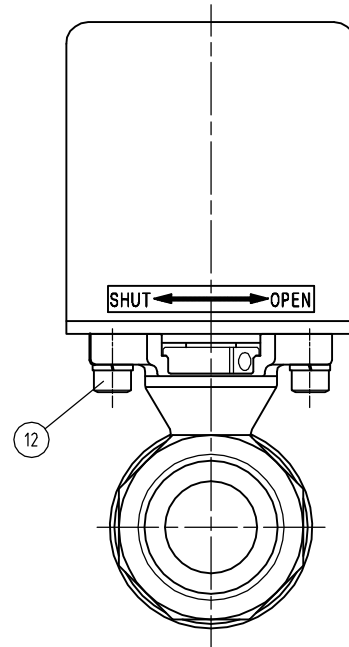


アクチュエータ内部

図は全開状態を示す。



ビニルキャブタイヤケーブル (VCTF)
500mm×0.5mm²



| NO. | NAME | OF PARTS | MATERIAL | QTY | REMARKS |
|-----|----------------------|-----------|----------|-----|---------|
| 1 | VALVE BODY | ホンタイ | SCS13 | 1 | |
| 2 | END CAP | エンドキャップ | SCS13 | 1 | |
| 3 | BALL | ボール | SUS316 | 1 | |
| 4 | BALL SEAT | ボールシート | PTFE | 2 | |
| 5 | O RING | オリング | FKM | 1 | |
| 6 | VALVE STEM | ステム | SUS303 | 1 | |
| 7 | O RING | オリング | FKM | 2 | |
| 8 | STEM SEAT | ステムシート | PTFE | 1 | |
| 9 | RETAININGRING-C TYPE | シトメワ (アナ) | SUS304 | 1 | |
| 10 | COLLAR | シュドウキコウ | C3604 | 1 | Cr-P |
| 11 | ACTUATOR | アクチュエータ | | 1 | |
| 12 | SOCKET BOLT | 六角穴付ボルト | SUS304 | 2 | |

| SPECIFICATIONS (仕様) | |
|--------------------------|-------|
| FLUID (流体) | |
| APPLICABLE PRESS. (適用圧力) | MPa |
| APPLICABLE TEMP. (流体温度) | ℃ |
| RATED VOLTAGE (定格電圧) | V/ Hz |

DIMENSIONS (mm)

| SIZE | d | L | L 1 | D | H | G |
|------|-----|----|------|------|-----|----|
| 15 | 1/2 | 62 | 31 | 12.5 | 107 | 16 |
| 20 | 3/4 | 72 | 33 | 15 | 111 | 19 |
| 25 | 1 | 81 | 40.5 | 21 | 115 | 23 |

CODE
製品記号
BM14S-D

| | | |
|-----------------------------|-------------|----------------------------|
| BM-14S TYPE MOTOR VALVE | DRAWING 製 図 | K. Nakamura |
| | CHECK 検 図 | T. KOMATSU |
| | DATE 日 付 | 2016-05-09 |
| | NOTE | 開閉信号出力付 (有電圧) |
| APPROVED DWG.No. 出 図 番 号 | | VENN CO., LTD. 株式会社 |
| DWG.No. | | |
| BM14S-01B-P | | |