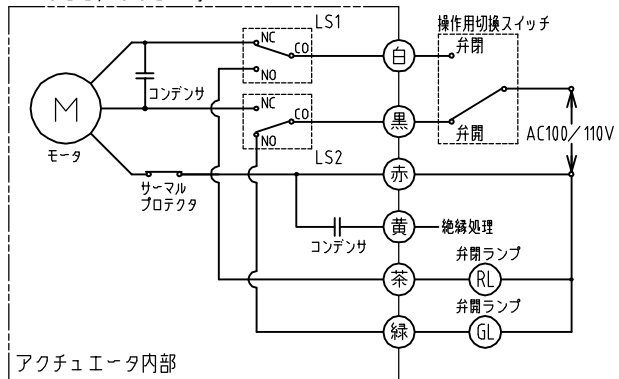


回路図

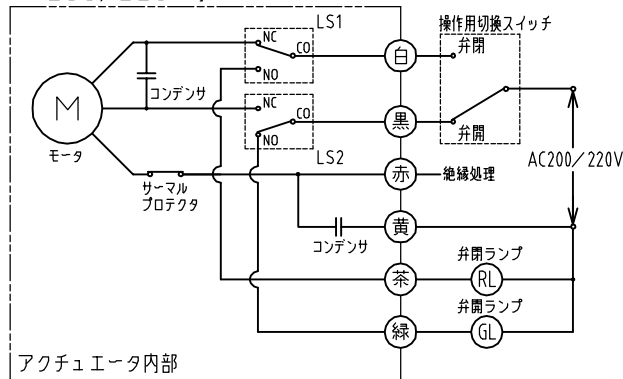
AC100/110V時



アクチュエータ内部

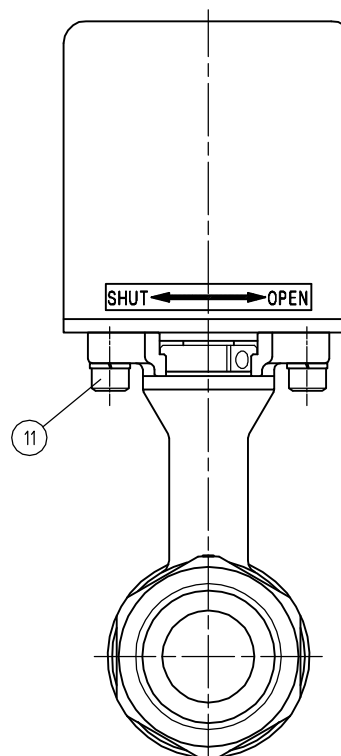
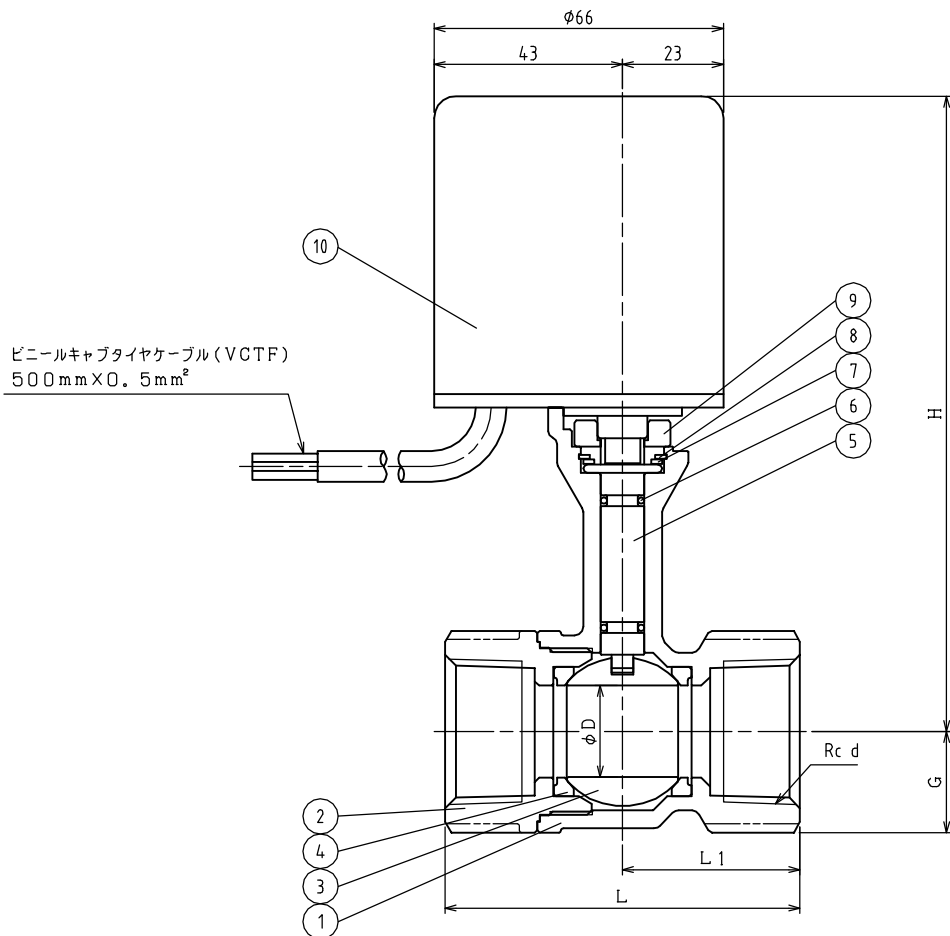
図は全開状態を示す。

AC200/220V時



アクチュエータ内部

図は全開状態を示す。



NO.	NAME OF PARTS	MATERIAL	QTY	REMARKS	
1	VALVE BODY	ホンタイ	CAC406	1	鉛除去表面処理
2	END CAP	エンドキャップ	CAC406	1	鉛除去表面処理
3	BALL	ボール	SUS316	1	
4	BALL SEAT	ボールシート	PTFE	2	ガラス15%入
5	VALVE STEM	ステム	SUS303	1	
6	O RING	Oリング	FKM	2	
7	STEM SEAT	ステムシート	PTFE	1	
8	RETAININGRING-C TYPE	Cトメワ(アナ)	SUS304	1	
9	COLLAR	シュドウキコワ	C3604	1	
10	ACTUATOR	アクチュエータ		1	
11	SOCKET BOLT	六角穴付ボルト	SUS304	2	

SPECIFICATIONS(仕様)	
FLUID(流体)	
APPLICABLE PRESS. (適用圧力)	MPa
APPLICABLE TEMP. (流体温度)	℃
RATED VOLTAGE (定格電圧)	V/ Hz

DIMENSIONS (mm)

SIZE	d	L	L 1	D	H	G
15	1/2	62	31	12.5	138	16
20	3/4	72	35	15	140	19
25	1	81	40.5	21	145	23

水道法性能基準適合品

BM-13SHN TYPE MOTOR VALVE BM-13SHN 型 ボール式電動弁(給湯停止弁)	DRAWING 製 図	K. Nakamura
	CHECK 検 図	T. KOMATSU
	DATE 日 付	2016-05-09
	NOTE	開閉信号出力付 (有電圧)
APPROVED DWG.No. 出 図 番 号		
DWG.No.		
BM13SHN-01B-P		

CODE
製品記号
BM13SHN-J

VENN CO., LTD.
株式会社