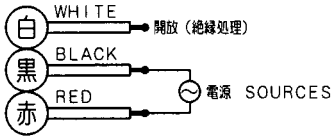
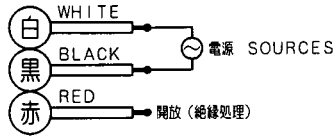


結線方法 WIRING METHOD

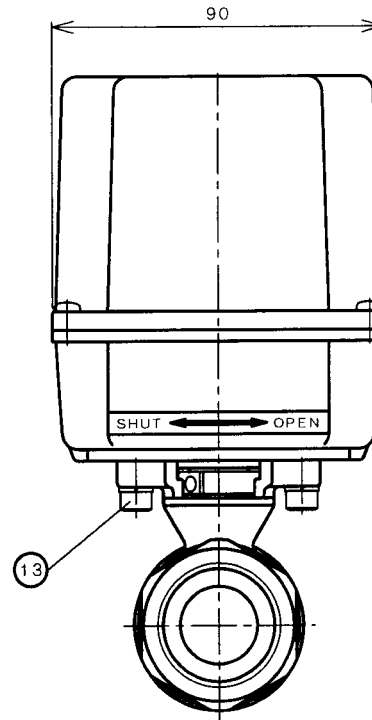
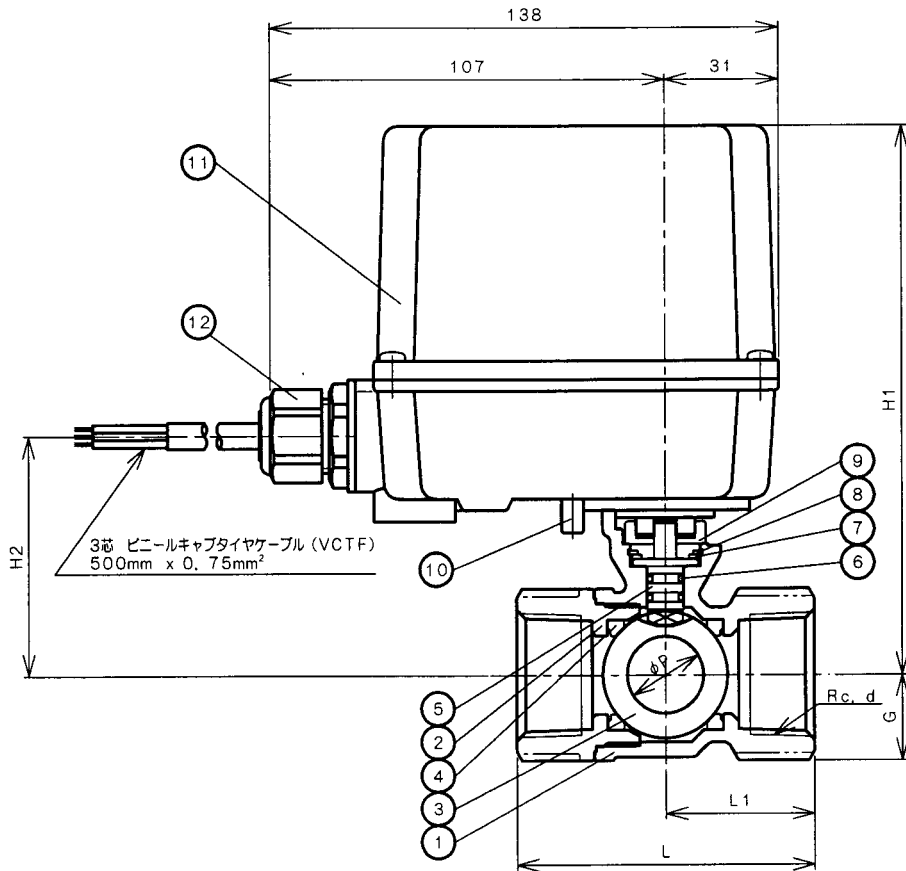
AC100V結線



AC200V結線



NO.	NAME OF PARTS	MATERIAL	QTY	REMARKS
1	VALVE BODY	ホンタイ	CAC406	1
2	END CAP	エンドキャップ	CAC406	1
3	BALL	ボール	SUS316	1
4	BALL SEAT	ボールシート	PTFE	2
5	VALVE STEM	ステム	SUS303	1
6	O RING	O リング	FKM	2
7	STEM SEAT	ステムシート	PTFE	1
8	RETAINING RING-C TYPE	C-オートメウ (アテ)	SUS304	1
9	COLLAR	シュドウキコウ	C3604	1
10	HAND SHAFT	シュドウジツク	S45C	1
11	ACTUATOR	アクチュエータ		1
12	GRAND	グラント		1
13	SOCKET BOLT	六角穴付ボルト	SUS304	2



SPECIFICATIONS (仕様)	
FLUID (流体)	
APPLICABLE PRESS. (適用圧力)	MPa
APPLICABLE TEMP. (流体温度)	°C
RATED VOLTAGE (定格電圧)	V / Hz

DIMENSIONS (mm)							
SIZE	d	L	L1	H1	H2	G	P
10	3/8	62	31	139	56	16	12.5
15	1/2	62	31	139	56	16	12.5
20	3/4	72	35	143	60	19	15
25	1	81	40.5	147	64	23	21

<b>BM-12CR TYPE</b> CAPACITOR RETURN MOTOR VALVE BM-12CR 型 キャパシタリターン ボール式電動弁	APPROVED	CHECK	DRAWING
	承認	検	図製
	<i>Demma</i>	<i>Demma</i>	K. NAKAMURA
	DATE 日付	2006-09-28	
NOTE	通電時弁開		

CODE  
製品記号  
BM12CR-J

APPROVED DWG. NO.  
出 図 番 号  
DWG. No. 原図番号  
BM12CR-01A-P  
SER. No. 管理番号

