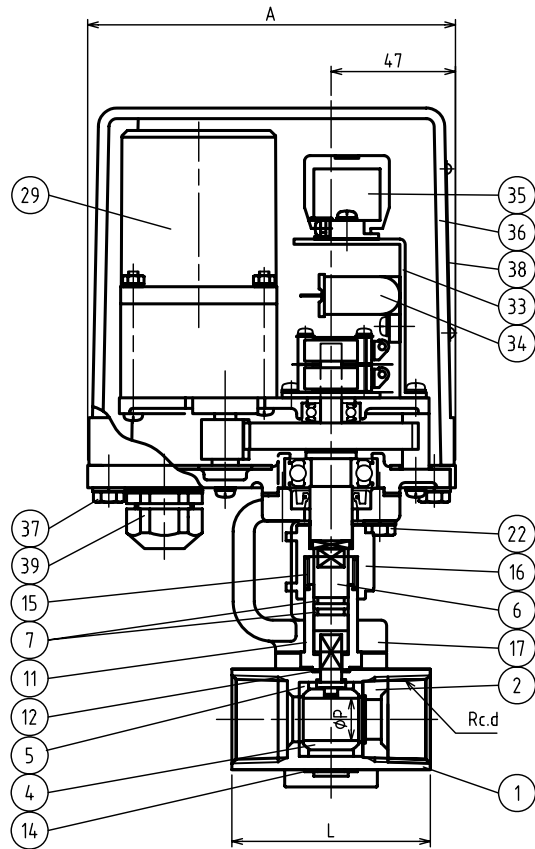
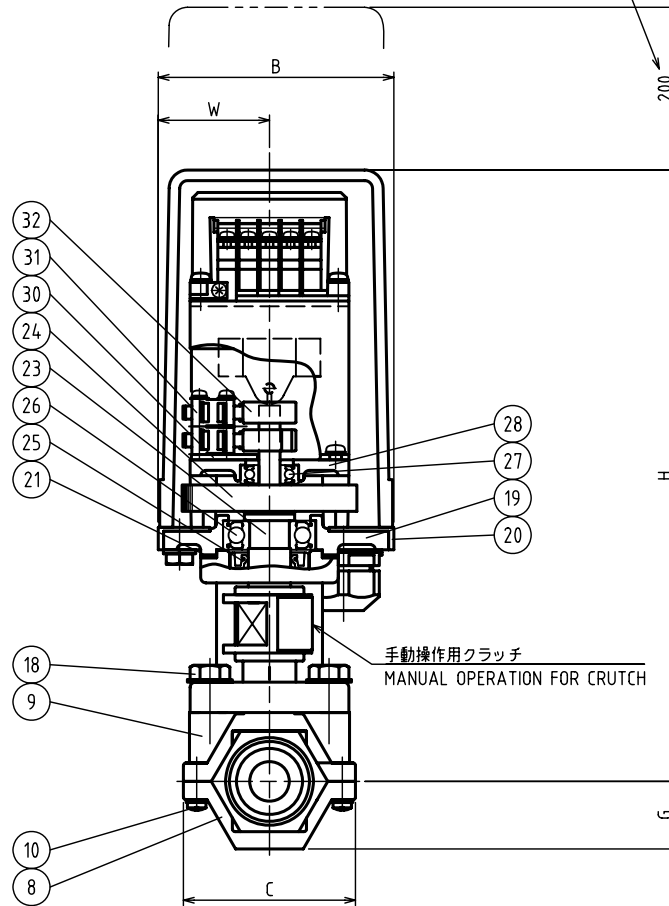


CODE
製品記号
BM1S-D



カバー取外しスペース
SPACE FOR COVER REMOVAL

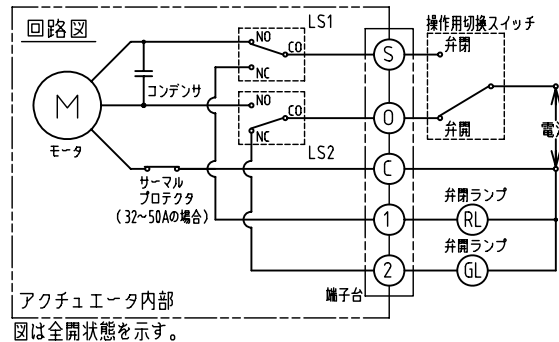


NO.	NAME OF PARTS	MATERIAL	QTY	REMARKS
1	VALVE BODY	ホンタイ	SUS316	1
2	END CAP	エンドキャップ	SUS316	1
				FOR 10/32A
				FOR 40/50A
4	BALL	ボール	SUS316	1
5	SEAT RING	シート	PTFE	2
6	VALVE STEM	ステム	SUS316	1
7	O RING	Oリング	FKM	2
8	BOTTOM BASE	シタベース	AC4C-T6	1
9	TOP BASE	ウエベース	AC4C-T6	1
10	MACHINE SCREW	バインドコネジ	SUS304	4
11	PACKING BOX	パッキンボックス	SUS304	1
12	O RING	Oリング	FKM	1
14	WASHER	ワッシャー	SUS304	1
15	RETURN SPRING	フックバネ	SUS304WPB	1
16	CLUTCH	クラッチ	SCS13	1
17	YOKE	ヨーク	AC4C-T6	1
18	BOLT	ボルト	SS400	2
19	MAIN BASE	主ベース	AC4C-T6	1
20	BASE PACKING	ベースパッキン	NBR	1
21	GASKET	ガスケット	NON ASBESTOS	1
22	BOLT	ボルト	SS400	4
23	OUT PUT SHAFT	出力ジク	SUS304	1
24	GEAR	ギア	S45C	1
25	OIL SEAL	オイルシール	NBR	1
26	BEARING	ベアリング	SUS	1
27	BEARING	ベアリング	SUS	1
28	MOTOR BASE	モータベース	AC4C-T6	1
29	MOTOR & GEAR HEAD	モータ & ギアヘッド		1
30	SWITCH PLATE	スイッチプレート		1
31	LIMIT SWITCH	リミットスイッチ		2
32	LIMIT CAM	リミットカム	C3604	2
33	TERMINAL PLATE	タンシプレート	SPCC	1
34	CAPACITOR	コンデンサ		1
35	TERMINAL	タンシ		1
36	COVER	カバー	AC4C-T6	1
37	BOLT	ボルト	SS400	4
38	NAME PLATE	ネームプレート	A1050P	1
39	GLAND	ケーブルグランド	PA	1

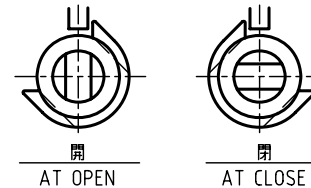
SPECIFICATIONS (仕様)	
FLUID (流体)	
APPLICABLE PRESS. (適用圧力)	MPa
APPLICABLE TEMP. (流体温度)	℃

DIMENSIONS (mm)

SIZE	d	L	P	H	G	A	B	C	W
10	3/8	45	7.5	219	15	139	89	44	42
15	1/2	55	9	222	17	139	89	50	42
20	3/4	61	12.5	225	20	139	89	56	42
25	1	75	16	229	26	139	89	65	42
32	1 1/4	78	21	265	30	159	109	80	52
40	1 1/2	82	24	267	34	159	109	84	52
50	2	100	32	275	41	159	109	102	52



クラッチ電動位置・手動操作位置
MANUAL OPERATION POSITION-POWER
POSITION OF CLUTCH



BM-1S TYPE BOLL VALVE TYPE MOTOR VALVE BM-1S 型 ボール式電動弁	DRAWING 製 図	R. Hanada
	CHECK 検 図	K. Nakamura
	DATE 付	2020-12-23
	NOTE	
APPROVED DWG No. 出 図 番 号		
DWG.No.		
BM1S-03P-P	株式会社	