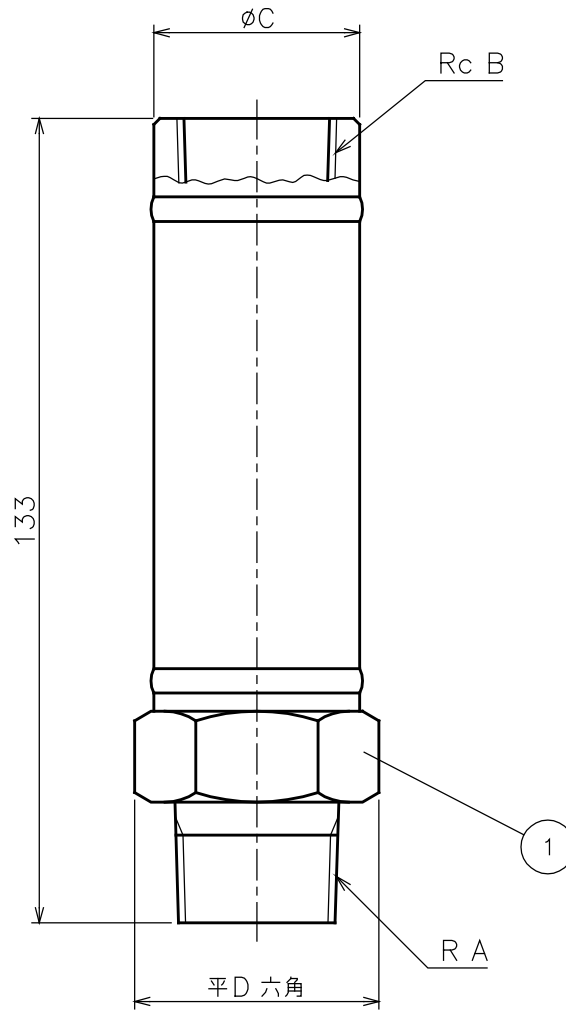


| No. | NAME OF PARTS | 部 品 名 | MATERIAL | 材 質 |
|-----|---------------|-------|-----------------------------|--------------|
| 1 | VALVE BODY | ホンタイ | ROLLED STEEL & CARBON STEEL | SS 400 & SGP |



取付 : 流れ方向及び取付姿勢は、縦横自由です。

⚠ 注意 : 安全弁の出口側並びに空圧機器でトルクを発生させるような装置の排気側には使用しないで下さい。

DIMENSIONS (mm)

| SIZE | R A | Rc B | φ C | 平D 六角 |
|------|-----|------|-----|-------|
| 15 | 1/2 | 1/2 | 34 | 35 |
| 20 | 3/4 | 3/4 | 34 | 35 |
| 25 | 1 | 1 | 44 | 41 |

| | |
|-------------|-------------|
| 適用流体 | 蒸気(ドレン), 空気 |
| 最高使用圧力 | 1.6MPa |
| ステンレス製消音材内蔵 | |

| |
|--------------|
| CODE 製品記号 |
| BH1-N |

| | | |
|-------------------------------------------------------|----------------|--------------|
| BH-1 TYPE STEAM TRAP SILENCERS BH-1 型 消音器 | DRAWING 製 図 | Y. Yonekura |
| | CHECK 検 査 | M. Ogasawara |
| | DATE 日 付 | 2005-12-1 |
| | NOTE | |

| | |
|-----------------------------|---------------------------------------------------------------------------------------------------------------------|
| APPROVED DWG.No. 出 図 番 号 | |
| DWG.No. | |
| BH1-41C-P |  VENN CO., LTD. 株式会社 |