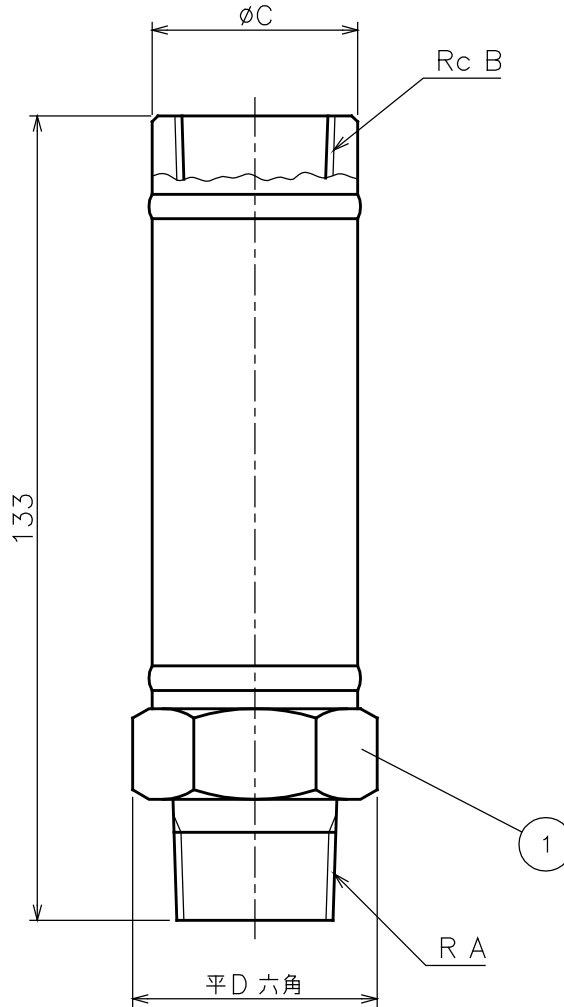


No.	NAME OF PARTS	部 品 名	MATERIAL	材 質
1	VALVE BODY	ホンタイ	STAINLESS STEEL	SUS 304



取付：流れ方向及び取付姿勢は、縦横自由です。


⚠ 注意：安全弁の出口側並びに空圧機器でトルクを発生させるような装置の排気側には使用しないで下さい。

DIMENSIONS (mm)

SIZE	R A	Rc B	φC	平D 六角
15	1/2	1/2	34	35
20	3/4	3/4	34	35
25	1	1	44	41

適用流体	蒸気(ドレン), 空気
最高使用圧力	1.6MPa
ステンレス製消音材内蔵	

CODE 製品記号
BH1-D

BH-1 TYPE STEAM TRAP SILENCERS BH-1 型 消音器	DRAWING 製 図	Y. Yonekura
	CHECK 検 査	M. Ogasawara
	DATE 日 付	2005-12-1
	NOTE	
APPROVED DWG.No. 出 図 番 号		
DWG.No.		
BH1-51C-P	 VENN CO., LTD. 株式会社	