



## [弁慶シリーズ]

- R J - 4 4 N 型 戸別給水用伸縮管付減圧弁  
R C J - 4 4 N 型 戸別給水用伸縮管付逆止減圧弁  
R F J - 4 4 N 型 戸別給水用伸縮管付減圧定流量弁

水道法性能基準適合品

# 取扱説明書

※別刷りの「RD-44N型戸別給水用減圧弁取扱説明書」と併せて、本取扱説明書をご覧ください。



流れ・ビューティフル

株式  
会社



目次	頁
はじめに .....	1
1. 製品用途、仕様、構造、作動 .....	1
(1) 用途 .....	1
(2) 仕様 .....	1
(3) 構造 .....	2
(4) 逆止弁の作動 .....	6
(5) 定流量弁の作動 .....	6
2. 故障の原因と処置 .....	7

————— ※別刷りの「RD-44N型戸別給水用減圧弁取扱説明書」 —————  
と併せて、本取扱説明書をご覧ください。

## はじめに

この取扱説明書は、RD-44N型戸別給水用減圧弁の伸縮管付形式：「RJ-44N型」、および伸縮管・逆止機能付形式：「RCJ-44N型」、伸縮管・定流量機能付形式：「RFJ-44N型」の取扱説明書です。付加機能である「伸縮管」、および「逆止機能」、「定流量機能」について説明しておりますので、減圧弁の構造・作動等は、「RD-44N型 戸別給水用減圧弁取扱説明書」を併せてご覧ください。

## 1. 製品用途、仕様、構造、作動

### (1) 用途

RJ-44N型戸別給水用伸縮管付減圧弁は、最適な給水・給湯圧力を維持します。

RCJ-44N型伸縮管付逆止減圧弁は、最適な給水・給湯圧力の維持と、断水などで減圧弁への給水圧力が低下した時に、減圧弁二次側の給水が一次側へ逆流する事を防止して、逆流による給水の汚染を防止します。

RFJ-44N型伸縮管付減圧定流量弁は、最適な給水・給湯圧力の維持と、給水・給湯を適正流量配分することにより、その系の最大流量規制を図り、節水・省エネを可能にします。

いずれの型式も、出口側接続形状は継手が伸縮自在な伸縮管付です。

### (2) 仕様 (水道法性能基準適合品)

名称	伸縮管付減圧弁	伸縮管付逆止減圧弁	伸縮管付減圧定流量弁
型式	RJ-44N型L/M/H	RCJ-44N型L/M/H	RFJ-44N型L/M/H
製品記号	RJ44N-F $\square$ ①②③④	RCJ44N-F $\square$ ①②③④	RFJ44N-F $\square$ ①②③④
	RJ44N-FM①②③④	RCJ44N-FM①②③④	RFJ44N-FM①②③④
	RJ44N-FH①②③④	RCJ44N-FH①②③④	RFJ44N-FH①②③④
注：○には、種類により下表に表示の記号が入ります。			
呼び径	20		
適用流体	水道水・温水		
流体温度	5～90℃ (管端コア使用の場合5～40℃)		
一次側適用圧力	1.0MPa以下		
二次側調整圧力範囲	$\square$ :0.05～0.12MPa	M:0.11～0.23MPa	H:0.2～0.3MPa
最大減圧比	10:1		
弁前後の最小差圧	0.02MPa	0.025MPa	0.02MPa
定格流量 (RJ型)	50L/min	$\square$ :30L/min M, H:40L/min	9, 12, 15, 20, 25, 30, 35, 40 L/min 設定±20% ( $\square$ は30 L/min以下)
定格流量 (RCJ型)			
設定流量 (RFJ型)			
耐圧性	製品一次側	1.75MPa	
	製品二次側	0.36MPa (テストガグ使用の場合1.75MPa)	
端接続	下表の記号①表による		
材質	本体 (CAC406) ダイヤフラム・ディスク (塩素水耐性合成ゴム)		
付属品	保温ケース・テストガグ		

記号	端接続
なし	G1ねじ(継手無)
P	R3/4ねじ(オスユニオン継手・P・V兼用またはP用コア対応)×G1ねじ(伸縮管)
B	Rc3/4ねじ(メスユニオン継手・P・V兼用コア内蔵)×G1ねじ(伸縮管)
D	Rc3/4ねじ(メスユニオン継手・管端コア無)×G1ねじ(伸縮管)

記号	圧力計用継手の位置
L	正面(二次側からみて左側)
R	背面(二次側からみて右側)
N	継手無(プラグ止)

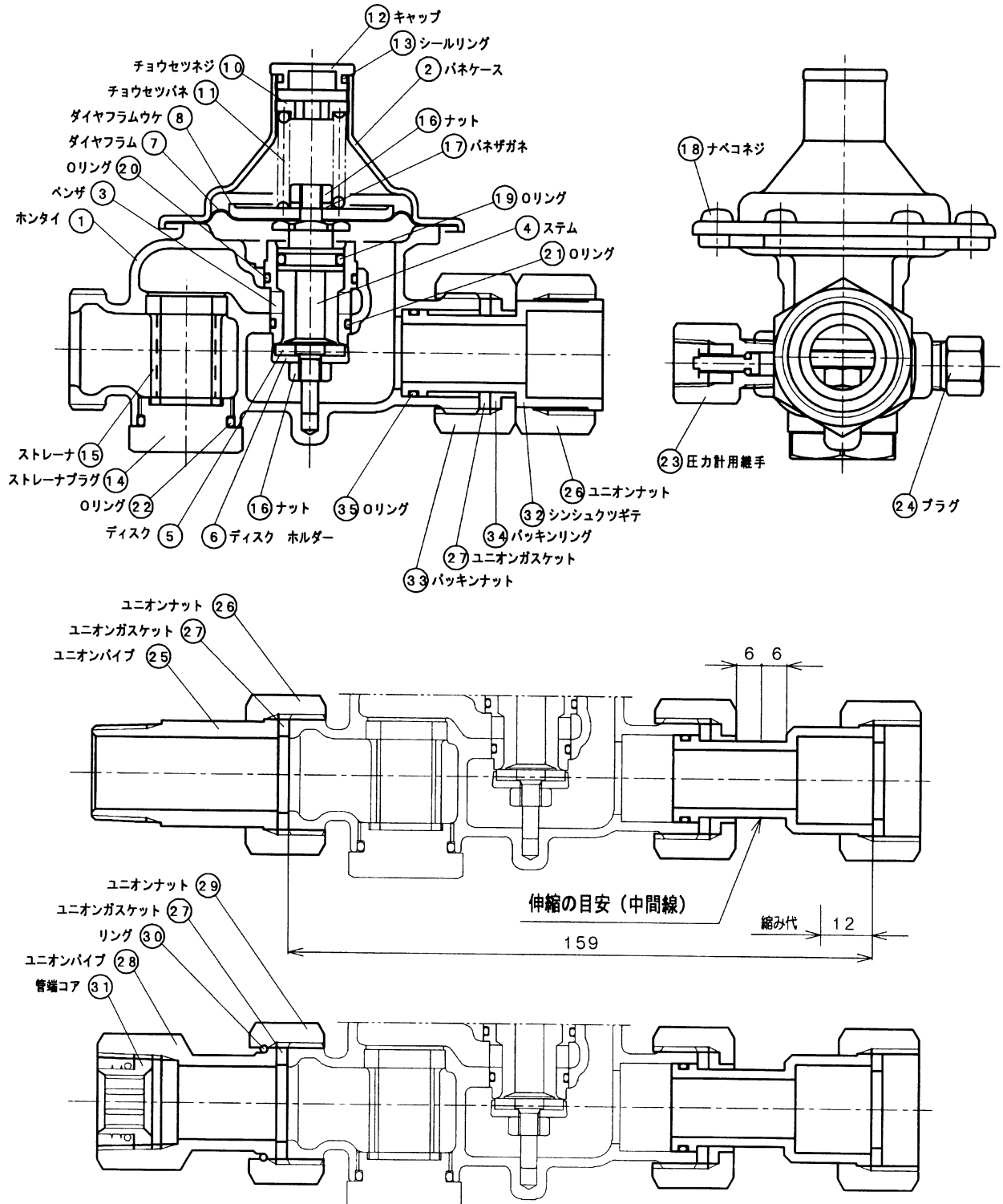
記号	圧力計オプション
なし	圧力計無
A	A型
D	D型

記号	設定圧力調整範囲 (MPa)	記号	設定圧力 (MPa)
$\square$	0.05～0.12	1	0.08
		1	0.15
		2	0.20
		3	0.22
		6	0.20
		1	0.22
M	0.11～0.23	2	0.23
		3	0.25
		4	0.26
		5	0.30
		5	0.30
H	0.20～0.30	1	0.22
		2	0.23
		3	0.25
		4	0.26
		5	0.30

記号	設定流量 (l/min)
09	9
12	12
15	15
20	20
25	25
30	30
35	35
40	40

### (3) 構造

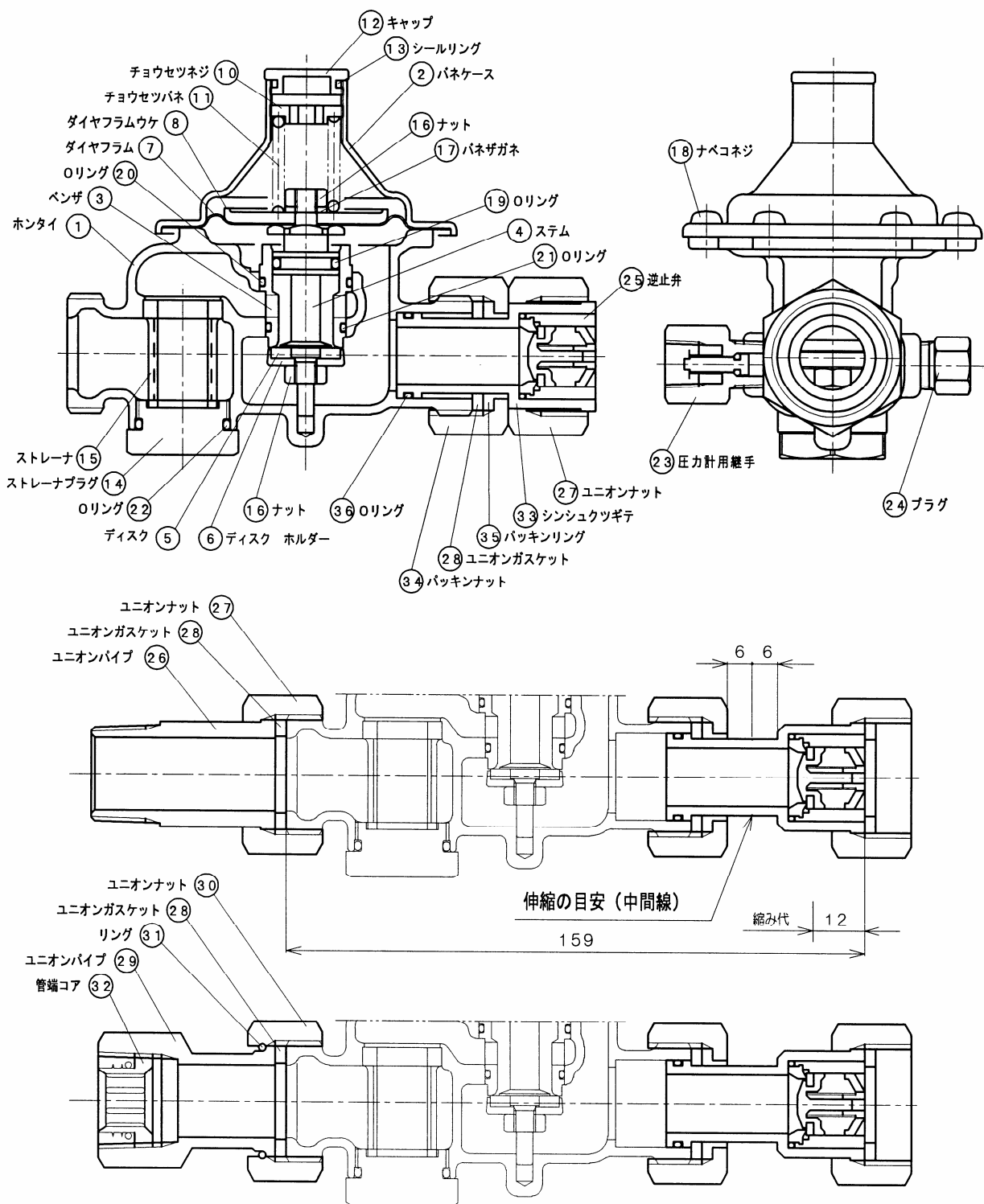
#### (3) - 1 RJ-44N型 本体部・伸縮管部と継手部



注1. 伸縮管付減圧弁は配管に取付け後、**33** パッキンナットを締め付けてください。

注2. 部品名・部品番号は、納入品図面と異なる場合があります。部品交換等の手配の際には、部品名・部品番号は、納入品図面をもとに指示してください。

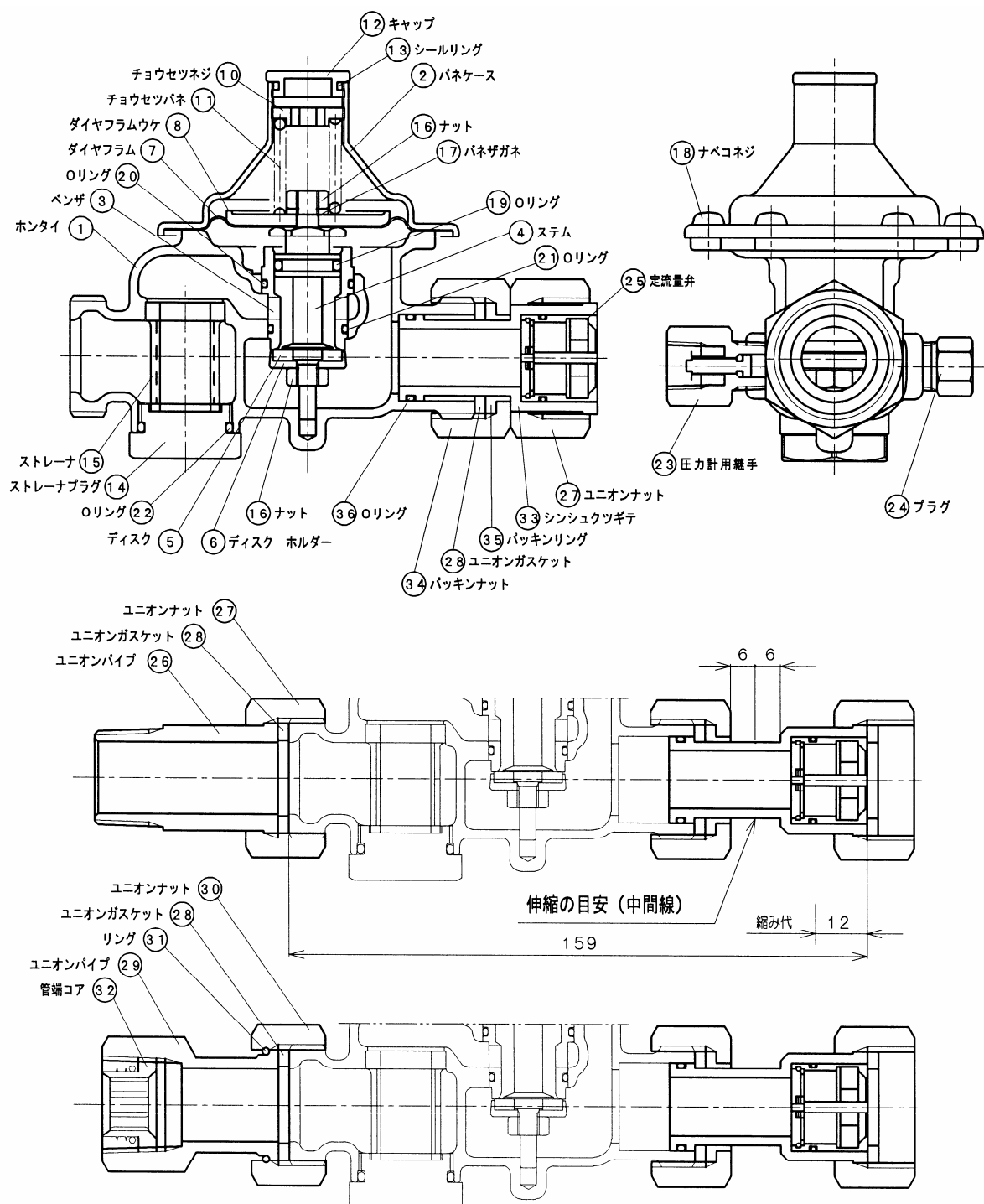
(3) - 2 RCJ-44N型 本体部・伸縮管部と継手部



注 1. 伸縮管付減圧弁は配管に取付け後、**34** パッキンナットを締め付けてください。

注 2. 部品名・部品番号は、納入品図面と異なる場合があります。部品交換等の手配の際には、部品名・部品番号は、納入品図面をもとに指示してください。

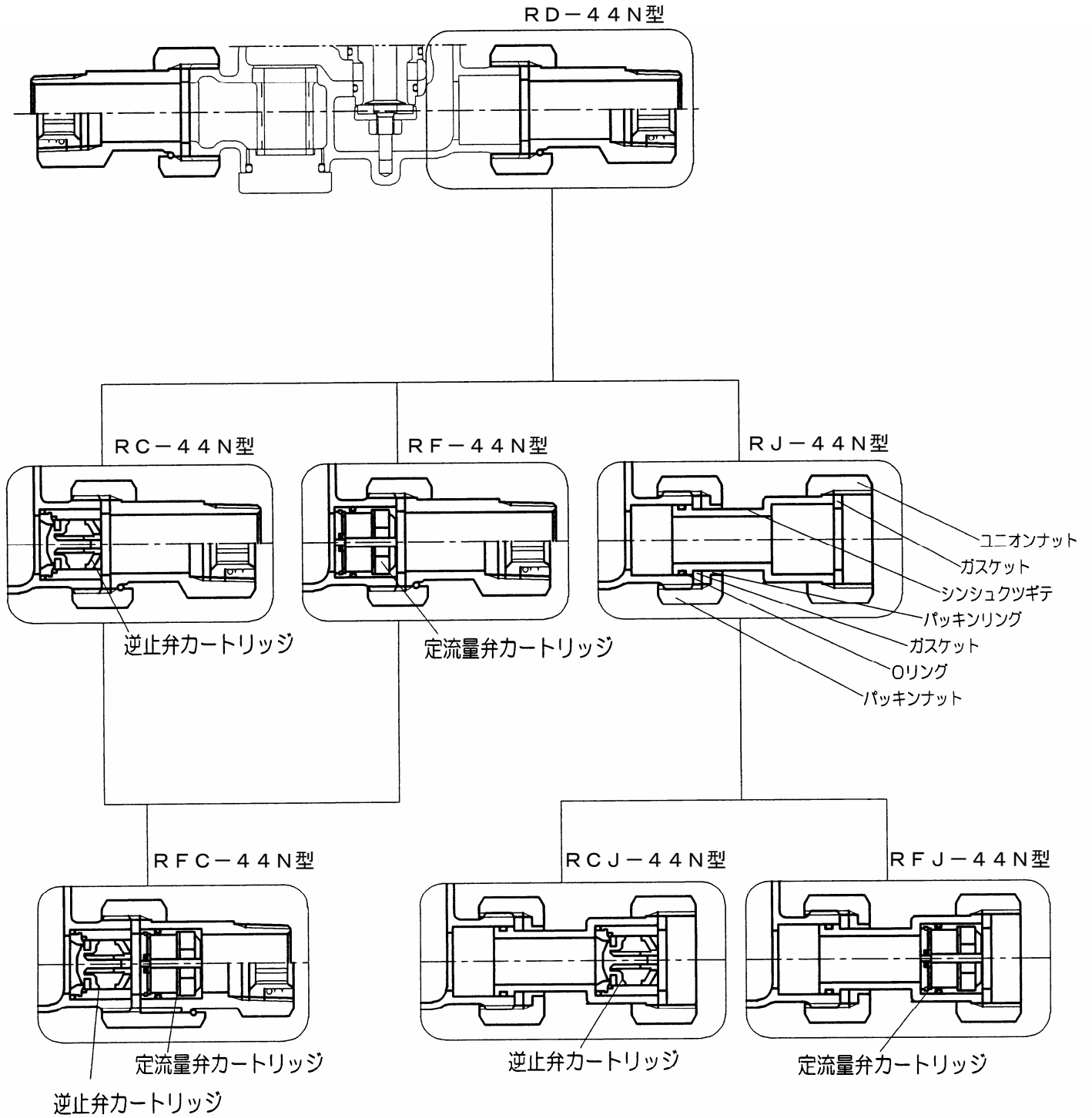
(3) - 3 RFJ-44N型 本体部・伸縮管部と継手部



注 1. 伸縮管付減圧弁は配管に取付け後、**34** パッキンナットを締め付けてください。

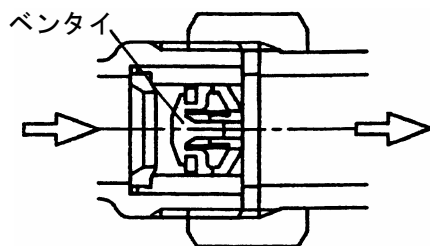
注 2. 部品名・部品番号は、納入品図面と異なる場合があります。部品交換等の手配の際には、部品名・部品番号は、納入品図面をもとに指示してください。

(3) - 4 逆止弁・定流量弁と継手部



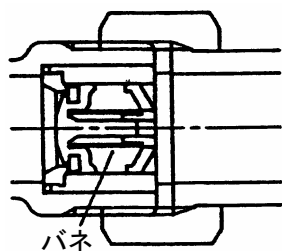
#### (4) 逆止弁の作動

図1



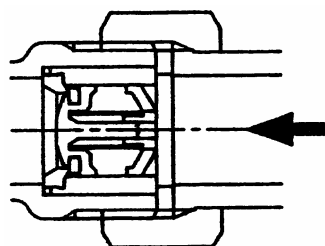
通水前は、逆止弁は閉止状態にあり、通水を開始すると流体がベントイを押し開き二次側に流れます。

図2



二次側の止弁を閉止すると、逆止弁はバネの力で閉止します。

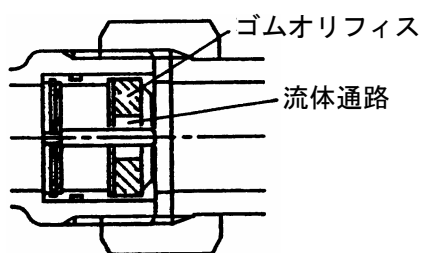
図3



断水などで、上流側の圧力が下がり、逆止弁の下流側の圧力が上流側の圧力より高くなった場合、逆止弁は閉止状態となり、下流側の流体が上流側へ逆流するのを防止します。

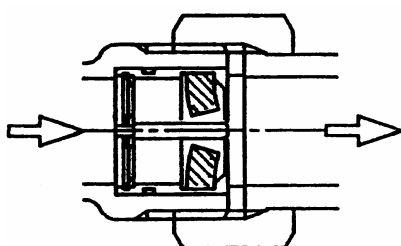
#### (5) 定流量弁の作動

図1



通水前はゴムオリフィスの流体の通路は、最大の状態にあります。

図2



通水するとゴムオリフィスの前後に圧力差が生じオリフィスはたわみ、流体の通路は狭くなり通過流量が一定になるように制御します。



## 2. 故障の原因と処置 (逆止弁・定流量弁)

故障の状態、原因を確認し、処置を行います。

○印は試運転時にも異常として発生する原因の要素

故障の状態		原因	処置
水が流れない	○	逆止弁の流れ方向が、逆に取り付けられている。	逆止弁の流れ方向を合わせ挿入する。
逆止弁の機能が働かない	○	逆止弁にゴミを噛み込んでいる、または損傷している。	逆止弁を掃除する、または交換する。
定流量弁の流量が必要流量を満足しない	○	設定流量が合っていない、または定流量弁のゴムオリフィスの損傷。	定流量弁を交換する。

\* 逆止弁および定流量弁は、カートリッジになっておりますので、交換の場合は新品カートリッジと入れ替えになります。

製品及び本取扱説明書に関するお問合せは下記へお願いします。

サービスネットワーク

担当部署	サービス区域	
☆東京営業所 横浜出張所	東京、神奈川	品質保証課
☆西関東営業所	神奈川、東京、山梨	
☆東関東営業所	千葉、茨城	
☆北関東営業所	埼玉、栃木	
☆関越営業所 新潟出張所	群馬、長野、新潟	
☆仙台営業所 いわき出張所	宮城、山形、福島	
☆盛岡営業所	岩手、青森、秋田	
☆札幌営業所	北海道	
☆大阪営業所 岡山出張所	大阪、京都、奈良、和歌山、兵庫、岡山、鳥取、滋賀、三重、四国 全域	
☆名古屋営業所 静岡出張所	愛知、岐阜、三重、静岡	
☆金沢営業所	石川、富山、福井	
☆広島営業所	広島、島根、山口	
☆福岡営業所	九州全域、沖縄	

本 社 千146-0095 東京都大田区多摩川 2-2-13  
営業本部 TEL03 (3759) 1470

技術部 TEL03 (3759) 0170 FAX03 (3759) 1414

品質保証課 TEL045 (933) 1860

○東日本営業部

☆東京営業所 TEL03 (3759) 0171  
横浜出張所 TEL03 (3759) 0171  
☆西関東営業所 TEL042 (772) 8531  
☆東関東営業所 TEL043 (242) 0171  
☆北関東営業所 TEL048 (663) 8141  
☆関越営業所 TEL027 (252) 4248  
新潟出張所 TEL025 (280) 0978  
☆仙台営業所 TEL022 (287) 6211  
いわき出張所 TEL0246 (36) 7558  
☆盛岡営業所 TEL019 (697) 7651  
☆札幌営業所 TEL011 (875) 8007

○西日本営業部

☆大阪営業所 TEL06 (6325) 1501  
岡山出張所 TEL086 (902) 3060  
☆名古屋営業所 TEL052 (411) 5840  
静岡出張所 TEL054 (275) 2705  
☆金沢営業所 TEL076 (261) 6989  
☆広島営業所 TEL082 (230) 4511  
☆福岡営業所 TEL092 (291) 2929

○工場・技術センター

岩手工場 TEL019 (697) 2425  
相模原工場 TEL042 (772) 7341  
いわき技術センター TEL0246 (36) 7557