

RD-40型, 41型, 41F型

蒸気用減圧弁  
製品記号

RD40-J□	RD41-D□	RD41F-D□
---------	---------	----------

※□には、材質により表示の記号が入ります。

# 取扱説明書



RD-40型



RD-41F型



流れ・ビューティフル

株式  
会社



## はじめに

この取扱説明書は、RD-40型、41型、41F型蒸気用減圧弁の取扱方法について記述しています。本製品をご使用前に熟読の上、正しくお使いください。

この取扱説明書は本製品を設置、および使用される方々のお手元に確実に届くようお取りはからい願います。

## 製品の危険性についての本文中の用語



**警告** : 取扱を誤った場合、使用者が死亡または重傷を負う可能性が想定される場合。



**注意** : 取扱を誤った場合、使用者が軽い、若しくは中程度の傷害を負う危険が想定される場合、または物的損害・損壊の発生が想定される場合。

## ご使用にあたっての警告・注意事項

本製品のご使用にあたり、人身の安全および製品を正しく使用するために必ずお守りください。



### 警告

- 本製品は、重量物ですので、配管取付けなどの際には製品本体を確実に支えるなど注意を払ってください。  
※製品を落とすと、怪我をする恐れがあります。
- 本製品を配管取付け後、蒸気を流す前に、配管末端まで流体が流れても危険のないことを確認してください。  
※流体が吹出した場合、周囲を汚したり、怪我ややけどをする恐れがあります。
- 二次側圧力の設定、調整時には、工具や手袋などを使用して行ってください。  
※不用意に触れた場合、やけどをする恐れがあります。
- 製品にはむやみに触れないようにしてください。  
※やけどの恐れがあります。
- 本製品の分解にあたっては、一次側の供給弁を止め、減圧弁内の流体を徐々に排出して、圧力が零になっていることを確認すると共に、本体を素手でさわられるまで冷やしてから行ってください。  
※流体の吹出しにより、周囲を汚したり、怪我ややけどをする恐れがあります。



### 注意

- 本製品の分解にあたっては、熟練した専門の方（設備・工事業者の方など）が実施してください。  
一般のご使用者は分解しないでください。二次側圧力上昇、流れが不安定などの異常がある場合は設備・工事業者、または当社に処置を依頼してください。
- 本製品を使用する前に、製品についている銘板の表示、および1頁の仕様とを確認してください。使用条件が仕様を満足することを確認の上、製品をご使用ください。
- 本製品の機能・性能の確認のため、日常点検、定期点検を実施してください。

目次	頁
1. 製品用途、仕様、構造、作動 .....	1
(1) 用途 .....	1
(2) 仕様 .....	1
(3) 構造 .....	2
(4) 作動 .....	3
2. 設置要領 .....	4
(1) 製品重量 .....	4
(2) 配管例略図 .....	4
(3) 要領 .....	5
3. 運転要領 .....	7
(1) 圧力調整 .....	7
(2) 運転 .....	8
(3) 運転停止 .....	8
(4) 再運転 .....	8
4. 保守要領 .....	9
(1) 日常点検 .....	9
(2) 定期点検 .....	9
(3) 交換部品と交換時期 .....	9
(4) 故障の原因と処置 .....	10
5. 廃却 .....	11
○用語の説明 .....	12
○サービスネットワーク	

———— ※「分解・組立要領」が必要な場合には、ご請求ください。 ————

目次	頁
1. 製品用途、仕様、構造、作動 .....	1
(1) 用途 .....	1
(2) 仕様 .....	1
(3) 構造 .....	2
(4) 作動 .....	3
2. 設置要領 .....	4
(1) 製品重量 .....	4
(2) 配管例略図 .....	4
(3) 要領 .....	5
3. 運転要領 .....	7
(1) 圧力調整 .....	7
(2) 運転 .....	8
(3) 運転停止 .....	8
(4) 再運転 .....	8
4. 保守要領 .....	9
(1) 日常点検 .....	9
(2) 定期点検 .....	9
(3) 交換部品と交換時期 .....	9
(4) 故障の原因と処置 .....	10
5. 廃却 .....	11
○用語の説明 .....	12
○分解・組立要領 .....	13
(1) 分解 .....	13
1) 分解工具および消耗部品 .....	13
2) バネケース部の分解 .....	14
3) 本体部の分解 .....	14
(2) 各部品の清掃および処置方法 .....	16
1) 前準備 .....	16
2) バネケース部の清掃および処置方法 .....	16
3) 本体部の清掃および処置方法 .....	16
(3) 組立 .....	17
1) 本体部の組立 .....	17
2) バネケース部の組立 .....	17
○サービスネットワーク	

## 1. 製品用途、仕様、構造、作動

### (1) 用途

蒸気用RD-40型、41型減圧弁はねじ込みタイプ、RD-41F型はフランジタイプの直動式減圧弁で、機器・装置等に組み込んでの使用に最適な減圧弁あり、また建築設備、工場設備、暖房用などの一般的な用途にも幅広く使用されます。

### (2) 仕様

★ 型式		RD-40	RD-41	RD-41F
製品記号		RD40-J□ <sup>注</sup>	RD41-D□ <sup>注</sup>	RD41F-D□ <sup>注</sup>
☆ 呼び径		15~25		
★ 適用流体		蒸気		
☆ 適用温度		220℃以下		
★ 一次側適用圧力		1.0MPa以下		
★ 二次側調整圧力範囲		バネ区分L: 0.02~0.25MPa " M: 0.2~0.4MPa " H: 0.35~0.8MPa		
☆ 最大減圧比		20:1		
☆ 弁前後の最小差圧		0.02MPa		
締切昇圧		0.02MPa以下		
許容漏洩量		定格流量の0.05%以下		
耐圧性	本体のみ	水圧にて1.5MPa		
	製品一次側	水圧にて1.5MPa		
	製品二次側	水圧にて0.96MPa		
端接続		RD-40型, 41型: JIS Rcネジ RD-41F型: JIS 10K RF		
材質	本体	CAC406	SCS	
	弁体・弁座 ベローズ	SUS		

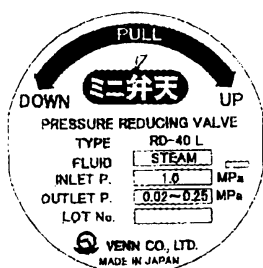
注: □には、二次側調整圧力範囲に表示のバネ区分の記号が入ります。



#### 注意

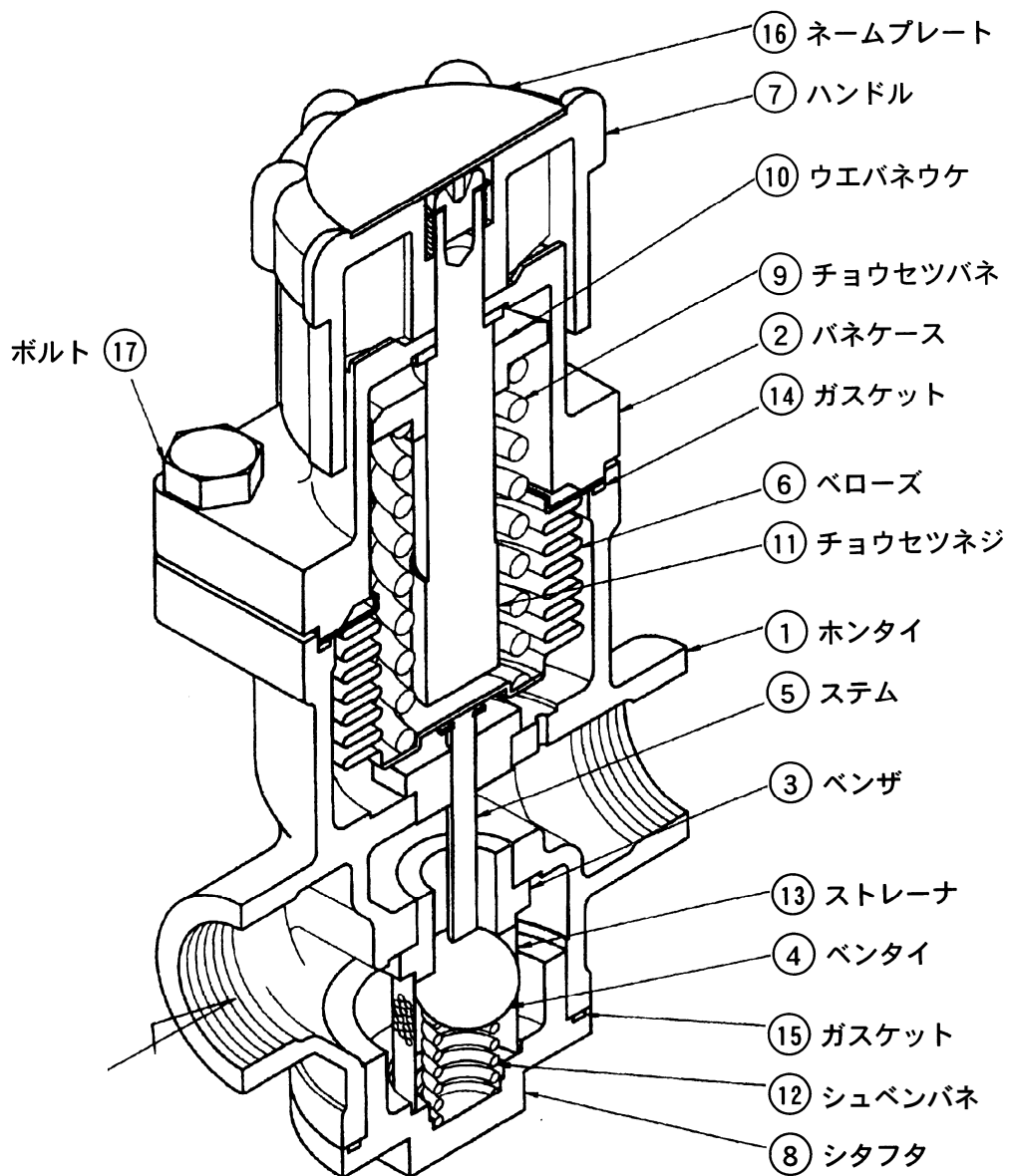
- 製品についている銘板表示内容と注文された型式の上記仕様 ★ 部分を確認してください。
- 上記仕様の ☆ 部分が使用条件を満足することを確認してください。
- 上記の仕様を超えての使用はできません。

銘板 (図はRD-40型バネ区分L用を示します。)



### (3) 構造

本弁は本体部とバネケース部から構成されています。(下図RD-40型, 41型)

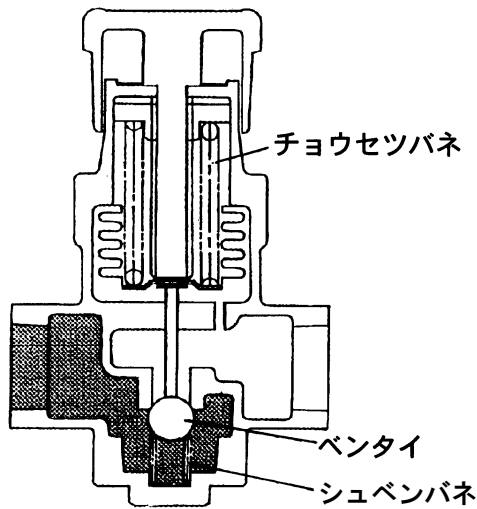


※注) 部品名・部品番号は、納入品図面と異なる場合があります。部品交換等の手配の際には、部品名・部品番号は、納入品図面をもとに指示してください。

機能に関しては「3頁：(4) 作動」を参照ください。

#### (4) 作動

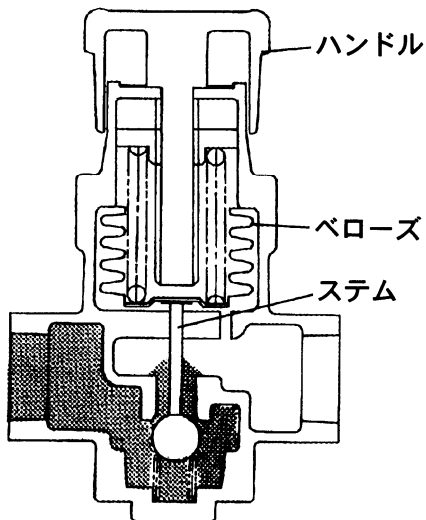
1)



チョウセツバネが零の状態では、ベントイはベンバネの力で閉止しています。

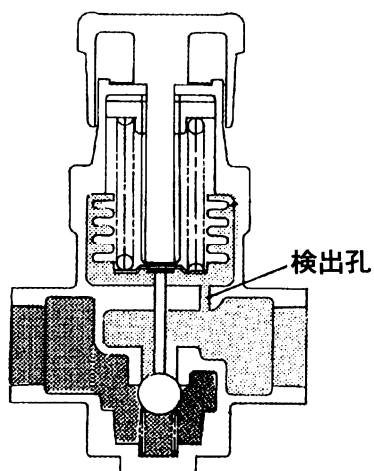
一次側止弁を開き、減圧弁に蒸気を通しますと、蒸気はベントイまで流れ込みますが、ベントイは閉止していますので流体は二次側に流れません。

2)



ハンドルを回しチョウセツバネをたわませるとベローズが伸び、ステムを介してベントイを押し開き流体は二次側に流れます。

3)



二次側に流れ出た蒸気の一部は検出孔を通り、ベローズに達し、ベローズを押し戻します。この二次側の圧力によるベローズへの上向き力と、チョウセツバネによる下向き力がバランスするようにベントイ開度を調節して、二次側の圧力を一定に制御します。

## 2. 設置要領



### 警告

本製品は重量物ですので、配管に取付けの際には、製品本体を確実に支えるなどの注意を払ってください。

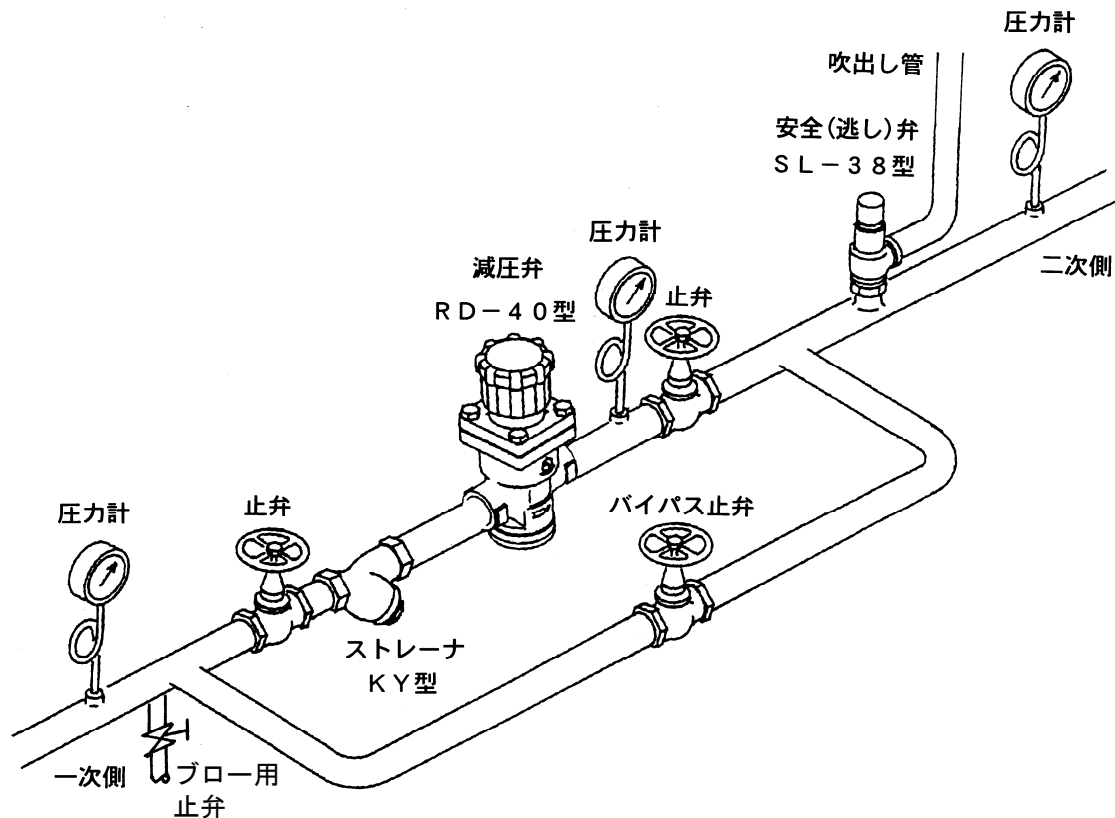
※製品を落としますと、怪我をする恐れがあります。

### (1) 製品質量

(kg)

呼び径	15A	20A	25A
RD-40型	1.7	1.7	1.9
RD-41型	2.0	2.0	2.4
RD-41F型	3.8	4.0	5.5

### (2) 配管例略図





### (3) 要領



#### 警告

- 減圧弁の二次側に設置の安全（逃し）弁の吹出し管は安全な場所に導いてください。  
※流体が吹出した場合、周囲を汚したり、怪我ややけどをする恐れがあります。
- ブロー用止弁を設置する場合は、排出管は安全な場所に導いてください。  
※流体が吹出した場合、やけどをする恐れがあります。



#### 注意

- 製品の二次側には安全（逃し）弁を取付けてください。  
※減圧弁故障時の二次側圧力の上昇により、機器が損傷する恐れがあります。
- 製品の一次側には、ストレーナ（網目：国土交通省仕様は、80メッシュ以上。）を取付けてください。  
※異物の混入により、二次側圧力の上昇、作動不良などの原因となります。
- 運転を止められない装置の場合、製品の一次側から二次側へのバイパス配管（止弁の設置）を設けてください。  
※故障時や製品の分解の際、運転のためにバイパス配管が必要です。
- 製品の一次側、二次側には圧力計を取付けてください。  
※圧力計を取付けていないと、圧力の調整、確認ができません。
- 製品を取付ける配管系にスチームトラップを取付けてください。  
※減圧弁がドレン障害により、作動不良の恐れがあります。
- 製品を取付ける前に、配管の洗浄を充分に行ってください。  
※配管の洗浄が不十分な場合、ゴミ噛みによる減圧不能などの原因となります。
- 輸送中などに製品への異物混入を避けるため、入口・出口にキャップ、あるいはシール蓋をしてあるものについては、それらを外してから取付けてください。
- 配管接続に使用するシールテープ・液状シール剤など、配管内に異物が入らないよう注意してください。  
※異物の混入により、二次側圧力の上昇、作動不良などの原因となります。
- 製品を配管に接続する際には、製品の流れ方向を示す矢印と流体の流れ方向を合わせ、水平配管に垂直に取付けてください。  
※誤った取付けをした場合、製品の機能を発揮できません。
- 製品には、配管の荷重や無理な力・曲げ、および振動がかからないよう配管の固定や支持をしてください。  
※製品の固定や支持をしない場合、製品の損傷や作動不良などの原因となります。
- 製品の二次側に電磁弁（オンオフ弁）を取付ける場合は、減圧弁から電磁弁を1～2m（呼び径の大きいもの程離す）以上離してください。また、二段減圧する場合も減圧弁の間隔は、同様に離してください。  
※距離が短いと、二次側圧力の上昇や作動不良の原因となります。
- 凍結の恐れのある場合は、ドレン抜きや保温などをしてください。  
※凍結による破損の恐れがあります。

- 1) 配管例略図のように減圧弁前後に直管部を設け、止弁・ストレーナ・安全（逃し）弁・圧力計等を設けてください。

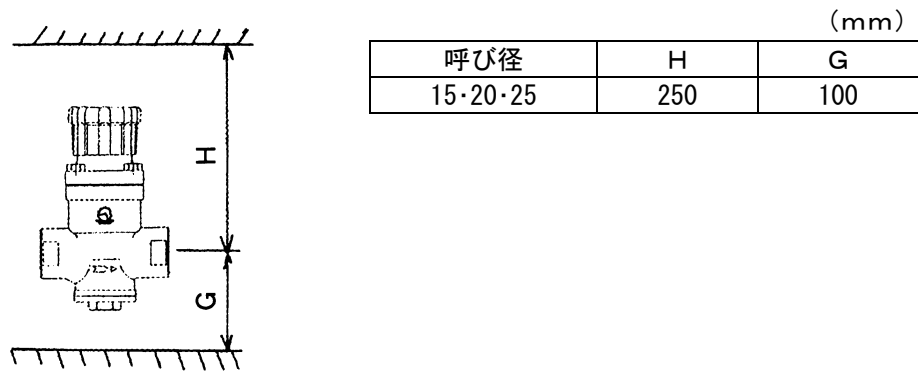
注記：1. 安全（逃し）弁は、特に指定のない限り減圧弁の最大流量の10%程度の流量を吐出できるものを選定してください。

減圧弁の設定圧力に対する安全弁の設定圧力は下表によってください。

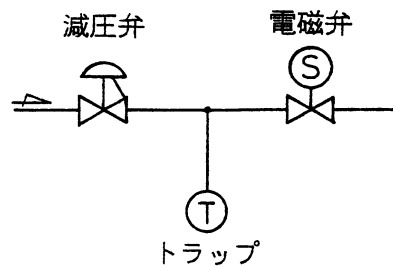
減圧弁の設定圧力 (MPa)	安全弁の設定圧力 (MPa)
0.1 以下	減圧弁の設定圧力 + 0.05 以上
0.1 を越え 0.4 未満	〃 + 0.08 以上
0.4 以上 0.6 未満	〃 + 0.12 以上
0.6 以上 0.8 未満	〃 + 0.15 以上
0.8 以上 1.0 未満	〃 + 0.19 以上

2. 止弁には玉形弁を使用してください。

2) 分解点検のため、減圧弁の上下の空間は、下表の寸法以上確保してください。

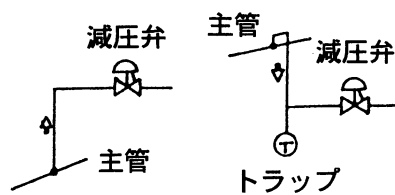


- 3) 減圧弁は完全閉止ができませんので蒸気使用量が零になるような場合は、二次側にスチームトラップを設けてください。
- 4) 電磁弁（オンオフ弁）を二次側に付けた場合、減圧弁と電磁弁間にもスチームトラップを設けてください。



- 5) 減圧弁の二次側にコントロールバルブを使用して制御する場合は、減圧弁とコントロールバルブの距離を 1 m 以上取ってください。
- 6) 減圧弁にドレンが入ると、ハンチングやバイブレーションを起こす場合があります。ドレンが入らないような配管にするか、スチームトラップを設けてください。

**良い例**



7) 配管の水圧試験を行う時は、減圧弁前後の止弁を閉止して行ってください。

### 3. 運転要領



#### 警告

- 本製品を配管取付け後、蒸気を流す前に、配管末端まで流体が流れても危険のないことを確認してください。  
※蒸気が吹出した場合、周囲を汚したり、怪我ややけどをする恐れがあります。
- 二次側圧力の設定、調整時には、工具や手袋などを使用して行ってください。  
※不用意に触れた場合、やけどをする恐れがあります。
- 製品にはむやみに触れないようにしてください。  
※やけどの恐れがあります。



#### 注意

- 二次側圧力の調整は、未調整の状態では工場出荷していますので、所定の圧力に調整の上ご使用ください。  
※圧力未調整の場合、二次側の圧力はほとんど零の状態となります。
- 長期間運転を休止する場合は、製品および配管内の流体を排出してください。  
※配管内の錆の発生などによる故障、あるいは凍結による破損の恐れがあります。

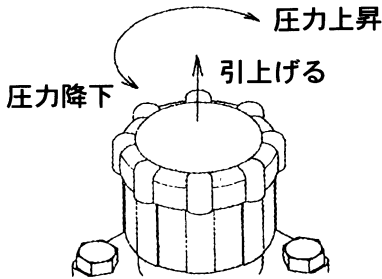
#### ( 1 ) 圧力調整

本弁は、工場出荷時、圧力調整していませんので、次の手順によって圧力調整をしてください。  
(圧力未調整の状態では、流体は二次側に流れません。)

	手順	要 領	注 記
配 管 清 掃	1	一次側、二次側の止弁を閉止します。 バイパス管の止弁を閉止します。バイパス配管を設置しないでブロー用止弁を設けた場合はブロー用止弁を閉止します。	
	2	<div style="border: 1px dashed black; padding: 5px; margin-bottom: 5px;"> <b>注意</b>                      バイパス止弁で蒸気を流す場合、二次側圧力が設定圧力を超えないよう、圧力計を見ながらバイパス止弁を調整してください。                      設定圧力を超えると二次側の安全（逃し）弁が吹出します。                 </div> 蒸気の供給弁を開き、次にバイパス止弁またはブロー用止弁を開いて蒸気を流し、管内の異物を完全に除去します。	
	3	バイパス止弁または、ブロー用止弁を完全に閉止します。	
圧 力 調 整	4	一次側の止弁を全開になるまで徐々に開きます。	
	5	圧力調整した時、軽い流れを受け入れるように、二次側止弁を少し開きます。	

次頁へ続く

前頁からの続き

	手順	要 領	注 記
圧 力 調 整	6	<p>ハンドルを引っ張りながら右回転し、蒸気が通り始めたら、二次側止弁を徐々に全開します。</p> 	<p>1. ハンドルを引っ張るとロックが解除され、手を離すとロック状態となります。</p> <p>2. ハンドルを右回転すると二次側圧力は上昇し、左回転すると降下します。</p>
	7	<p>二次側の圧力計を見ながら、希望の設定圧力になるよう、ハンドルを引っ張りながらゆっくりと回転させます。</p>	
	8	<p>圧力調整を終えたら、ハンドルから手を離した後、ハンドルを軽く左右に回し、ロック状態になっていることを確認します。</p>	

\* 以上で圧力調整は完了です。圧力調整で異常がある場合は、「10頁：(4) 故障の原因と処置」を参照し処置を行ってください。

## (2) 運転

通常(日常)の運転は減圧弁の圧力調整は不要で、蒸気ラインの供給弁を開けることで運転ができます。  
注記：供給弁は徐々に開けてください。

## (3) 運転停止

通常、運転停止は蒸気ラインの供給弁を閉止します。  
長期間運転を休止する場合は、減圧弁および管内のドレンによる錆の発生、あるいは凍結の危険がありますので、ドレン抜きのため次のことを実施します。



### 警告

本製品のドレン抜きにあたっては、一次側の供給弁を止め、配管内の圧力が零になっていることを確認すると共に、本体を素手でさわられるまで冷やしてから行ってください。  
※流体の吹出しにより、周囲を汚したり、怪我ややけどをする恐れがあります。



### 注意

シタフタ ⑧ を取外す時に、シュベンパネ ⑫、ベンタイ ④、ストレーナ ⑬ を落下させないようにしてください。  
※ベンタイ ④ を傷つけたり、変形させると使用できなくなる場合があります。

- 1) 減圧弁下部のシタフタ ⑧ を緩めて取外します。この時、シュベンパネ ⑫、ベンタイ ④、ストレーナ ⑬ も一緒に外れます。
- 2) ドレンを完全に排出した後、シタフタ ⑧、シュベンパネ ⑫、ベンタイ ④ を元通り組み立て、シタフタ ⑧ を締付けます。

## (4) 再運転

長期間運転を停止した後の再運転は、設定圧力、作動状況を確認してください。圧力調整については不要ですが、設定圧力に変化がある場合は「前頁：(1) 圧力調整 手順4～8」に従い調整してください。

## 4. 保守要領



### 警告

本製品の分解にあたっては、一次側の供給弁を止め、減圧弁内の流体を徐々に排出して、圧力が零になっていることを確認すると共に、本体を素手でさわられるまで冷してから行ってください。

※流体の吹出しにより、周囲を汚したり、怪我ややけどをする恐れがあります。



### 注意

- 本製品の機能・性能の確認のため、日常点検、定期点検を実施してください。
- 本製品の分解にあたっては、熟練した専門の方（設備・工事業者の方など）が実施してください。  
一般のご使用者は分解しないでください。二次側圧力上昇、流れが不安定などの異常がある場合は、設備・工事業者または、当社に処置を依頼してください。
- 長期間運転休止後の再運転時には、機能・性能を確認するため、作動点検を実施してください。

### （１） 日常点検

点検項目	処置
設定圧力に変化がないかの確認	「10頁：（４）故障の原因と処置」参照
外部漏れの有無	
ハンチング、バイブレーションなどの異常作動が発生していないかの確認	

### （２） 定期点検

本製品の機能・性能を維持するため、定期的に分解点検を実施してください。

点検周期	1回／年
主な点検項目	①ベローズの破損 ②ベンタイ、ベンザの動き

### （３） 交換部品と交換時期

交換部品は使用頻度、使用条件などにより耐用年数は異なりますが、交換時期の目安は下表の通りです。

部品名	部品番号	交換時期
ベローズ	⑥	5年
ベンタイ	④	設置場所で摺合せを行っても、当り面の補修不能な場合は、工場修理依頼または、製品を交換してください。
ベンザ	③	

#### (4) 故障の原因と処置

故障の状態、原因を確認し、処置を行います。

故障状態	原因	処置
1. 二次側圧力上昇	設定圧力調整不良	「7頁：(1) 圧力調整 手順 4～8」参照 設定圧力の再調整を行う。
	バイパス止弁が閉じていない、または漏れている。	バイパス止弁を閉じる、または交換する。
	ベントイ ④ ・ベンザ ③ の当り面が損傷する。	「分解・組立要領」参照
	ベントイ ④ ・ベンザ ③ またはステム ⑤ が円滑に動かない。	
ベローズ ⑥ が破損。		
2. 二次側圧力が上がらない (流量不足)	設定圧力調整不良	「7頁：(1) 圧力調整 手順 4～8」参照 設定圧力の再調整を行う。
	ベントイ ④ ・ベンザ ③ またはステム ⑤ が円滑に動かない。	「分解・組立要領」参照
	ストレーナ ⑬ の目詰まり。	
	呼び径選定の誤り。(呼び径小)	仕様をチェックし、呼び径を変更する。
配管内抵抗が大きい。	配管系をチェックする。	
3. 外部漏洩 (1) バネケースからの漏洩	ボルト ⑰ の緩み、またはガスケット ⑭ の損傷。	ボルト ⑰ 増締め、またはガスケット ⑭ の交換。
(2) シタフタからの漏洩	シタフタ ⑧ の緩み、またはガスケット ⑮ の損傷。	増締め、またはガスケット ⑮ の交換。

## 5. 廃却

RD-40型, 41型, 41F型蒸気用減圧弁を廃却する際は、ハンドル ⑦ を引っ張りながら左回転させ、バネの荷重を零の状態としてください。

## 用語の説明

用語	定義
減圧弁	通過する流体そのものの圧力エネルギーにより、弁体の開度を変化させ一次側圧力から所定の二次側圧力に減圧する自動調整弁。
直動式	二次側圧力を検出してバルブを直接作動させる構造の減圧弁。
設定圧力	減圧弁が作動し始める圧力で、わずかに流れ出る時の二次側圧力。
一次側圧力	本体内の入口側圧力、または本体に近い入口側配管内の圧力。
二次側圧力	本体内の出口側圧力、または本体に近い出口側配管内の圧力。
最大減圧比	一次側圧力と二次側圧力との最大の圧力比。
最小差圧	一次側圧力と二次側圧力との差圧の最小値。
締切昇圧	減圧弁の二次側の止弁を締切ることによって、設定圧力から上昇する圧力。
許容漏洩量	減圧弁に許容される弁部からの漏れ量。
定格流量	一次側圧力を一定とする場合、所定のオフセット内において保証し得る最大流量。
本体耐圧	本体に水圧を加え、破壊、き裂、にじみなどの欠陥が生じない圧力の最大値
ハンチング	作動中、弁体が小さな上下運動を繰返し、二次側の圧力が圧力計で見ると指針が上下に振れる状態。
バイブレーション	作動中、弁体が激しい上下運動を繰返し、振動・騒音を発生する状態。



## 分解・組立要領

### (1) 分解



#### 警告

本製品の分解にあたっては、一次側の供給弁を止め、減圧弁内の流体を徐々に排出して、圧力が零になっていることを確認すると共に、本体を素手でさわられるまで冷してから行ってください。

※流体の吹出しにより、周囲を汚したり、怪我ややけどをする恐れがあります。



#### 注意

- 本製品の分解にあたっては、熟練した専門の方（設備・工事業者の方など）が実施してください。  
一般のご使用者は分解しないでください。
- 分解時には内部のドレンが出ますので容器などで受けてください。
- 分解時に、部品を落下させないように注意してください。また、分解部品は柔らかい布などの上に置き、傷をつけないようにしてください。

### 1) 分解工具および消耗部品

分解前に必要な工具、消耗部品などあらかじめ用意します。

工具	呼び径	15~25
ボックスレンチ		13
		24


### 消耗部品

消耗部品	部品番号	要求先
ガスケット	⑭	(株)ペン
	⑮	〃

交換部品については「9頁：(3) 交換部品と交換時期」を参照ください。

## 2) バネケース部の分解

最初にバネケース部分から、次の手順で分解します。(15頁 分解図 参照)

手順	分解要領
1	ハンドル ⑦ を引っ張りながら左回転させ、バネ荷重が零になるまで回します。 バネ荷重が零になるとハンドル ⑦ は軽くなります。 (ハンドル ⑦ は取外す必要はありません。)
2	ボルト ⑪ を緩め、バネケース ② を外します。 チョウセツバネ ⑨ 、ベローズ ⑥ が取出せます。  <div style="border: 1px dashed black; padding: 5px;"> <p> <b>注意</b>            ウエバネウケ ⑩ とチョウセツネジ ⑪ はバネケース ② に組込まれた状態です。            分解の必要はありません。</p> </div>


## 3) 本体部の分解



### 警告

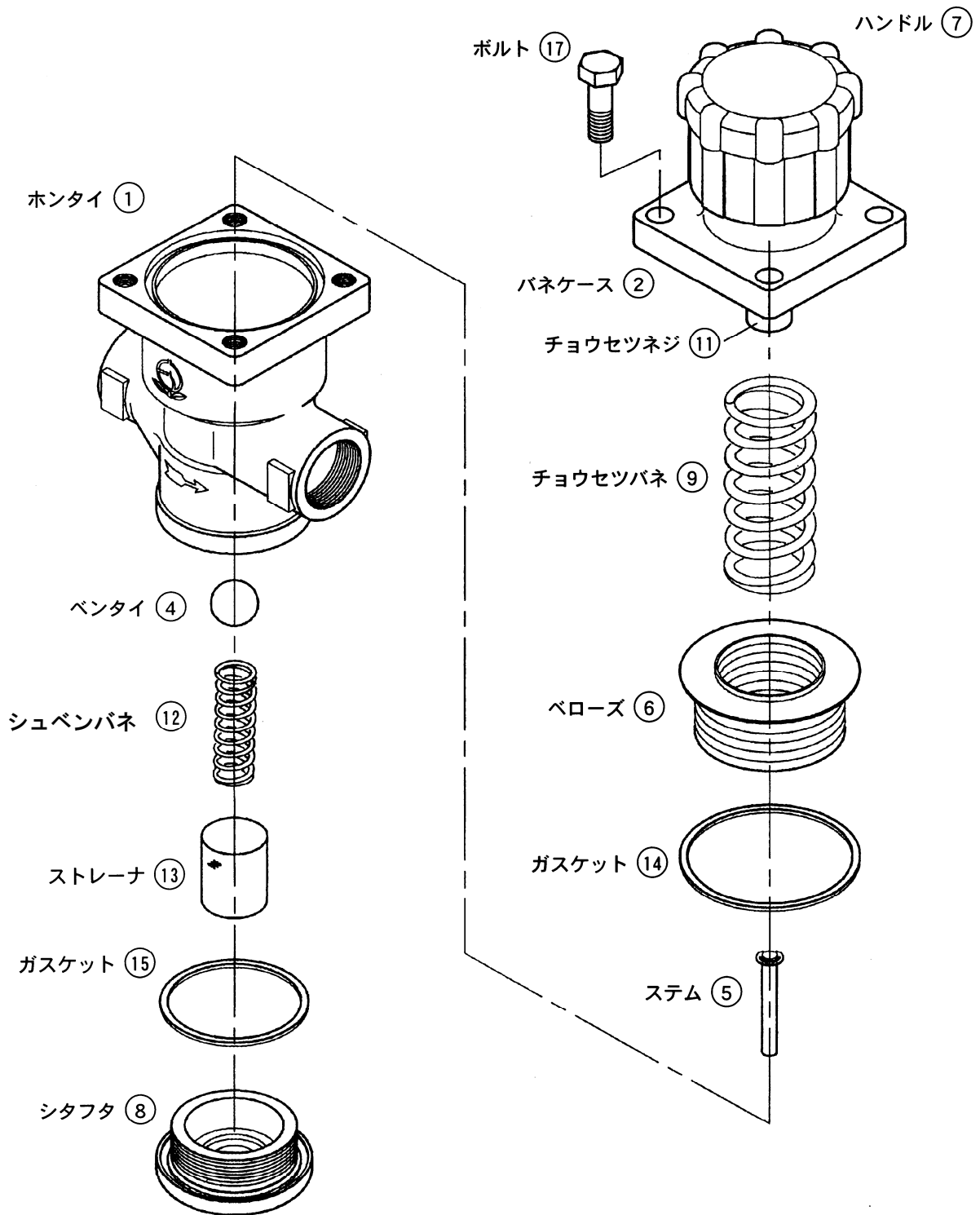
シタフタ ⑧ にはドレンが溜まっていますので、取外す場合はやけどしないように耐熱用手袋を装着してください。

本体部を次の手順で分解します。(15頁 分解図 参照)

手順	分解要領
1	ステム ⑤ を指で押しながら、シタフタ ⑧ を緩め取外し、ストレーナ ⑬ 、シュベンバネ ⑫ 、ベントイ ④ を抜取ります。  <div style="border: 1px dashed black; padding: 5px;"> <p> <b>注意</b>            シタフタ ⑧ を取外す時に、シュベンバネ ⑫ 、ベントイ ④ 、ストレーナ ⑬ を落下させないようにしてください。            ※ベントイ ④ を傷付けたり、変形させると使用できなくなる場合があります。</p> </div>

# 分解図

RD-40型, 41型



※注) 部品名・部品番号は、納入品図面と異なる場合があります。部品交換等の手配の際には、  
部品名・部品番号は、納入品図面をもとに指示してください。

## (2) 各製品の清掃および処置方法

### 1) 前準備

清掃前に必要な用具をあらかじめ用意します。

用具	ウエス (柔らかい布など)
	研磨布紙 (#500程度、サンドペーパー)
	研磨剤 (#500、#1000程度、ラッピングコンパウンド)

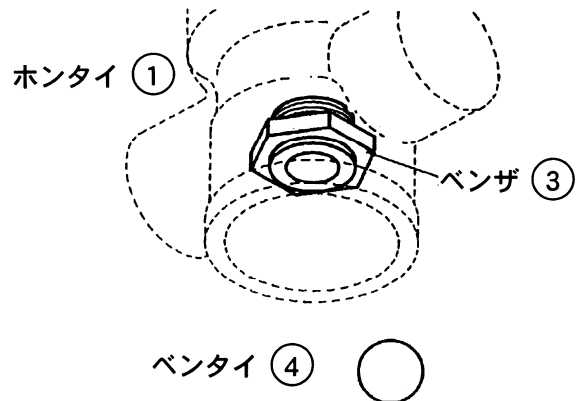
### 2) バネケース部の清掃および処置方法

手順	要 領
1	各部品をウエスで清掃します。
2	ガスケット ⑭ (テフロン製) は、外部漏れがある場合のみ新品と交換します。
3	ベローズ ⑥ に割れ、変形がある場合は、新品と交換します。

注記：損傷部品の交換の要否が判断できない場合は、㈱ベンに相談ください。

### 3) 本体部の清掃および処置方法

手順	要 領
1	各部品をウエスで清掃します。
2	ガスケット ⑮ は外部漏れがある場合のみ新品と交換します。
3	<p>ベントイ ④、ベンザ ③ の当り面 (流体をシールする接触部分) に傷がついている場合は、研磨剤#500程度にて摺合せを行います。当り面をウエスで拭いてから、研磨剤を当り面の3~4箇所塗布します。</p> <p>ベントイ ④ をベンザ ③ に軽く押し付け、摺合せを行います。摺合せは5~6回反復回転させた後、ベントイ ④ の位置を90°ずつずらして持ち直し、1まわりした状態で1回の動作を終了します。</p> <p>摺合せを行ったら、ウエスで当り面を拭き状態を確認し、傷が消えるまで行います。傷が消えたら仕上げとして研磨剤#1000程度で摺合せを行います。</p> <p>摺合せ終了後、当り面をウエスで良く拭き取ります。</p> <p>摺合せを行っても傷が消えない場合は、新品と交換します。</p>
4	ステム ⑤ の動きが悪い場合は、ステム ⑤ の摺動部を#500程度の研磨布紙で研磨します。



注記：損傷部品の交換の要否が判断できない場合は、㈱ベンに相談ください。

### (3) 組立



#### 注意

組立にあたっては、部品などは確実に組付け、ボルトは片締めとならないように対角上に均等に締付けてください。

組立は、分解と逆の手順で行います。

#### 1) 本体部の組立 (15頁 分解図 参照)

手順	要 領	注 記
1	シタフタ ⑧ にシュベンバネ ⑫、ベンタイ ④、ストレーナ ⑬ を乗せ、シタフタ ⑧ をホンタイ ① にねじ込みます。	

#### 2) バネケース部の組立 (15頁 分解図 参照)

手順	要 領	注 記
1	ガスケット ⑮ を必要に応じて新品と交換します。	
2	ステム ⑤、ペローズ ⑥ をホンタイ ① に組込みます。	
3	ペローズ ⑥ 内部にチョウセツバネ ⑨ を組込み、ホンタイ ① にバネケース ② を組付け、ボルト ⑰ を締付けます。	ボルト ⑰ は片締めとならないよう対角上に均等に締付けます。

以上で組立は終了です。組立後は「7頁：(1) 圧力調整」を参照し、圧力調整を実施してください。

製品及び本取扱説明書に関するお問合せは下記へお願いします。

○サービスネットワーク

サービスネットワークについては、弊社ホームページ（二次元コード読込またはURL入力  
（<https://www.venn.co.jp/>）の拠点情報より最寄りの営業所までお問合せ願います。

拠点情報 二次元コード

