

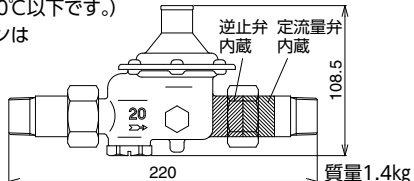
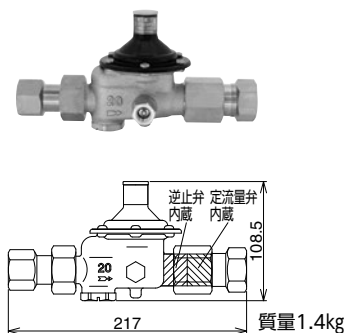


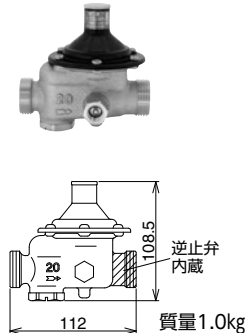
2	製品記号	RFC44N-FL●PL <sup>1</sup>	RFC44N-FM●PL <sup>2</sup>	RFC44N-FH●PL <sup>3</sup>																																		
	○内には設定流量、□内には設定圧力の記号が入ります。(下表参照) 標準品 (発注数が多い場合、納入に時間を頂くことがあります。)																																					
逆止減圧定流量弁	1.0MPa 呼び径20				弁慶 ストレーナ内蔵 <sup>※2</sup> オスユニオン継手 (P・V兼用コア対応) 型式: RFC-44N型L/M/HOP																																	
	 水道法性能基準適合品																																					
POINT	戸別給水用 逆止減圧定流量弁 低騒音形																																					
標準仕様	適用流体	水道水・温水																																				
	流体温度	5~90℃ (管端コア使用の場合は5~40℃)																																				
	一次側適用圧力	1.0MPa以下																																				
	設定圧力 (調整圧力範囲)★	0.08MPa (0.05~0.12MPa)	0.20MPa (0.11~0.23MPa)	0.25MPa☆ (0.20~0.30MPa)																																		
	ネームプレート色	緑	青	赤																																		
	弁前後の最小差圧	0.025MPa																																				
	設定流量	9、12、15、20、25、30L/min±20%	9、12、15、20、25、30、35、40L/min±20%																																			
	端接続	入口: JIS R <sup>3</sup> / <sub>4</sub> ねじ (オスユニオン継手) (P・V兼用コア対応)																																				
	逆止弁・定流量弁	逆止弁 (本体に) 内蔵、定流量弁 (出口側継手に) 内蔵																																				
	材質	本体(CAC)、ダイヤフラム・ディスク(塩素水耐性EPDM)																																				
その他	圧力計用継手 (二次側) 付、ユニオン継手 (パイプ・ナット・ガスケット)・保温ケース (自己消火性)・テストガグ付属																																					
呼び径	オスユニオン継手セット																																					
価格 (円)	20	33,200		梱包数 10 質量(kg) 16																																		
記事	<b>■設定圧力</b> <table border="1"> <tr><th>製品記号</th><th>記号</th><th>設定圧力</th></tr> <tr><td>RFC44N-FL○PL□</td><td>1</td><td>0.08MPa</td></tr> <tr><td></td><td>1</td><td>0.15MPa</td></tr> <tr><td>RFC44N-FM○PL□</td><td>2</td><td>0.20MPa</td></tr> <tr><td></td><td>3</td><td>0.22MPa</td></tr> <tr><td></td><td>1</td><td>0.22MPa</td></tr> <tr><td></td><td>2</td><td>0.23MPa</td></tr> <tr><td>RFC44N-FH○PL□</td><td>3</td><td>0.25MPa</td></tr> <tr><td></td><td>4</td><td>0.26MPa</td></tr> <tr><td></td><td>5</td><td>0.30MPa</td></tr> <tr><td></td><td>6</td><td>0.20MPa</td></tr> </table>		製品記号	記号	設定圧力	RFC44N-FL○PL□	1	0.08MPa		1	0.15MPa	RFC44N-FM○PL□	2	0.20MPa		3	0.22MPa		1	0.22MPa		2	0.23MPa	RFC44N-FH○PL□	3	0.25MPa		4	0.26MPa		5	0.30MPa		6	0.20MPa	★設定圧力0.3MPaを超える場合は、お問い合わせください。 ☆設定圧力0.20MPaも製作しています。 ●圧力計はオプションでA型又はD型を選択することができます。 (圧力計の最大目盛は0.5MPa、適用温度は40℃以下です。) ※1.圧力計取付例及びその他のバリエーションは35頁をご参照ください。 ※2.ストレーナの網目は60メッシュです。		
	製品記号	記号	設定圧力																																			
RFC44N-FL○PL□	1	0.08MPa																																				
	1	0.15MPa																																				
RFC44N-FM○PL□	2	0.20MPa																																				
	3	0.22MPa																																				
	1	0.22MPa																																				
	2	0.23MPa																																				
RFC44N-FH○PL□	3	0.25MPa																																				
	4	0.26MPa																																				
	5	0.30MPa																																				
	6	0.20MPa																																				
	*○内には設定流量、□内には二次側設定圧力の記号が入ります。																																					

■RFC-44N型シリーズ 端接続バリエーション 注1.定流量弁はユニオン継手に内蔵しています。

メスユニオン継手 (JIS Rcねじ)



JIS G1 (継手無)<sup>※4</sup> [本体のみ (ガスケット付)]



注2.ユニオン継手は30頁参照

■設定流量・記号

設定流量 (L/min)	記号
9	09
12	12
15	15
20	20
25	25
30	30
35	35
40	40

■RFC-44N型シリーズ 製品記号・価格 標準品(納入に時間を頂くことがあります。)

二次側調整圧力範囲	0.05~0.12MPa [L]	0.11~0.23MPa [M]	0.20~0.30MPa [H]	価格(円) 呼び径20
設定圧力	0.08MPa [1]	0.20MPa [2]	0.25MPa [3]	
端	RFC44N-FL●BL <sup>1</sup> (RFC-44N型LB)	RFC44N-FM●BL <sup>2</sup> (RFC-44N型MB)	RFC44N-FH●BL <sup>3</sup> (RFC-44N型HB)	35,600
接	RFC44N-FL●DL <sup>1</sup> (RFC-44N型LD)	RFC44N-FM●DL <sup>2</sup> (RFC-44N型MD)	RFC44N-FH●DL <sup>3</sup> (RFC-44N型HD)	34,600
続	RFC44N-FL●L <sup>1</sup> (RFC-44N型L)	RFC44N-FM●L <sup>2</sup> (RFC-44N型M)	RFC44N-FH●L <sup>3</sup> (RFC-44N型H)	25,000

※4.ユニオン継手セット(UF型)のみも販売しています。(30頁参照)

2 逆止減圧定流量弁



# 2 弁慶シリーズのバリエーション

## ■価格体系

### ※1. 機種

頁	種類	記号	価格(円)	
25	減圧弁	RD44N	23,600	
34		RD47N	47,500	
26	伸縮管付減圧弁	RJ44N <sup>注1</sup>	23,600	
27	逆止減圧弁	RC44N	25,000	
34		RC47N <sup>注2</sup>	61,300	
28	減圧定流量弁	RF44N	27,600	
29	逆止減圧定流量弁	RFC44N <sup>注1</sup>	25,000	
31	止水栓分離式減圧弁	入口側: JIS Rc $\frac{3}{4}$ 出口側: JIS G1	RD44SN	30,600
31		入口側: JIS Rc $\frac{3}{4}$ 出口側: JIS Rc $\frac{3}{4}$	RD45SN	27,400
32	止水栓付減圧弁	入口側: JIS Rc $\frac{3}{4}$ 出口側: JIS G1	RD45SUN	27,400
33		呼び径: 15・20	RD43N	17,100
30	戸建住宅用減圧弁	呼び径: 20	RD52	61,000
			RD46N	26,800

\*機種の価格は、(本体) + (本体内蔵機能) の価格です。  
 注1. RJ44Nの伸縮管及びRFC44Nの定流量弁は端接続(ユニオン継手)に含まれます。  
 注2. RC47Nは本体+端接続(逆止弁内蔵ユニオン継手)のセット品での販売となります。

### ※4. 端接続

機種	接続形式(入口側×出口側)	記号	価格(円)
RD44N	G1ねじ(ユニオン継手無)		—
	Rねじ(オスユニオン継手)	P	4,200
RC44N	Rcねじ(メスユニオン継手・管端コア内蔵)	B	6,600
RF44N	Rねじ×Rcねじ(オス・メスユニオン継手・管端コア内蔵)	C	5,400
RD46N	Rcねじ(メスユニオン継手・管端コア無)	D	5,600
	Rねじ×Rcねじ(オス・メスユニオン継手・管端コア無)	E	4,900
機種	接続形式(入口側×出口側(定流量弁内蔵))	記号	価格(円)
RFC44N	Rねじ(オスユニオン継手)	P	8,200
	Rcねじ(メスユニオン継手・管端コア内蔵)	B	10,600
	Rcねじ(メスユニオン継手・管端コア無)	D	9,600
機種	接続形式(入口側×出口側)	記号	価格(円)
RJ44N	G1ねじ(ユニオン継手無)		—
	Rねじ(オスユニオン継手)×G1ねじ(伸縮管)★	P	7,000
	Rcねじ(メスユニオン継手・管端コア内蔵)×G1ねじ(伸縮管)★	B	8,200
	Rcねじ(メスユニオン継手・管端コア無)×G1ねじ(伸縮管)★	D	7,700

注. 管端コアは、Rcねじのみ内蔵可能です。★出口側のねじは都ねじも製作しています。

### ※2. 二次側調整圧力範囲

圧力区分	記号
0.05~0.12MPa	L
0.05~0.13MPa <sup>注1</sup>	
0.11~0.23MPa	M
0.20~0.30MPa <sup>注2</sup>	
0.12~0.35MPa <sup>注1</sup>	

注1. RD47N, RC47Nの場合。  
 注2. RD46Nは0.22~0.30MPaとなります。

### ※3. 設定流量 (RF44N, RFC44Nのみ)

設定流量 (L/min)	記号
9	09
12	12
15	15
20	20
25	25
30	30
35	35
40	40

機種	接続形式(入口側×出口側)	記号	価格(円)
RD44SN	Rcねじ×G1ねじ(ユニオン継手無)		—
	Rcねじ(管端コア内蔵)×G1ねじ(ユニオン継手無)	E	500
機種	接続形式(入口側×出口側)	記号	価格(円)
RD45SUN	Rcねじ×G1ねじ(ユニオン継手無)		—
	Rcねじ×Rねじ(オスユニオン継手)	P	2,100
	Rcねじ×Rcねじ(メスユニオン継手・管端コア無)	B	2,800
	Rcねじ(管端コア内蔵)×Rねじ(オスユニオン継手)	C	2,600
	Rcねじ(管端コア内蔵)×Rcねじ(メスユニオン継手・管端コア内蔵)	D	3,800
	Rcねじ(管端コア内蔵)×G1ねじ(ユニオン継手無)	E	500
機種	接続形式	記号	価格(円)
RD45SN	Rcねじ		—
RD43N	Rcねじ(管端コア内蔵)	E	1,000
RD52	Rcねじ		—
機種	接続形式(入口側×出口側)	記号	価格(円)
RD47N	G1 $\frac{1}{4}$ (ユニオン継手無)		—
	Rねじ(オスユニオン継手)	P	8,400
RC47N	G1 $\frac{1}{4}$ (ユニオン継手無)×Rねじ(逆止弁内蔵オスユニオン継手)		—
	Rねじ(オスユニオン継手)×Rねじ(逆止弁内蔵オスユニオン継手)	P	4,200 <sup>注</sup>

注. RC47Nは二次側に逆止弁内蔵オスユニオン継手付により一次側オスユニオン継手(UD-1PN型)の値段となります。

### ※5. 圧力計用継手の位置

圧力計用継手の位置	圧力計用継手記号
正面	L
背面	R
RD46N, RD52 <sup>注</sup>	

注. RD46N, RD52は圧力計用継手無となります。

### ※6. 圧力計の形式

圧力計の形式	記号	価格(円)
圧力計無		—
A型	A	2,800
D型	D	

注1. 圧力計の最大目盛は0.5MPaです。  
 注2. RD46N, RD52は圧力計無となります。  
 注3. 圧力計の適用温度は40℃以下となります。  
 流体温度が40℃を超える場合は、サイホン管を使用  
 するなどして圧力計を保護してください。  
 注4. 圧力計は当社品を使用してください。

### 圧力計取付例

(圧力計の本体への取付けは、お客様  
 で取り付けて頂く事になります。)



### ※7. 設定圧力

ばね区分	圧力区分	設定圧力	記号	
L	0.05~0.12MPa	0.08MPa	1	
	0.05~0.13MPa <sup>注1</sup>			
M	0.11~0.23MPa	0.15MPa	1	
		0.20MPa	2	
		0.22MPa	3	
		0.22MPa	1	
		0.23MPa	2	
		0.25MPa	3	
H	0.20~0.30MPa <sup>注2</sup>	0.26MPa	4	
		0.30MPa	5	
		0.20MPa	6	
		0.15MPa	7	
		0.12~0.35MPa <sup>注1</sup>	0.20MPa	6
			0.25MPa	3
			0.30MPa	5

注1. RD47N, RC47Nの場合。  
 注2. RD46Nは0.22~0.30MPaとなり、記号は1~5までとなります。  
 注3. RD44SNの場合、出荷時の設定圧力はL:0.08MPa, M:0.20MPa, H:0.25MPa  
 のみとなります。  
 ●設定圧力0.3又は0.35MPaを超える場合は、お問い合わせください。(RD52除く)

例) 減圧定流量弁 製品記号: RF44N-FM30PLA2  
 端接続: オスユニオン継手 設定流量: 30 L/min  
 圧力計用継手: 正面 圧力計: A型 設定圧力: 0.2MPa

※1. **RF44N** - **F**      ※2. **M**      ※3. **30**      ※4. **P**      ※5. **L**      ※6. **A**      ※7. **2**

**機種** (27,600円)      **材質**      **圧力範囲**      **設定流量**      **端接続** (4,200円)      **圧力計用継手**      **圧力計付属** (2,800円)      **設定圧力**

**合計 34,600円**