


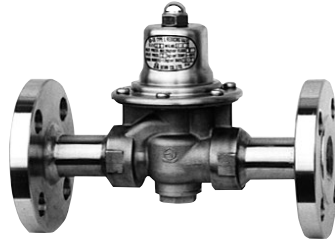


<div style="font-size: 2em; font-weight: bold; border: 2px solid black; border-radius: 50%; width: 40px; height: 40px; display: flex; align-items: center; justify-content: center;">2</div> 製品記号	RD20-D ^L RD20-D ^M RD20-D ^H	RD20N-D ^L RD20N-D ^M RD20N-D ^H	RD20F-D ^L RD20F-D ^M RD20F-D ^H	RD20FN-D ^L RD20FN-D ^M RD20FN-D ^H
---	---	--	--	---

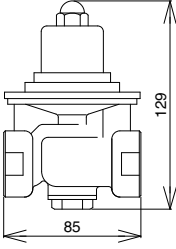
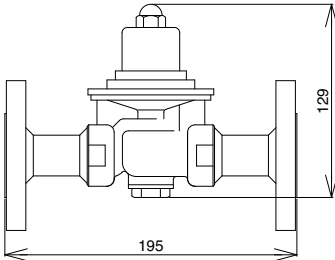
□内には二次側調整圧力範囲の記号が入ります。

標準品	受注品
2.0MPa   SCS製 液体・気体共用 水道法性能基準適合品 型式：RD-20N型 L/M/H	2.0MPa   SCS製 液体・気体共用 水道法性能基準適合品 型式：RD-20FN型 L/M/H

POINT	ステンレス鋼製 MAX.2.0MPa
標準仕様	適用流体 水・空気 注. 又は材料を腐食しない液体・気体
	流体温度 5~60℃★
	一次側適用圧力 2.0MPa以下
	二次側調整圧力範囲 L : 0.02~0.12MPa、 M : 0.1~0.3MPa、 H : 0.25~0.5MPa
	最大減圧比 水・液体 10:1 空気・気体 20:1
	弁前後の最小差圧 0.05MPa
	端接継続材 JIS Rcねじ / JIS 20K RFフランジ☆
	材質 本体 (SCS)、弁体 (SUS)、ダイヤフラム・ディスク (NBR)

呼び径	ねじ込形		フランジ形		梱包質量 (kg)
	ねじ込形	水道法性能基準適合品	フランジ形	水道法性能基準適合品	
15	120,000	128,000	197,000	205,000	2.5
20	120,000	128,000	204,000	215,000	2.9
25	120,000	128,000	215,000	224,000	4

★液体で温度が60~90℃の場合はお問い合わせください。
 ☆JIS 10K RFフランジ、10、20K FFフランジ、ASME・JPIクラス 150、300フランジも製作しています。
 ●ビール・飲料工場などでの一時的洗浄蒸気（最高使用温度130℃）対応品のRD-20FT型も製作しています。（一次側適用圧力1.0MPa以下、最大減圧比10:1）
 ※液体の粘度は800cStまで使用できます。
 注. オイルフリーコンプレッサー（ターボ形圧縮機や容積形圧縮機（ロータリー式無給油タイプ））によるドライエアーの空気圧システムにて使用する場合、ゴム部品が短時間で著しく劣化することがあります（オゾンクラックの発生）。このような場所に設置する場合はお問い合わせください。

記事	 <p>梱包質量0.75kg</p>	
----	---	---

2 減圧弁 水 液体 空気 気体