





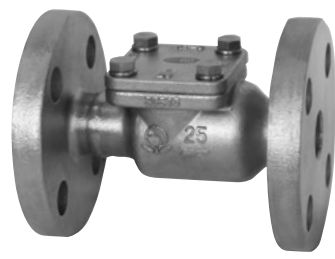


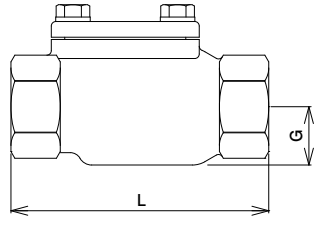
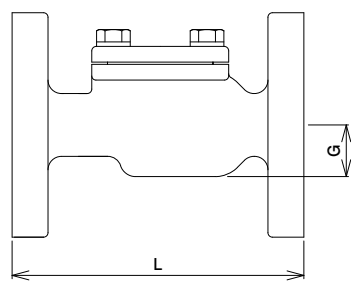
<div style="font-size: 2em; font-weight: bold;">11</div> 製品記号	KT5-D	KT5W-D	KT5F-D	KT5FW-D	
	受注品	受注品	受注品	受注品	
 <div style="font-size: 1.5em; font-weight: bold;">ストレーナ</div> (ストレート形)	2.0MPa 	SCS製 	1.0MPa 	SCS製 	
			水道法性能基準適合品 型式：KT-5型		水道法性能基準適合品 型式：KT-5FW型

POINT	2.0MPa仕様・ステンレス鋼製・ねじ込形				小口径・ステンレス鋼製・フランジ形				
標準仕様	形式	ストレート形							
	適用流体	蒸気・気体・液体		液体・気体		蒸気・気体・液体		液体・気体	
	流体温度	150℃以下★		90℃以下		150℃以下★		90℃以下	
	適用圧力	2.0MPa以下				1.0MPa以下☆			
	端接統	JIS Rcねじ				JIS 10K FFフランジ☆			
	材質	SCS SUS							
網目	60メッシュ	20、40、80、100メッシュ	60メッシュ	20、40、80、100メッシュ	60メッシュ	20、40、80、100メッシュ	60メッシュ	20、40、80、100メッシュ	
許容差圧	0.1MPa以下注1.								

呼び径	ねじ込み		ねじ込み		フランジ		フランジ	
	寸法L×G (mm)	梱包質量 (kg)	寸法L×G (mm)	梱包質量 (kg)	寸法L×G (mm)	梱包質量 (kg)	寸法L×G (mm)	梱包質量 (kg)
15	15,000	85×17 0.5	15,000	85×17 0.5	39,000	120×17 2	39,000	120×17 2
20	17,900	100×22 0.8	17,900	100×22 0.8	46,500	130×22 2.7	46,500	130×22 2.7
25	24,400	115×26 1.1	24,400	115×26 1.1	61,900	150×26 4	61,900	150×26 4
32	27,600	135×32 1.8	27,600	135×32 1.8	80,000	170×32 5.5	80,000	170×32 5.5
40	45,100	150×38 2.5	45,100	150×38 2.5	89,200	190×38 6.3	89,200	190×38 6.3
50	58,800	180×45 3.6	58,800	180×45 3.6	109,000	220×45 8.5	109,000	220×45 8.5

★流体温度220℃以下も製作しています。
 ○網目はメッシュ内張りなしのパンチ穴（打抜板）のみも製作しています。詳細はお問い合わせください。
 ●内部点検窓付、チョウナット方式についてはお問い合わせください。
 注1.差圧が0.1MPaを超えますと、ネットが破損する恐れがあります。0.1MPaを超えないようネットを清掃してください。
 注2.国土交通省仕様の網目は、水用は40メッシュ以上、電磁弁の前には80メッシュ以上。（気体用は80メッシュを推奨）

☆JIS 10K RFフランジ（水道法性能基準には適合しません。）、JIS 20K FFフランジ（適用圧力2.0MPa以下、耐圧3.0MPa以下）も製作しています。
 ただし、面間寸法は一般配管用ステンレス鋼ストレーナ（JV8-2）とは異なります。

記事

11
ストレーナ

