

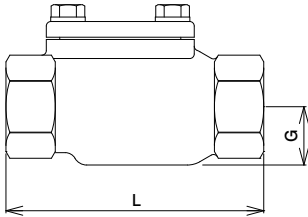


<div style="font-size: 2em; font-weight: bold;">11</div> 製品記号	KT5-D	KT5W-D	KT5F-D	KT5FW-D
	受注品	受注品	受注品	受注品
ストレーナ (ストレート形)	2.0MPa 蒸気 気体 液体		SCS製 1.0MPa 液体 蒸気 気体 液体	
				
	水道法性能基準適合品 型式：KT-5型		水道法性能基準適合品 型式：KT-5W型	
	水道法性能基準適合品 型式：KT-5F型		水道法性能基準適合品 型式：KT-5FW型	

POINT	2.0MPa仕様・ステンレス鋼製・ねじ込形		小口径・ステンレス鋼製・フランジ形	
標準仕様	形式	ストレート形		
	適用流体	蒸気・気体・液体	液体・気体	蒸気・気体・液体
	流体温度	150℃以下★	90℃以下	150℃以下★
	適用圧力	2.0MPa以下		1.0MPa以下☆
	端接統	JIS Rcねじ		JIS 10K FFフランジ☆
	材質	SCS SUS		
網目	60メッシュ	20、40、80、100メッシュ	60メッシュ	20、40、80、100メッシュ
許容差圧	0.1MPa以下注1.			

呼び径	ねじ込み		ねじ込み		フランジ		フランジ	
	寸法L×G (mm)	梱包質量 (kg)	寸法L×G (mm)	梱包質量 (kg)	寸法L×G (mm)	梱包質量 (kg)	寸法L×G (mm)	梱包質量 (kg)
15	15,000	85×17 0.5	15,000	85×17 0.5	39,000	120×17 2	39,000	120×17 2
20	17,900	100×22 0.8	17,900	100×22 0.8	46,500	130×22 2.7	46,500	130×22 2.7
25	24,400	115×26 1.1	24,400	115×26 1.1	61,900	150×26 4	61,900	150×26 4
32	27,600	135×32 1.8	27,600	135×32 1.8	80,000	170×32 5.5	80,000	170×32 5.5
40	45,100	150×38 2.5	45,100	150×38 2.5	89,200	190×38 6.3	89,200	190×38 6.3
50	58,800	180×45 3.6	58,800	180×45 3.6	109,000	220×45 8.5	109,000	220×45 8.5

価格(円)	★JIS 10K RFフランジ (水道法性能基準には適合しません。) JIS 20K FFフランジ (適用圧力2.0MPa以下、耐圧3.0MPa以下)も製作しています。 注1.差圧が0.1MPaを超えますと、ネットが破損する恐れがあります。0.1MPaを超えないようネットを清掃してください。 注2.国土交通省仕様の網目は、水用は40メッシュ以上、電磁弁の前には80メッシュ以上。(気体用は80メッシュを推奨)	
		

記事	蒸気 気体 液体
----	----------------