



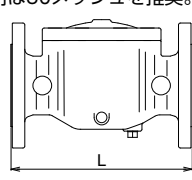
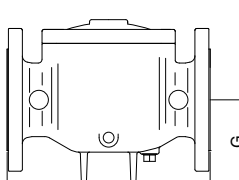
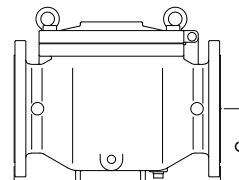


11 製品記号  ストレナー (ストレート形)	KT4W-M 受注品	KT4H-M 受注品
	2.0MPa  	FCD製
		型式：KT-4H型
型式：KT-4W型		

POINT	適用圧力2.0MPa・ダクタイル鋳鉄製			
標準仕様	形式	ストレート形		
	適用流体	水・温水	蒸気・気体・油	
	流体温度	5~60℃	220℃以下	
	適用圧力	2.0MPa以下		
	端接統	JIS 20K RFフランジ☆☆注1.		
	材質	FCD (内面水道用エポキシ樹脂塗装)	FCD	
	ネット	SUS		
網目	60メッシュ	20、40、80、100メッシュ	60メッシュ	20、40、80、100メッシュ
許容差圧	0.1MPa以下注3.			

呼び径	60メッシュ		20、40、80、100メッシュ	60メッシュ		20、40、80、100メッシュ
	寸法L×G (mm)	梱包質量 (kg)		寸法L×G (mm)	梱包質量 (kg)	
価格 (円)	50	57,300	別途お見積り致します。	50	57,300	別途お見積り致します。
	65	77,900		65	77,900	
	80	106,000		80	106,000	
	100	126,000		100	126,000	
	125	175,000		125	175,000	
	150	236,000		150	236,000	
	200	463,000		200	463,000	
	250	932,000		250	932,000	
	300	1,192,000		300	1,192,000	

記事	☆JIS 16K RFフランジも製作しています。 ★ASME・JPIクラス 150フランジも製作しています。 ●本体内外面ナイロンコーティング品 (KT-4C型)、内外面エポキシ樹脂粉体塗装品 (KT-4P型) も製作しています。 ○網目はメッシュ内張りなしのパンチ穴 (打抜板) のみも製作しています。詳細はお問い合わせください。 ●目詰り検知器 (現場形回転表示器) 付 (気体・液体、1.0MPa以下、77℃以下 (凍結不可)) ※屋内専用 ●目詰り検知器 (遠隔形発信器) 付 (気体・液体、86℃以下 (凍結不可)) ※屋内専用 ●内部点検窓付 (気体・液体、1.0MPa以下、77℃以下) ●磁気吸着器付 (気体・液体、1.0MPa以下)		
	注1. 水道用仕切弁フランジ (呼び径80以上) はお問い合わせください。 注2. 初期通水時、本体内に空気が滞留し空気障害をもたらす場合があります。ポンプサクシオン側などに取り付ける際には空気抜きを実施してください。カバー部に空気抜き用のプラグ付又はコック付も製作していますのでお問い合わせください。 注3. 差圧が0.1MPaを超えると、ネットが破損する恐れがあります。0.1MPaを超えないようネットを清掃してください。 注4. 水道施設用にはKT-4P型 (本体・フタ：内外面エポキシ樹脂粉体塗装品) 又はKT-8PN型 (139頁参照) をご使用ください。 注5. 国土交通省仕様の網目は、水用は40メッシュ以上、蒸気用及び電磁弁の前には80メッシュ以上。 (気体用は80メッシュを推奨。)		
	 呼び径50~80	 呼び径100~150	 呼び径200~300

11 ストレナー





