








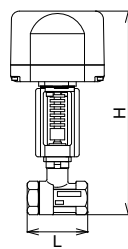
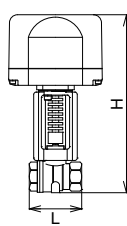
<b>14</b> 製品記号  高温用 スプリングリターン <b>ボール式                  電動弁</b>	<b>BM9SR-J</b> 受注品	<b>BM15SR-D</b> 受注品
	1.0MPa    C3771製 型式：BM-9SR型	1.0MPa    SCS製 型式：BM-15SR型

**POINT** **高温用 2線で制御可能 (スプリングリターン)**

標準仕様	形 式	ボール式二方口	
	作 動	停電時弁閉、通電時弁開☆	
	適 用 流 体	蒸気・温水	
	流 体 温 度	180℃以下 (温水の場合100℃以下)	
	適 用 圧 力	0~1.0MPa	
	適 用 周 圍 温 度	-10~50℃	
	定 格 電 圧	AC100V 50/60Hz 又はAC200V 50/60Hz★	
	保 護 構 造	防沫形 (IP-54相当) 注1.	
	端 接 続	JIS Rcねじ	
	材 質	本 体	C3771
	要 部	SUS	
弁 開 閉 時 間	弁開時間：15/12秒 (50/60Hz)、弁閉時間：6秒		
作 動 間 隔	弁開動作と弁閉動作の作動間隔は1分以上 注2.		
そ の 他	手動機構付		

呼び径	本体C3771	寸法L×H (mm)	本体SCS	寸法L×H (mm)
		梱包質量 (kg)		梱包質量 (kg)
15	169,000	62×248	187,000	56×216
		2.9		2.7
20	174,000	75×255	197,000	65×222
		3.1		2.8
25	185,000	85×263	215,000	76×231
		3.5		3

☆通電時弁閉、停電時弁開形も製作しています。  
 ★AC24V 50/60Hzも製作しています。  
 ●開閉信号接点付 (無電圧) も製作しています。  
 注1.屋外設置の場合、縦配管取付及び直射日光を避けてください。  
 注2.高頻度 (作動間隔1分以内) で使用した場合、作動音が大きくなったり、製品寿命が短くなる場合があります。

記 事		
-----	---	---

蒸気  
温水

電動弁

14