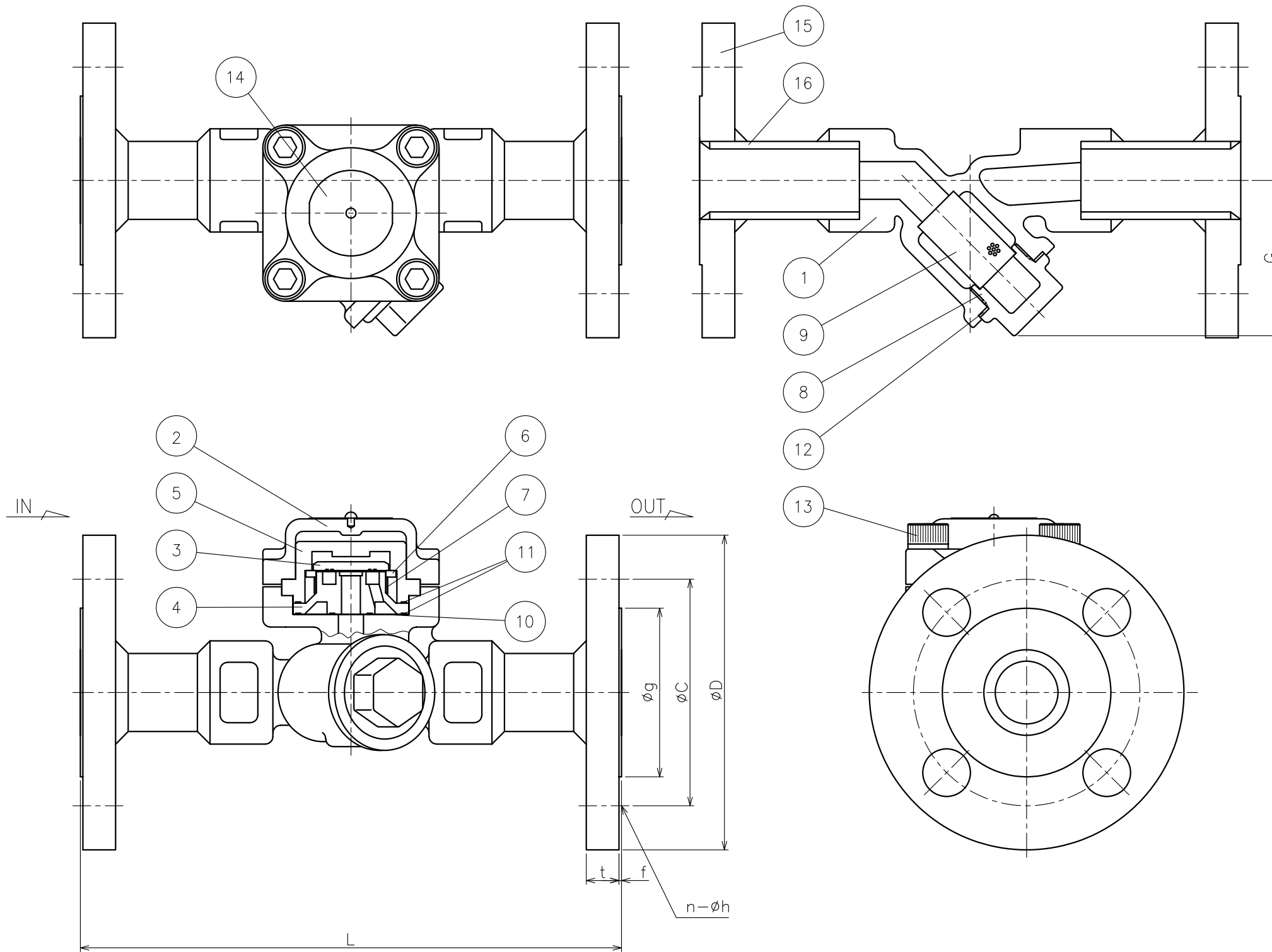


No.	NAME OF PARTS	部 品 名	MATERIAL	材 質
1	VALVE BODY	ホントイ	STAINLESS STEEL	SCS 13
2	TOP FLANGE	ウエフタ	"	"
3	DISC	ディスク	"	SUS 420J2
4	SEAT RING	ベンザ	"	"
5	DISC COVER	ディスクカバー	"	SUS 304
6	RING	リング	"	"
7	BIMETAL	バイメタル	-	-
8	CAP	キャップ	STAINLESS STEEL	SCS 13
9	NET	ネット	"	SUS 304
10	GASKET	ガスケット	PTFE	PTFE
11	GASKET	ガスケット	"	"
12	GASKET	ガスケット	NON-ASBESTOS	ノンアスベスト
13	BOLT	ロックアナツキボルト	STAINLESS STEEL	SUS 304
14	NAME PLATE	ネームプレート	"	"
15	FLANGE	フランジ	"	"
16	PIPE	パイプ	"	"



SPECIFICATIONS (仕様)	
APPLICABLE PRESS. (適用圧力)	0.03~1.6MPa
APPLICABLE TEMP. (適用温度)	MAX. 220°C
HYDRAULIC TEST PRESS. (水圧試験圧力)	2.4MPa

DIMENSIONS (mm) FLANGE CODE: JIS 20KRF

SIZE	L	G	D	C	g	t	f	n	h	MASS (kg)
15	175	62	95	70	51	14	1	4	15	4.3
20	195	62	100	75	56	16	1	4	15	4.6
25	215	62	125	90	67	16	1	4	19	5.3

CODE
製品記号
AD22F-D

AD-22F TYPE STEAM TRAP AD-22F型 スチームトラップ	DRAWING 製 図	E. Satoh
	CHECK 検 査	S. Hosokawa
	DATE 日 付	2023-5-30
	NOTE	15-25A
APPROVED DWG.No. 出 図 番 号		
DWG.No. AD22F-01A-P		
VENN CO., LTD. 株式会社		